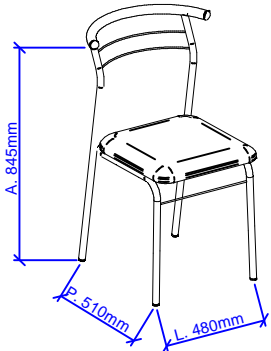




CARRARO
MÓVEIS

Rua Nelson Carraro, 2001 Bento Gonçalves
Rio Grande do Sul - Brasil Cep: 95700-000
Fone: (55) 54 3455 12 12 Fax: (55) 54 3455 12 11
www.carraro.com.br / Julho 16 / Código: 26194
Revisão: 00

1708



A | **Ponteira Cromada 11/4** | 2un



B | **Ponteira Interna 7/8" c/Anéis** | 4un



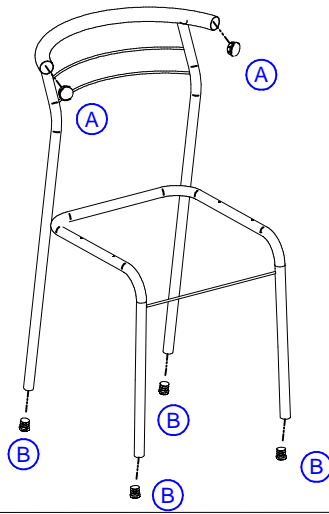
C | **Parafuso 4,5 x 35** | 4un

Item	Piezas	Pieces	Peças
1	Estructura Montada	Frame Assembled	Armação Montada
2	Assiento	Seat	Assento

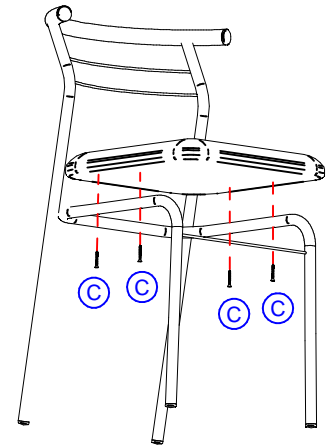
FERRAMENTAS/HARDWARE/FERRAMENTAS



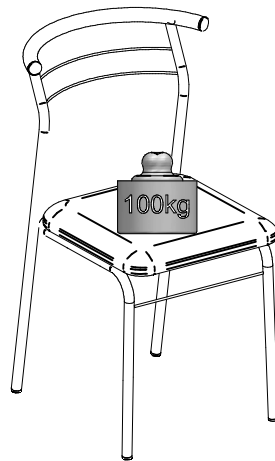
01



02



03



DICAS DE CONSERVAÇÃO

- Não utilizar na limpeza produtos abrasivos tais como: palha de aço, álcool, vinagre, limão, saponáceo, ou produtos corrosivos que possam riscar ou descolar a película protetora dos móveis;

- Na limpeza de móveis em geral, napas e fórmicas, deve ser utilizado um pano levemente umedecido e sabão neutro;

- Para armações cromadas deve ser utilizado pano ou flanela levemente umedecido com vaselina para conservação desta. Para limpeza de tecidos deve ser utilizado aspirador de pó, espanador e um pano levemente umedecido;

- Para a movimentação do móvel, é importante que este seja levantado do chão, pois ao arrastá-lo pode causar avarias estruturais;

- Não deixe o móvel em exposição a intempéries;

CERTIFICADO DE GARANTIA

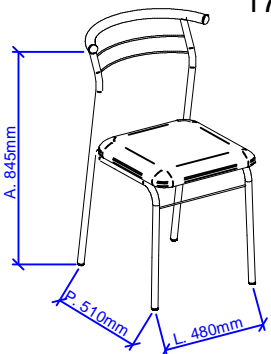
A garantia dos produtos fabricados pela Carraro, abrange eventuais defeitos/vícios de fabricação, no prazo estabelecido pelo Código de Defesa do Consumidor, em seu artigo 26,II, o qual prevê a garantia legal de 90 (noventa) dias.



CARRARO
MÓVEIS

Rua Nelson Carraro, 2001 Bento Gonçalves
Rio Grande do Sul - Brasil Cep: 95700-000
Fone: (55) 54 3455 12 12 Fax: (55) 54 3455 12 11
www.carraro.com.br / Julho 16 / Código: 26194
Revisão: 00

1708



A | **Ponteira Cromada 11/4** | 2un



B | **Ponteira Interna 7/8" c/Anéis** | 4un



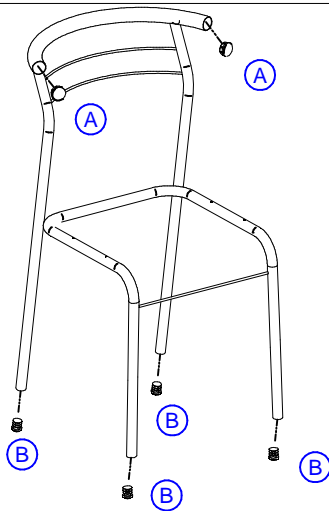
C | **Parafuso 4,5 x 35** | 4un

Item	Piezas	Pieces	Peças
1	Estructura Montada	Frame Assembled	Armação Montada
2	Assiento	Seat	Assento

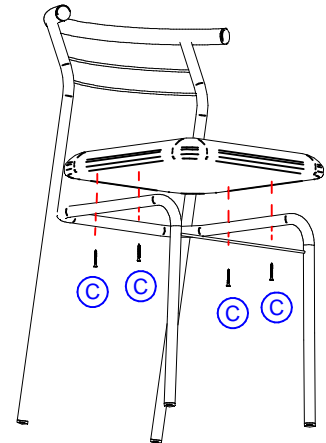
FERRAMENTAS/HARDWARE/FERRAMENTAS



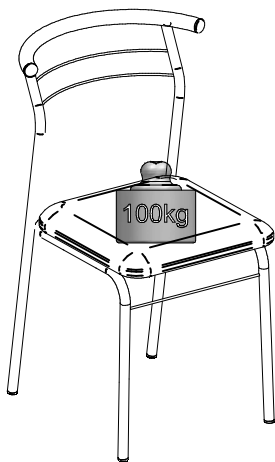
01



02



03



DICAS DE CONSERVAÇÃO

- Não utilizar na limpeza produtos abrasivos tais como: palha de aço, álcool, vinagre, limão, saponáceo, ou produtos corrosivos que possam riscar ou descolar a película protetora dos móveis;

- Na limpeza de móveis em geral, napas e fórmicas, deve ser utilizado um pano levemente umedecido e sabão neutro;

- Para armações cromadas deve ser utilizado pano ou flanela levemente umedecido com vaselina para conservação desta. Para limpeza de tecidos deve ser utilizado aspirador de pó, espanador e um pano levemente umedecido;

- Para a movimentação do móvel, é importante que este seja levantado do chão, pois ao arrastá-lo pode causar avarias estruturais;

- Não deixe o móvel em exposição a intempéries;

CERTIFICADO DE GARANTIA

A garantia dos produtos fabricados pela Carraro, abrange eventuais defeitos/vícios de fabricação, no prazo estabelecido pelo Código de Defesa do Consumidor, em seu artigo 26,II, o qual prevê a garantia legal de 90 (noventa) dias.