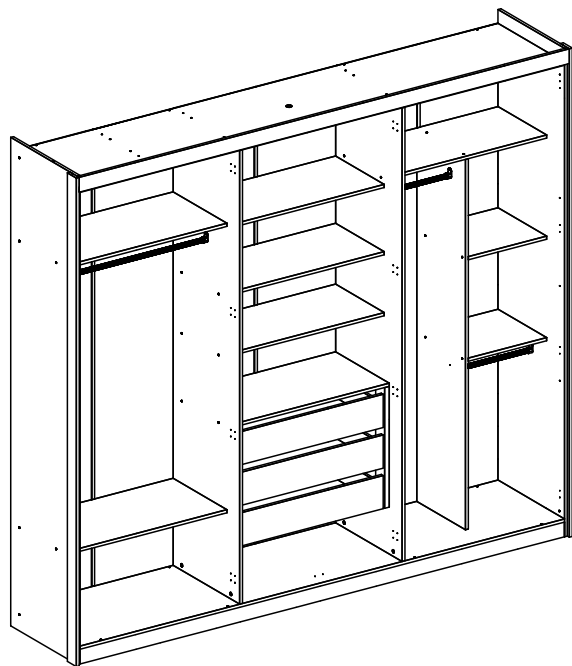
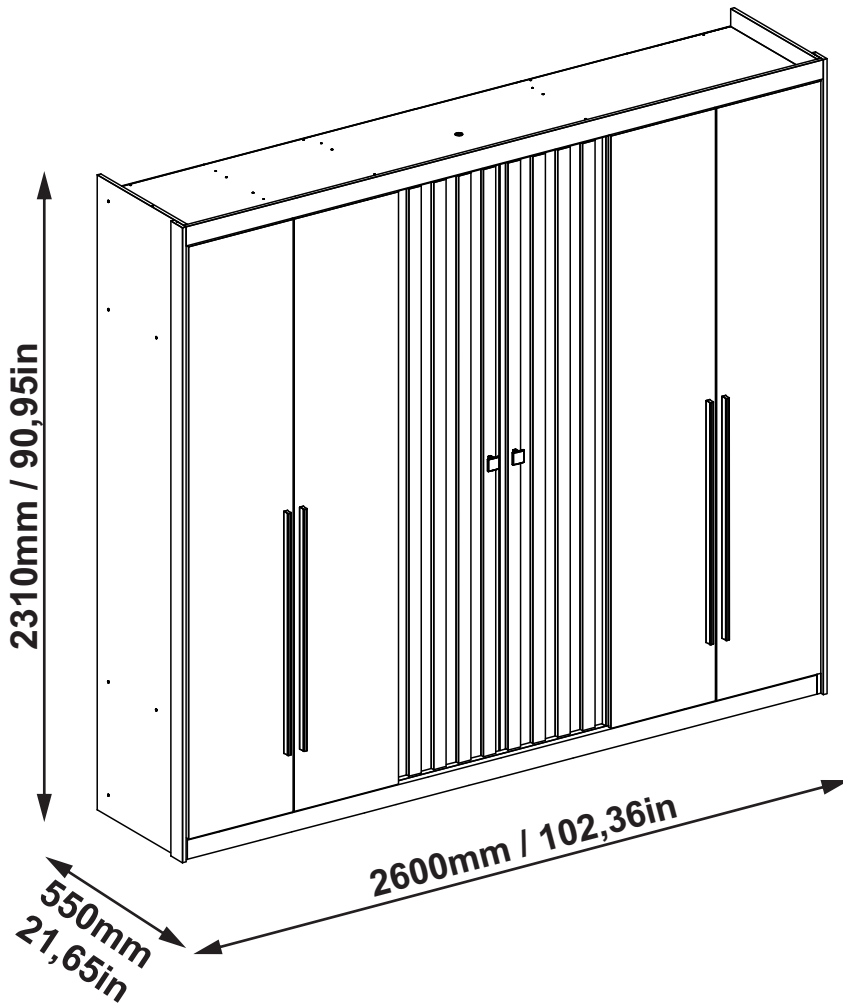


Este es el producto que ha comprado!
This is the product you have purchased!
Esse é o produto que você adquiriu!
Voici le produit que vous avez acheté!

Ref. 1171



RECOMENDACIONES PARA EL USO Y CUIDADO DEL PRODUCTO
RECOMMENDATIONS FOR THE USE AND CARE OF THE PRODUCT
RECOMENDAÇÕES DE USO E CUIDADOS COM O PRODUTO
RECOMMANDATIONS POUR L'UTILISATION ET L'ENTRETIEN DU PRODUIT



ES: Lea cuidadosamente el manual y siga en el orden indicado las instrucciones de ensamble.
EN: Read the manual carefully and follow the assembly instructions in the order listed.
PT: Leia o manual com atenção e siga as instruções de montagem na ordem listada.
FR: Lisez attentivement le manuel et suivez les instructions de montage dans l'ordre indiqué.



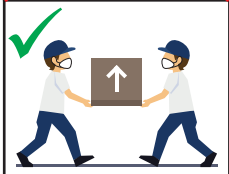
ES: No pinte ni use elementos abrasivos para limpiar el mueble.
EN: Do not paint or use abrasive items to clean the furniture.
PT: Não pinte ou use itens abrasivos para limpar o móvel.
FR: Ne pas peindre ni utiliser d'objets abrasifs pour nettoyer l'armoire.



ES: No exponga el mueble al calor ni a la humedad.
EN: Do not expose the furniture to heat or humidity.
PT: Não exponha a mobília ao calor ou umidade.
FR: N'exposez pas le meuble à la chaleur ou à l'humidité.



ES: - No arraste el mueble, esto puede causar daños en las piezas.
 - Para desplazar el mueble asegúrese de moverlo cuando este vacío sin objetos.
 - Siempre solicite ayuda a otra persona para moverlo.
EN: - Do not drag the furniture, this can cause damage to the pieces.
 - To move the furniture be sure to move it when it is empty without objects.
 - Always ask someone else to help you move it.



PT: - Não arraste o móvel, pois isso pode causar danos às peças.
 - Para mover o móvel certifique-se de movê-lo quando estiver vazio e sem objetos.
 - Sempre peça a outra pessoa para ajudá-lo a movê-lo.
FR: - Ne traînez pas le meuble, cela peut endommager les pièces.
 - Pour déplacer le meuble veillez à le déplacer lorsqu'il est vide sans objets.
 - Demandez toujours à quelqu'un d'autre de vous aider à le déplacer.



ES: Limpia regularmente la madera con un paño de microfibra para que no se acumule el polvo y así evitar que el mueble pierda su brillo.
EN: Regularly clean the wood with a microfiber cloth so that dust does not accumulate and thus prevent the furniture from losing its shine.
PT: Limpe regularmente a madeira com um pano de microfibra para que o pó não se acumule e evite que o móvel perca o brilho.
FR: Nettoyez régulièrement le bois avec un chiffon microfibre afin que la poussière ne s'accumule pas et ainsi éviter que le meuble ne perde de son éclat.



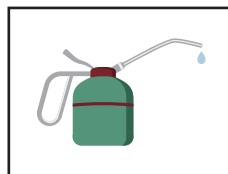
ES: No utilice papel periódico para brillar vidrios y/o espejos, esto los puede rayar. Es recomendable utilizar paños que no dejen pelusa.
EN: Do not use newspaper to shine glass and / or mirrors, this can scratch them. It is recommended to use lint-free cloths.
PT: Não use jornal para lustrear vidros e / ou espelhos, pois podem riscá-los. É aconselhável usar panos sem fiapos.
FR: N'utilisez pas de papier journal pour faire briller le verre et/ou les miroirs, cela peut les rayar. Il est conseillé d'utiliser des chiffons non pelucheux.



ES: Evita que el agua entre en contacto con las partes de metal, ya que puede provocar manchas y óxido.
EN: Avoid getting water on metal parts as it can cause stains and rust.
PT: Evite molhar as peças de metal, pois pode causar manchas e ferrugem.
FR: Évitez de mettre de l'eau sur les pièces métalliques car cela peut causer des taches et de la rouille.



ES: Ubica tus productos en una superficie lisa y plana. Utilice una protección entre el mueble y el piso.
EN: Place your products on a smooth, flat surface. Use a protection between the furniture and the floor.
PT: Coloque seus produtos em uma superfície lisa e plana. Use uma proteção entre a mobília e o chão.
FR: Placez vos produits sur une surface lisse et plane. Utilisez une protection entre le meuble et le sol.



ES: Se recomienda lubricar cada 3 meses rieles, correderas, bisagras y rodachinas.
EN: It is recommended to lubricate the rails, runners, hinges and castors every 3 months.
PT: Recomenda-se a lubrificação de trilhos, corredeiras, dobradiças e rodízios a cada 3 meses.
FR: Il est recommandé de lubrifier les rails, glissières, charnières et roulettes tous les 3 mois.



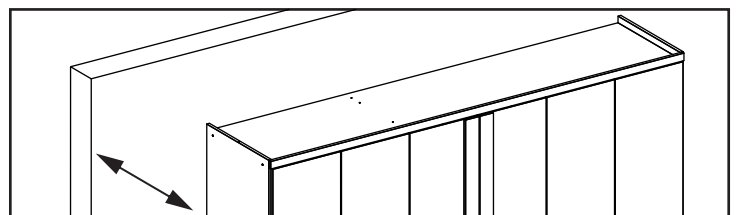
ES: No utilizar las gavetas como escaleras ni permitir que los niños se cuelguen de las puertas.
EN: Do not use drawers as ladders or allow children to hang from doors.
PT: Não use gavetas como escadas, nem permita que crianças se pendurem nas portas.
FR: N'utilisez pas les tiroirs comme échelles et ne laissez pas les enfants se suspendre aux portes.



ES: Evita que el trapeador o elementos similares entren en contacto con tus muebles ya que esto puede deteriorarlos.
EN: Avoid that the mop or similar elements come into contact with your furniture as this can deteriorate them.
PT: Evite que a esfregona ou elementos semelhantes entrem em contacto com os seus móveis, pois pode deteriorá-los.
FR: Évitez que la serpillière ou des éléments similaires entrent en contact avec vos meubles car cela peut les détériorer.



ES: Mantén alejado objetos puntiagudos como tijeras, llaves o cuchillos. Éstos pueden causar cortes y/o rayones.
EN: Keep sharp objects like scissors, keys, or knives away. These can cause cuts and / or scratches.
PT: Mantenha objetos pontiagudos como tesouras, chaves ou facas longe. Isso pode causar cortes e / ou arranhões.
FR: Gardez les objets pointus comme des ciseaux, des clés ou des couteaux à distance. Ceux-ci peuvent provoquer des coupures et/ou des rayures.



ES: Se recomienda separar de la pared tus productos para que estos puedan tener una circulación de aire natural.
EN: It is recommended to separate your products from the wall so that they can have a natural air circulation.
PT: Recomenda-se separar seus produtos da parede para que tenham uma circulação natural de ar.
FR: Il est recommandé de séparer vos produits du mur afin qu'ils puissent avoir une circulation d'air naturelle.

Consejos de Conservación y Pesos soportados

Conservation Tips and Supported Weights

Dicas de Conservação e Pesos Suportados

Conseils d'entretien et Poids soutenus

ES: 1. No debe utilizarse en la limpieza, abrasivos como lana de acero, alcohol, limón, o productos corrosivos que puedan rayar o quitar la película en los muebles.

2. Cuando la limpieza de muebles en general, napa y formica, deben utilizarse un paño ligeramente humedecido y jabón suave.

3. Para mover el mueble, es importante que este se eleve desde el suelo, debido a que el arrastre puede causar daño estructural.

4. No deje el mueble en exposición a la intemperie.

EN: 1. Do not use abrasive products to clean such as steel wool, alcohol, vinegar, lemon, scouring powder, or corrosive products which can scratch or peel off the protective film of the furniture.

2. The best way to clean your furniture is to use a slightly moistened cloth with a mild soap.

3. To move the furniture assembled, it is important that it is lifted off the ground, because the drag it can cause structural damage.

4. Do not leave your furniture in weather exposure.

PT: 1. Não utilizar na limpeza produtos abrasivos tais como: palha de aço, álcool, vinagre, limão, saponáceo ou produtos corrosivos que possam riscar ou descolar a película protetora dos móveis.

2. Na limpeza de móveis em geral, napas e fórmicas, deve ser utilizado um pano levemente umedecido e sabão neutro.

3. Para a movimentação do móvel, é importante que este seja levantado do chão, pois ao arrastá-lo pode causar avarias estruturais.

4. Não deixe o móvel em exposição a intempéries.

FR: 1. Ne pas utiliser de produits abrasifs dans le nettoyage, tels que: laine d'acier, alcool, vinaigre, citron, poudre à récurer ou autres produits corrosifs pouvant rayer ou faire décoller la pellicule protectrice des meubles.

2. Pour le nettoyage du meuble, il est recommandé d'utiliser un chiffon humide et du savon neutre.

3. Pour déplacer le meuble, il est important de le soulever du sol car le tirer pourrait causer des dommages dans sa structure.

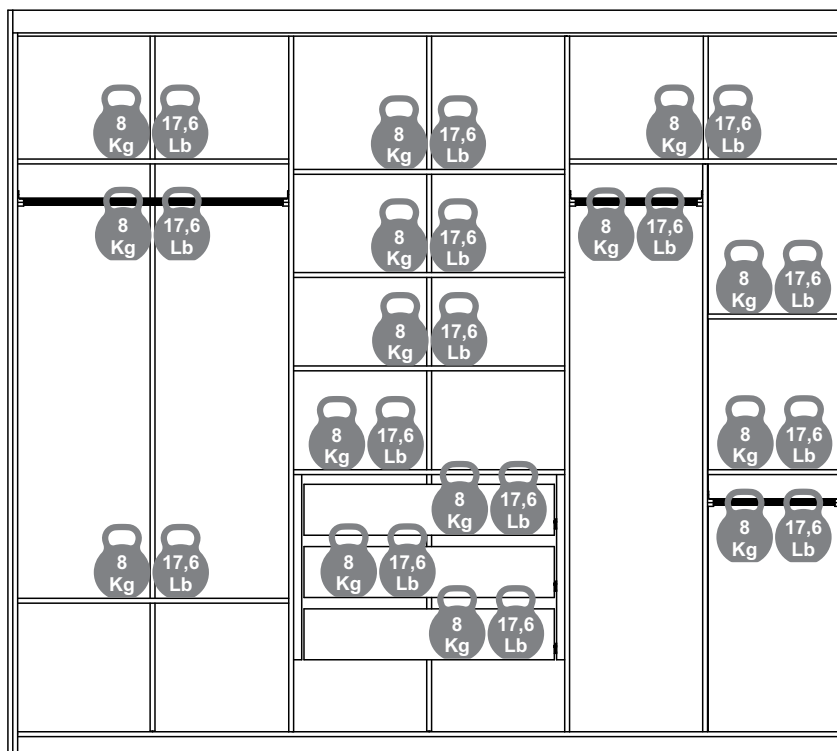
4. Ne pas exposer le meuble aux intempéries.

ES: Por favor, preste atención a los pesos máximos admitidos por cada compartimento del producto. Tenga cuidado de no exceder estos pesos, con el fin de garantizar la calidad y durabilidad del producto. Es importante recordar que los pesos muestran en caso de ser DISTRIBUIDA en toda el área de la plataforma.

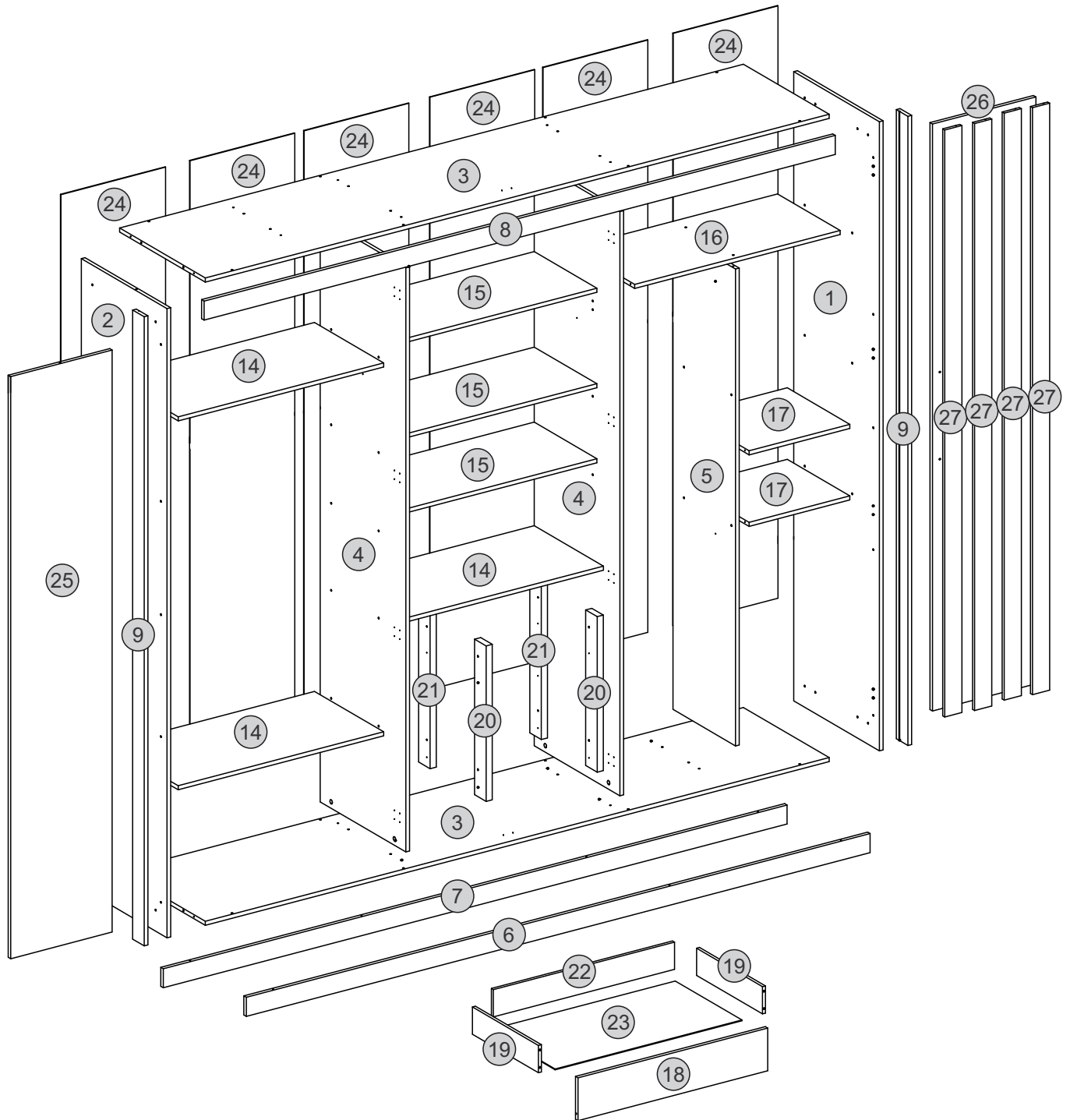
EN: Please pay attention to the maximum weights supported by each compartment product. Be careful not to exceed these weights, in order to ensure the quality and durability of the product. It is important to remember also that the weights shown should be DISTRIBUTED throughout the area of the shelf.

PT: Por favor, preste atenção aos pesos máximos suportados por cada compartimento do produto. Cuide para não exceder esses pesos, afim de garantir a qualidade e a durabilidade do mesmo. É importante lembrar também que, os pesos mostrados devem ser DISTRIBUÍDOS ao longo de toda a área da peça.

FR: Veuillez faire attention aux poids maximums supportés par chaque produit du compartiment. Veuillez à ne pas dépasser ces poids, afin de garantir la qualité et la durabilité du produit. Il est également important de se rappeler que les poids indiqués doivent être RÉPARTIS sur toute la surface du rayon.



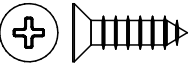
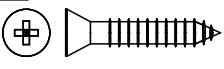
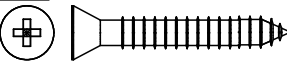

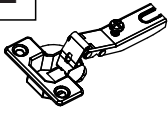
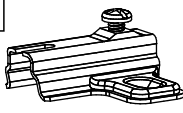
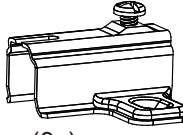
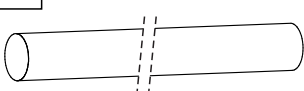



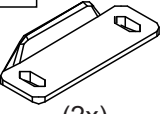
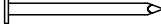
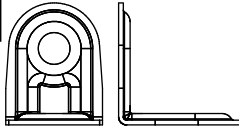

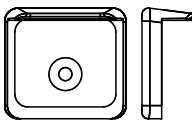
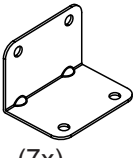
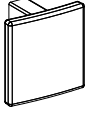
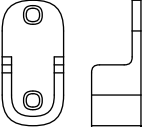
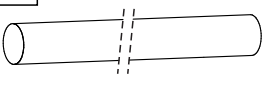

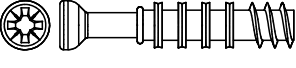
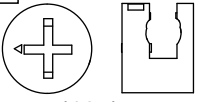

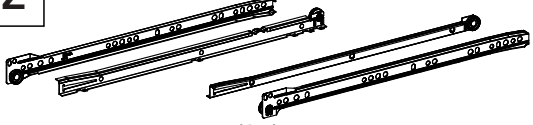
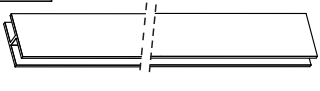
Conocer mejor las piezas de su producto
Getting to know your product parts better
Conhecendo melhor as peças do seu produto
Mieux connaître les pièces de votre produit



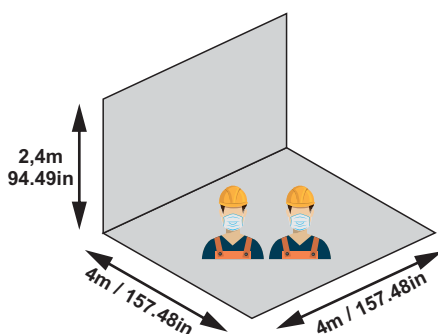
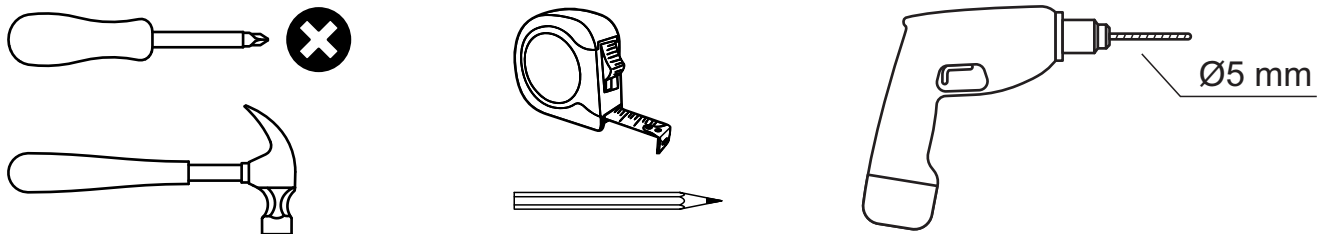
Conocer mejor las piezas de su producto / Getting to know your product parts better
Conhecendo melhor as peças do seu produto / Mieux connaître les pièces de votre produit

#	Ct. Qt.	Español	English	Português	Français	mm in
1	1	Lateral Derecha	Right Side	Lateral Direita	Coté Droit	2310 x 520 x 15 mm 90,95 x 20,47 x 0,59 in
2	1	Lateral Izquierda	Left Side	Lateral Esquerda	Coté Gauche	2310 x 520 x 15 mm 90,95 x 20,47 x 0,59 in
3	2	Base/Tapa	Base/Top	Base/Tampo	Fond/Dessus de Tiroir	2538 x 520 x 15 mm 99,92 x 20,47 x 0,59 in
4	2	División	Division	Divisão	Séparateur	2145 x 520 x 15 mm 84,45 x 20,47 x 0,59 in
5	1	División menor	Small division	Divisão menor	Petit séparateur	1751 x 380 x 15 mm 68,94 x 14,96 x 0,59 in
6	1	Zócalo Delantero	Front Baseboard	Rodapé Dianteiro	Socle Avanti	2538 x 70 x 15 mm 99,92 x 2,76 x 0,59 in
7	1	Zócalo de atrás	Back Baseboard	Rodapé Traseiro	Socle Arrière	2538 x 70 x 15 mm 99,92 x 2,76 x 0,59 in
8	1	Marco Superior	Upper Frame	Moldura Superior	Cadre Supérieur	2538 x 70 x 15 mm 99,92 x 2,76 x 0,59 in
9	2	Marco Lateral	Side Frame	Moldura Lateral	Cadre Latéral	2310 x 70 x 15 mm 90,95 x 2,76 x 0,59 in
14	3	Repisa	Shelf	Prateleira	Étagère	836 x 420 x 15 mm 32,91 x 16,54 x 0,59 in
15	3	Repisa Menor	Small Shelf	Prateleira Reduzida	Petit Étagère	836 x 380 x 15 mm 32,91 x 14,96 x 0,59 in
16	1	Repisa	Shelf	Prateleira Nicho	Étagère	836 x 380 x 15 mm 32,91 x 14,96 x 0,59 in
17	2	Repisa Fija	Fixed Shelf	Prateleira Fixa	Étagère Fixe	410 x 380 x 15 mm 16,14 x 14,96 x 0,59 in
18	3	Frente Cajón	Drawer Front	Frente de Gaveta	Façade Tiroir	772 x 157 x 15 mm 30,39 x 6,18 x 0,59 in
19	6	Lateral Cajón	Drawer Side	Lateral de Gaveta	Coté Droit et Gauche Tiroir	400 x 100 x 12 mm 15,75 x 3,94 x 0,47 in
20	2	Travessaño Dianteiro	Front Crossbar	Afastador Dianteiro	Traverse Avanti	571 x 70 x 25 mm 22,48 x 2,76 x 0,98 in
21	2	Travessaño Traseiro	Back Crossbar	Afastador Traseiro	Traverse Arrière	571 x 70 x 25 mm 22,48 x 2,76 x 0,98 in
22	3	Trasero Cajón	Drawer Back	Costa de Gaveta	Pièce Arrière Tiroir	737 x 100 x 12 mm 29,02 x 3,94 x 0,47 in
23	3	Fondo Cajón	Drawer Bottom	Fundo de Gaveta	Fond Tiroir	760 x 405 x 3 mm 29,92 x 15,94 x 0,12 in
24	6	Costado	Back Panel	Costa	Pièce Arrière	2175 x 426 x 3 mm 85,63 x 16,77 x 0,12 in
25	4	Puerta Mayor	Large Door	Porta Maior	Grand Porte	2155 x 421 x 15 mm 84,84 x 16,57 x 0,59 in
26	2	Puerta Menor	Small Door	Porta Menor	Petit Porte	2137 x 413 x 15 mm 84,13 x 16,30 x 0,59 in
27	8	Marco Puerta	Door Frame	Ripado	Cadre Supérieur	2136 x 50 x 15 mm 84,1 x 2,76 x 0,59 in

Y estos son sus Accesorios
And these are your Accessories
E estes são os seus Acessórios
ET voici vos Accessoires

A  $\varnothing 4,0 \times 14 \text{mm} / 0,16 \times 0,55 \text{in}$ (196x)	B  $\varnothing 3,5 \times 25 \text{mm} / 0,16 \times 0,98 \text{in}$ (60x)	C  $\varnothing 4,5 \times 35 \text{mm} / 0,18 \times 1,38 \text{in}$ (12x)	D  $\varnothing 4,0 \times 50 \text{mm} / 0,18 \times 1,97 \text{in}$ (58x)		
E  (24x)	F  (16x)	G  (8x)	H  (1x)	I  (4x)	
J  $\varnothing 6 \times 30 \text{mm} / 0,24 \times 1,18 \text{in}$ (30x)	K  (48x)	L  (2x)	M  (140x)	N  (14x)	O  (24x)
P  (8x)	Q  (7x)	R  (2x)	S  (6x)	T  (2x)	U  (1x)
V  (10x)	X  (10x)	Y  (60x) (30x)	Z  (3x)		
A1  (3x)					

HERRAMIENTAS NECESARIAS / TOOLS REQUIRED / FERRAMENTAS NECESSÁRIAS / OUTILS NÉCESSAIRES





NÚMERO DE PERSONAS Y ÁREA DE ARMADO
NUMBER OF PEOPLE AND ASSEMBLY AREA
NÚMERO DE PESSOAS E ÁREA DE MONTAGEM
NOMBRE DE PERSONNES ET ZONE DE RASSEMBLEMENT

1

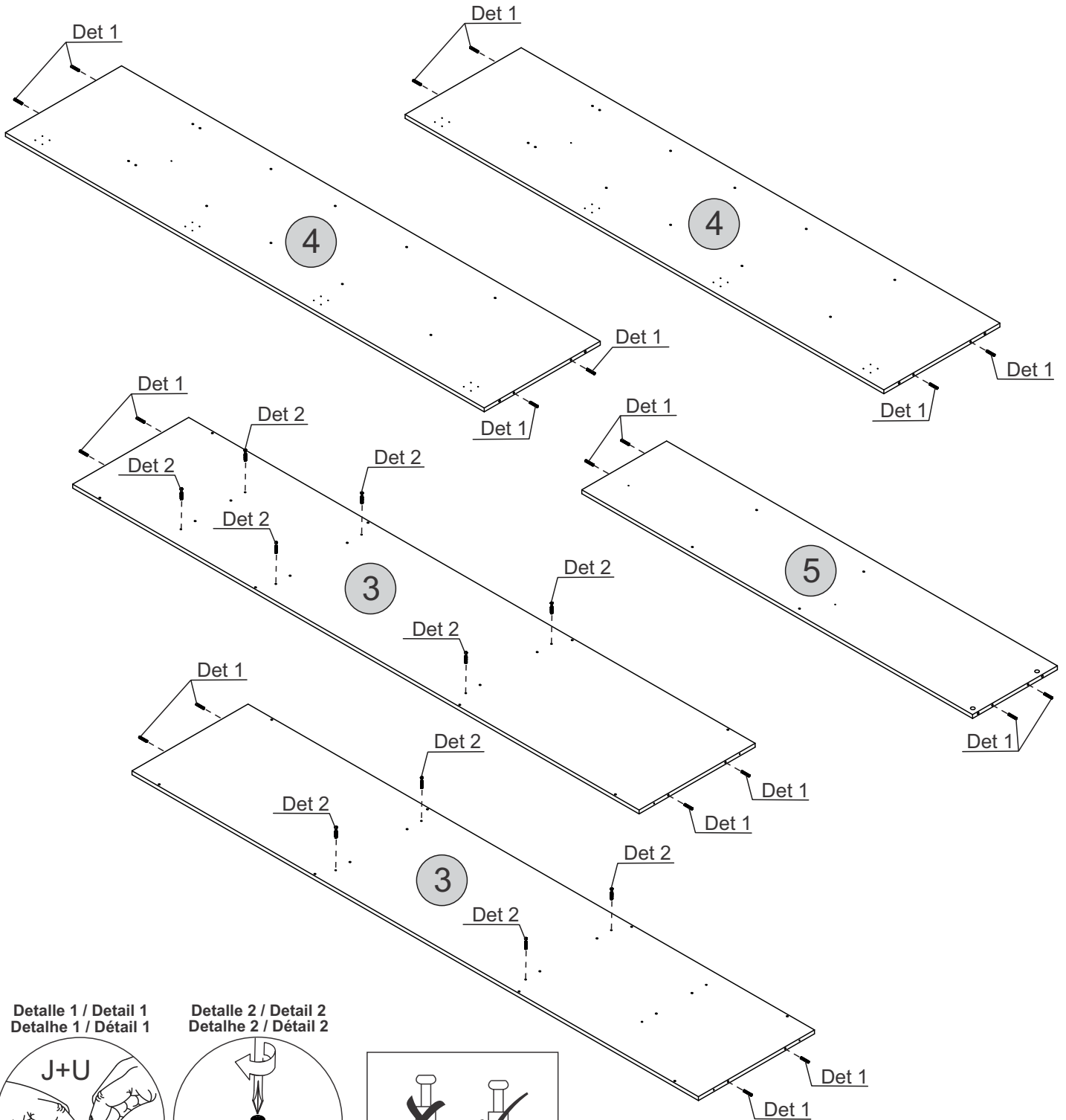
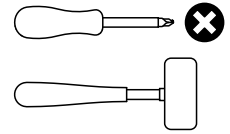
PIEZAS NECESARIAS
PARTS REQUIRED
PEÇAS NECESSÁRIAS
PIÉCES NÉCESSAIRES

3	x2	4	x2
5	x1		

ACCESORIOS NECESARIOS
HARDWARE REQUIRED
ACESSÓRIOS NECESSÁRIOS
ACCESSOIRES NÉCESSAIRES

J		20x
V		10x

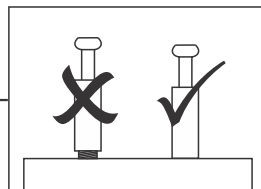
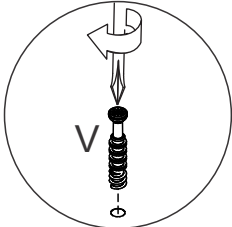
HERRAMIENTAS NECESARIAS
TOOLS REQUIRED
FERRAMENTAS NECESSÁRIAS
OUTILS NÉCESSAIRES



Detalle 1 / Detail 1
Detalhe 1 / Détail 1



Detalle 2 / Detail 2
Detalhe 2 / Détail 2

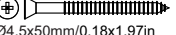


2

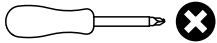
PIEZAS NECESARIAS
PARTS REQUIRED
PEÇAS NECESSÁRIAS
PIÈCES NÉCESSAIRES

5	x1	16	x1	17	x2
---	----	----	----	----	----

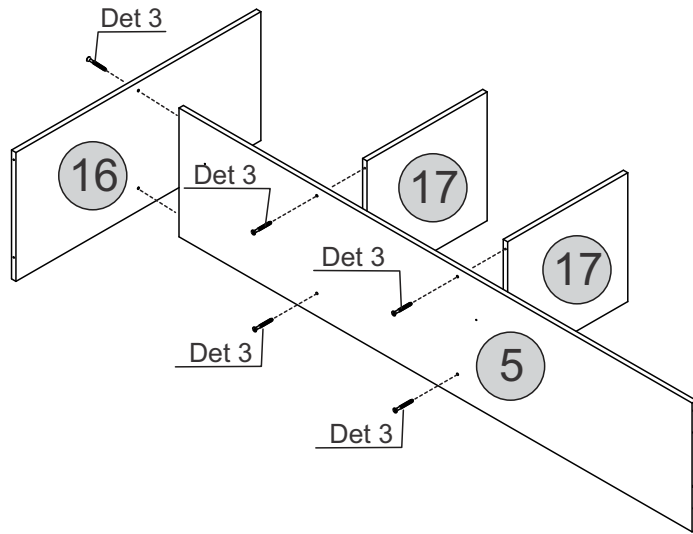
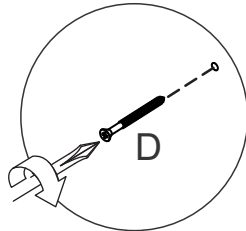
ACCESORIOS NECESARIOS
HARDWARE REQUIRED
ACESSÓRIOS NECESSÁRIOS
ACCESSOIRES NÉCESSAIRES

D		6x
Ø4,5x50mm/0,18x1,97in		

HERRAMIENTAS NECESARIAS
TOOLS REQUIRED
FERRAMENTAS NECESSÁRIAS
OUTILS NÉCESSAIRES



Detalle 3 / Detail 3
Detalhe 3 / Détail 3

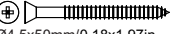


3

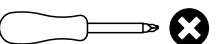
PIEZAS NECESARIAS
PARTS REQUIRED
PEÇAS NECESSÁRIAS
PIÈCES NÉCESSAIRES

4	x2	14	x1	15	x3
---	----	----	----	----	----

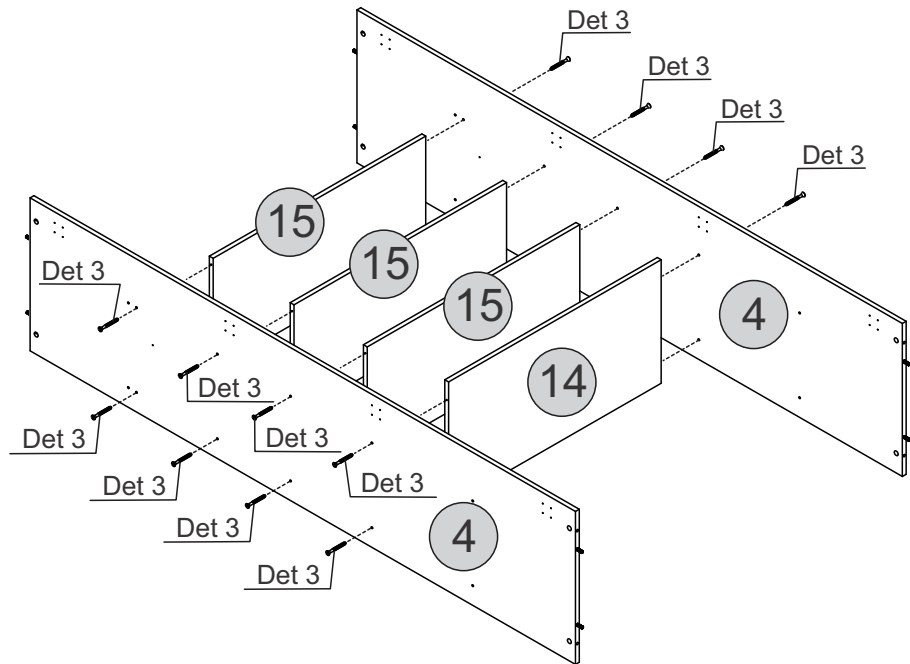
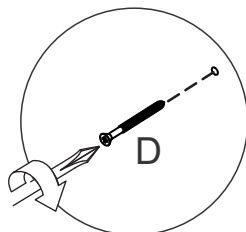
ACCESORIOS NECESARIOS
HARDWARE REQUIRED
ACESSÓRIOS NECESSÁRIOS
ACCESSOIRES NÉCESSAIRES

D		16x
Ø4,5x50mm/0,18x1,97in		

HERRAMIENTAS NECESARIAS
TOOLS REQUIRED
FERRAMENTAS NECESSÁRIAS
OUTILS NÉCESSAIRES

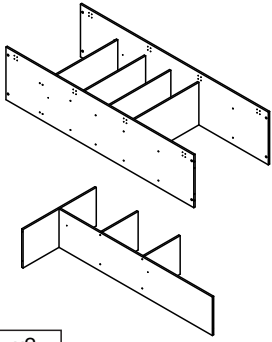


Detalle 3 / Detail 3
Detalhe 3 / Détail 3



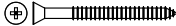
4

PIEZAS NECESARIAS
PARTS REQUIRED
PEÇAS NECESSÁRIAS
PIÈCES NÉCESSAIRES

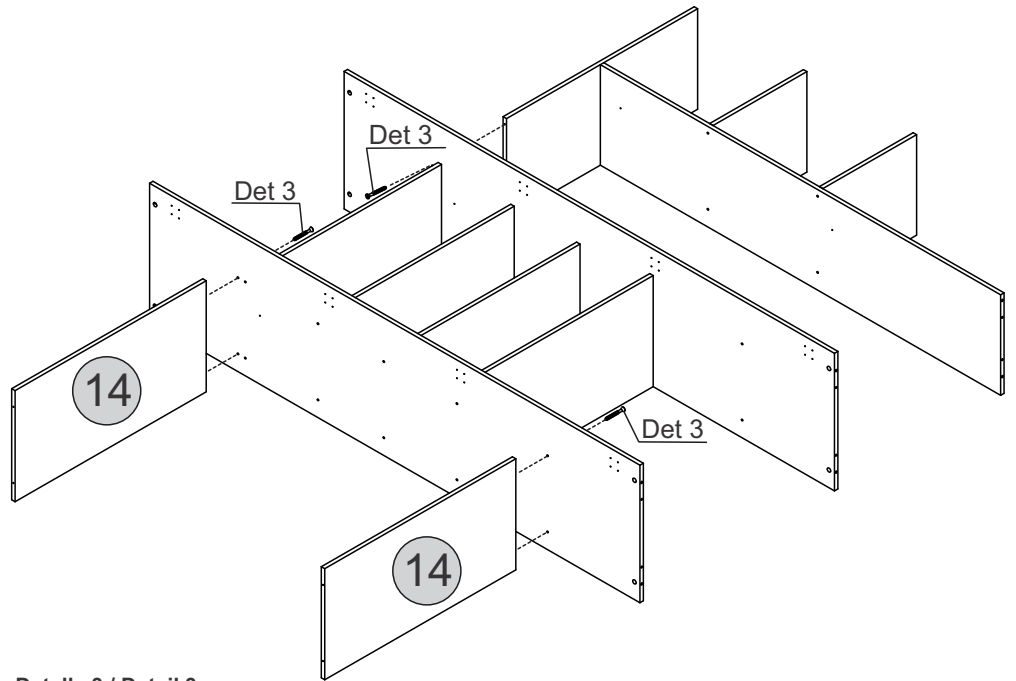
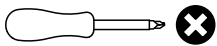


14 x2

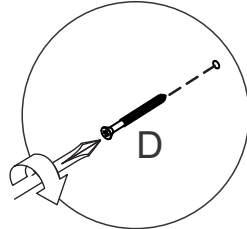
ACCESORIOS NECESARIOS
HARDWARE REQUIRED
ACESSÓRIOS NECESSÁRIOS
ACCESSOIRES NÉCESSAIRES

D  6x
Ø4,5x50mm/0,18x1,97in

HERRAMIENTAS NECESARIAS
TOOLS REQUIRED
FERRAMENTAS NECESSÁRIAS
OUTILS NÉCESSAIRES



Detalle 3 / Detail 3
Detalhe 3 / Détail 3



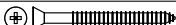
5

PIEZAS NECESARIAS
PARTS REQUIRED
PEÇAS NECESSÁRIAS
PIÈCES NÉCESSAIRES

3 x1 6 x1 7 x1

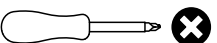
ACCESORIOS NECESARIOS
HARDWARE REQUIRED
ACESSÓRIOS NECESSÁRIOS
ACCESSOIRES NÉCESSAIRES

A  16x
Ø4x14mm/0,16x0,55in

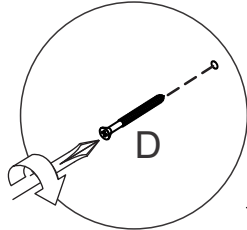
D  8x
Ø4,5x50mm/0,18x1,97in

Q  4x

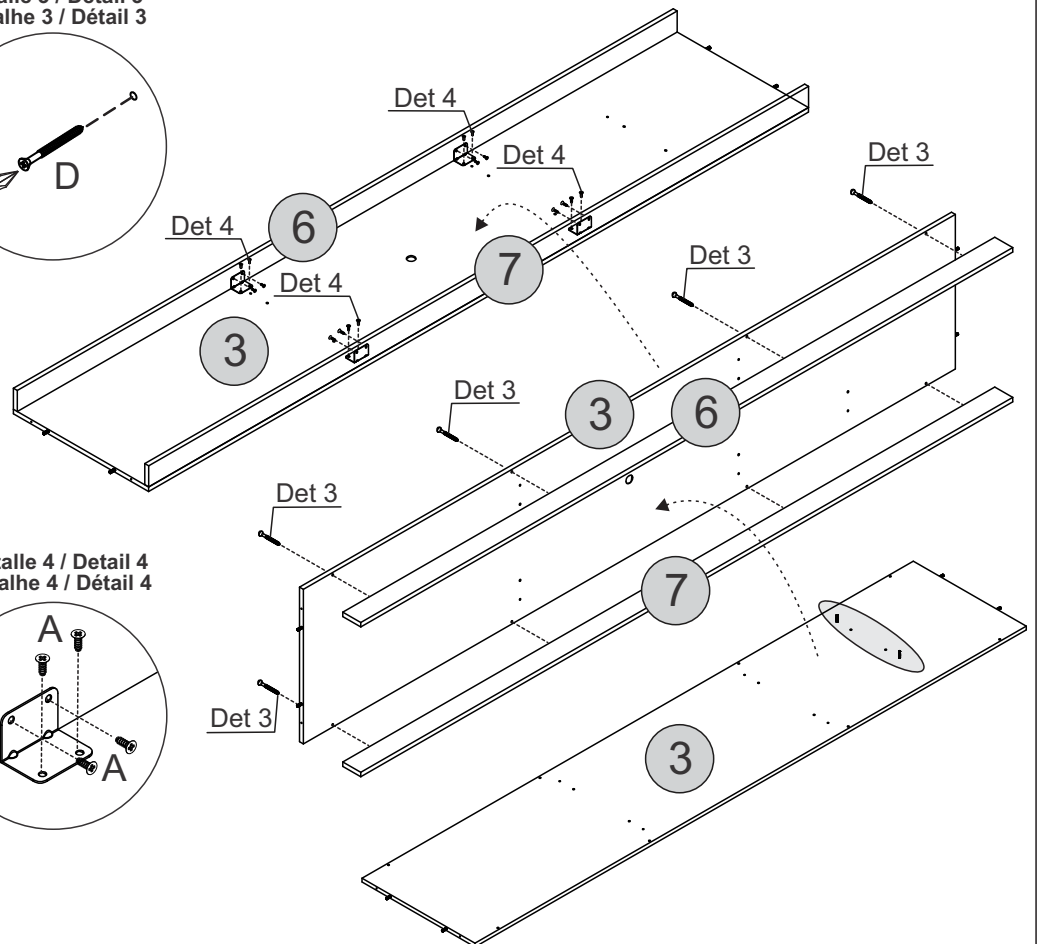
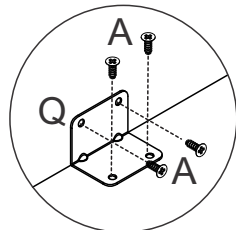
HERRAMIENTAS NECESARIAS
TOOLS REQUIRED
FERRAMENTAS NECESSÁRIAS
OUTILS NÉCESSAIRES



Detalle 3 / Detail 3
Detalhe 3 / Détail 3

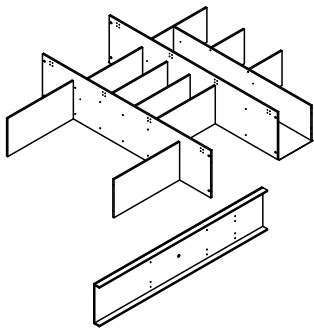


Detalle 4 / Detail 4
Detalhe 4 / Détail 4



6

PIEZAS NECESARIAS
PARTS REQUIRED
PEÇAS NECESSÁRIAS
PIÈCES NÉCESSAIRES

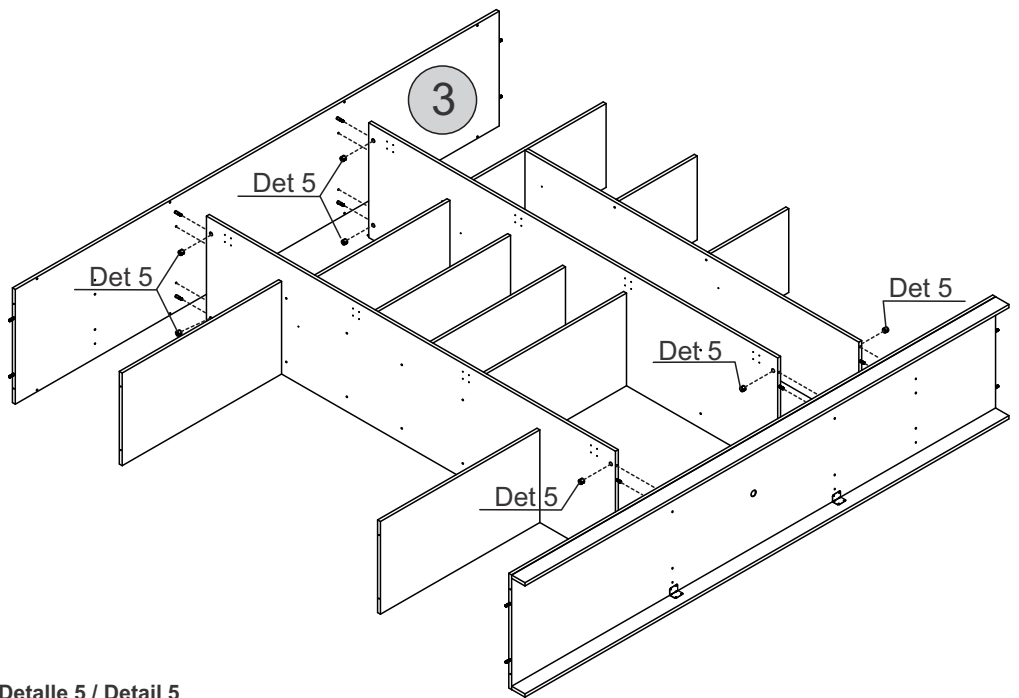
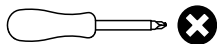


3 x1

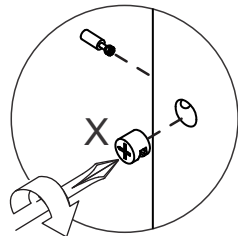
ACCESORIOS NECESARIOS
HARDWARE REQUIRED
ACESSÓRIOS NECESSÁRIOS
ACCESSOIRES NÉCESSAIRES



HERRAMIENTAS NECESARIAS
TOOLS REQUIRED
FERRAMENTAS NECESSÁRIAS
OUTILS NÉCESSAIRES

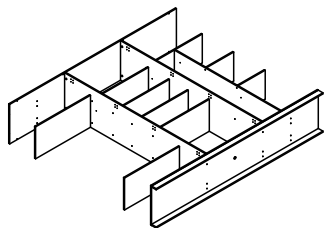


Detalle 5 / Detail 5
Detalhe 5 / Détail 5



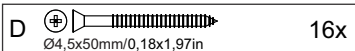
7

PIEZAS NECESARIAS
PARTS REQUIRED
PEÇAS NECESSÁRIAS
PIÈCES NÉCESSAIRES

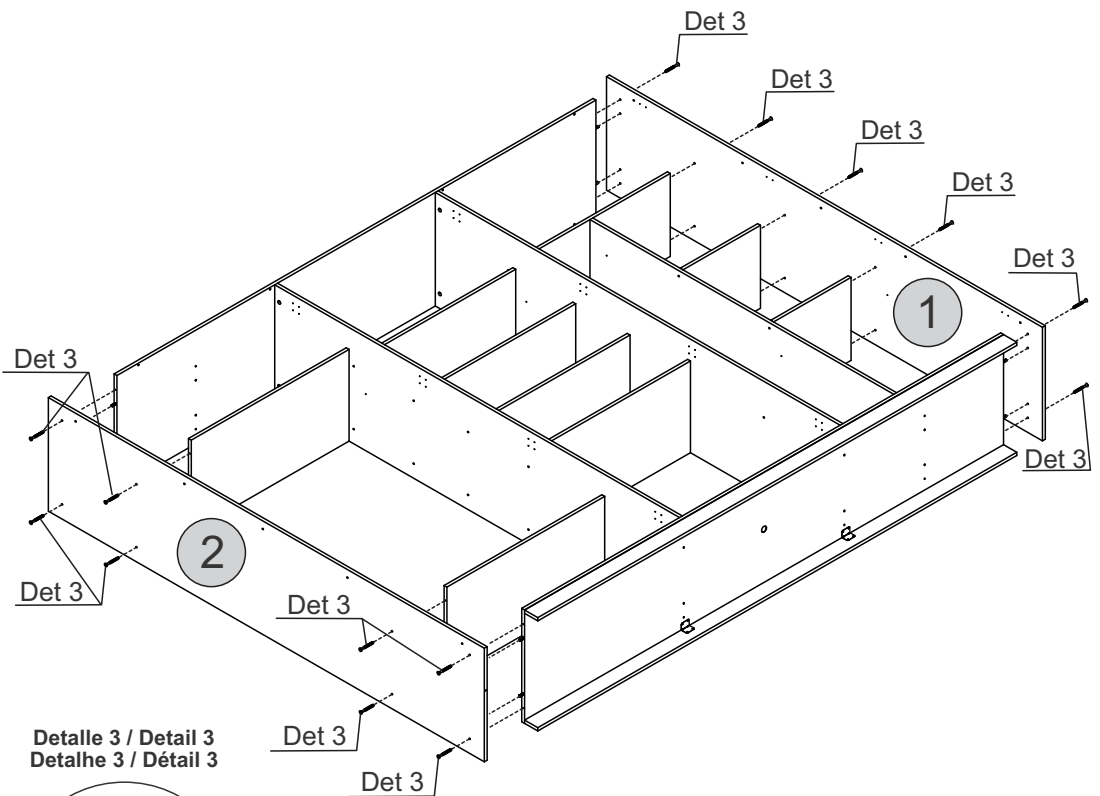
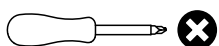


1 x1 **2** x1

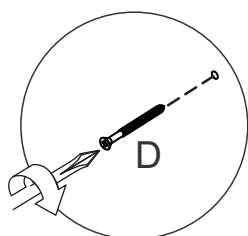
ACCESORIOS NECESARIOS
HARDWARE REQUIRED
ACESSÓRIOS NECESSÁRIOS
ACCESSOIRES NÉCESSAIRES



HERRAMIENTAS NECESARIAS
TOOLS REQUIRED
FERRAMENTAS NECESSÁRIAS
OUTILS NÉCESSAIRES

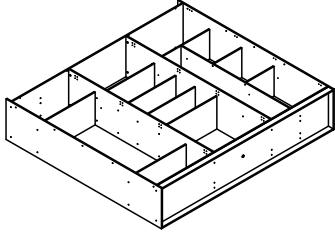


Detalle 3 / Detail 3
Detalhe 3 / Détail 3



8

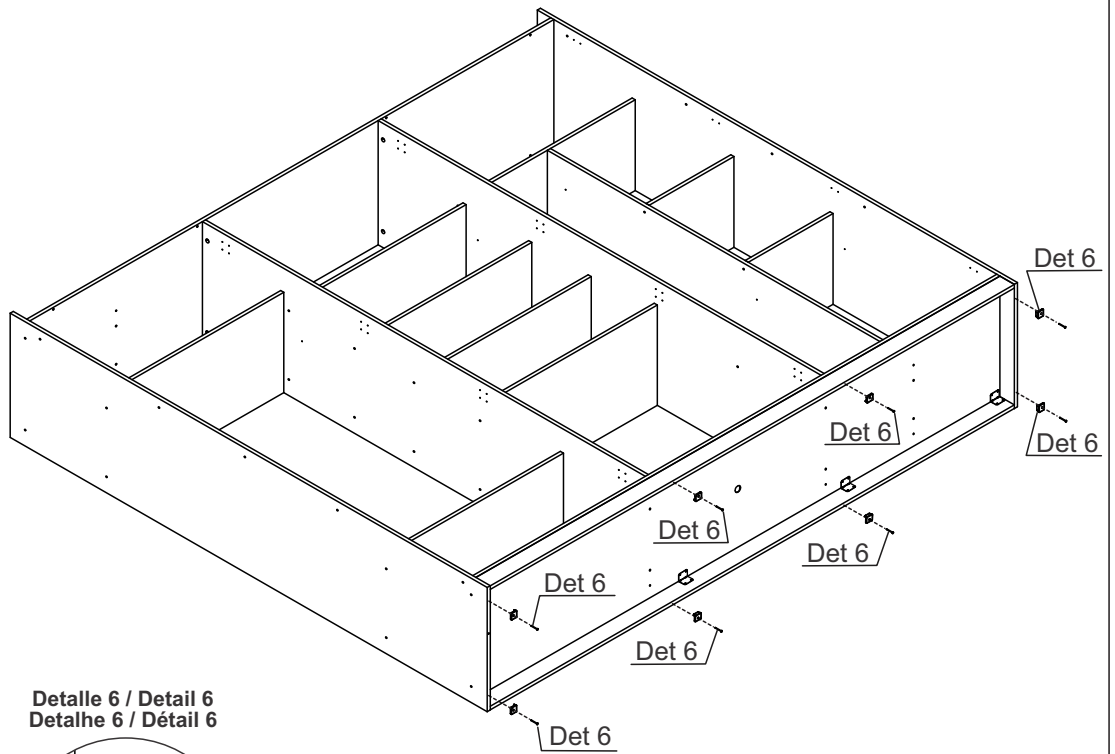
PIEZAS NECESARIAS
PARTS REQUIRED
PEÇAS NECESSÁRIAS
PIÈCES NÉCESSAIRES



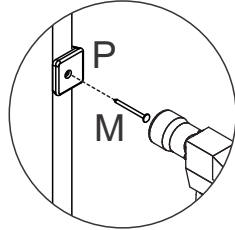
ACCESORIOS NECESARIOS
HARDWARE REQUIRED
ACESSÓRIOS NECESSÁRIOS
ACCESSOIRES NÉCESSAIRES

M		8x
P		8x

HERRAMIENTAS NECESARIAS
TOOLS REQUIRED
FERRAMENTAS NECESSÁRIAS
OUTILS NÉCESSAIRES

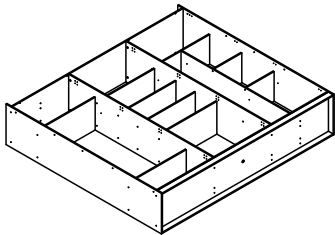


Detalle 6 / Detail 6
Detalhe 6 / Détail 6



9

PIEZAS NECESARIAS
PARTS REQUIRED
PEÇAS NECESSÁRIAS
PIÈCES NÉCESSAIRES

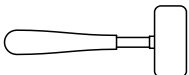


24 x6

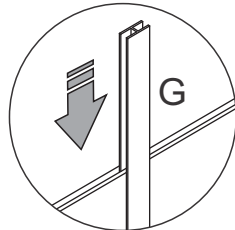
ACCESORIOS NECESARIOS
HARDWARE REQUIRED
ACESSÓRIOS NECESSÁRIOS
ACCESSOIRES NÉCESSAIRES

G		3x
M		80x
O		24x

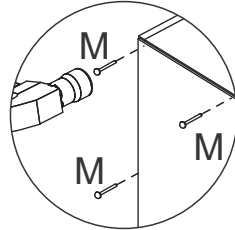
HERRAMIENTAS NECESARIAS
TOOLS REQUIRED
FERRAMENTAS NECESSÁRIAS
OUTILS NÉCESSAIRES



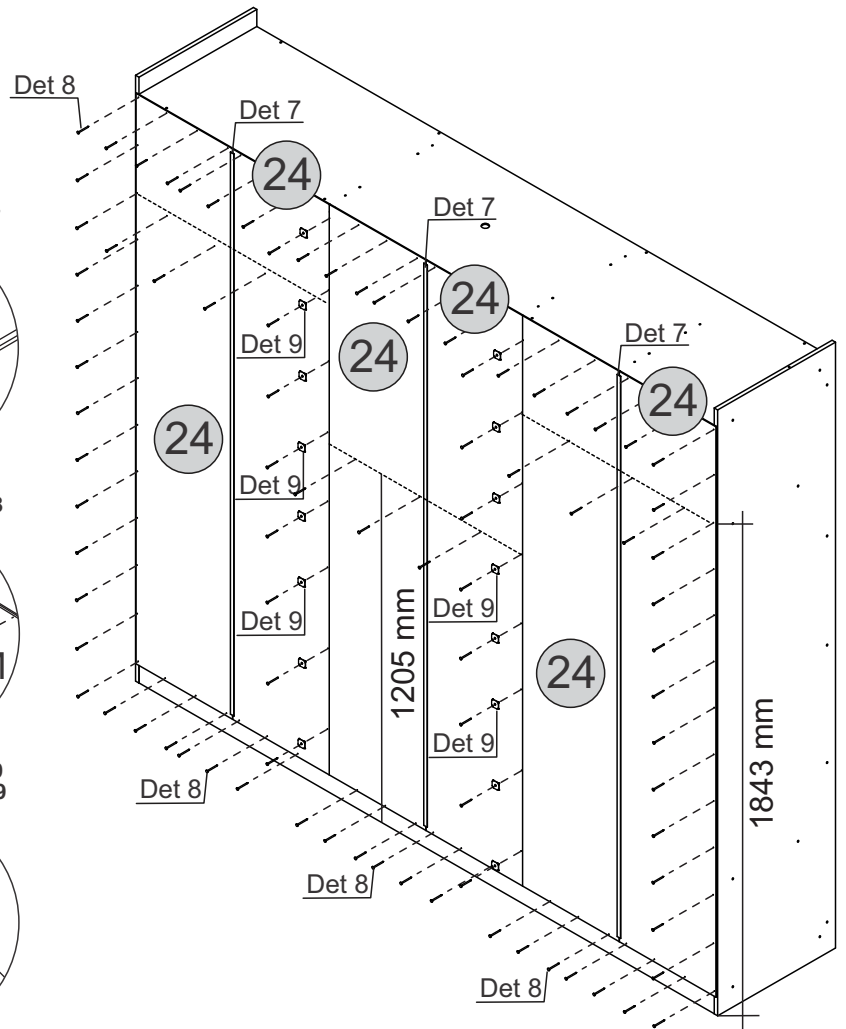
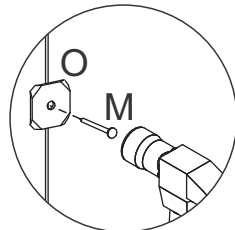
Detalle 7 / Detail 7
Detalhe 7 / Détail 7



Detalle 8 / Detail 8
Detalhe 8 / Détail 8

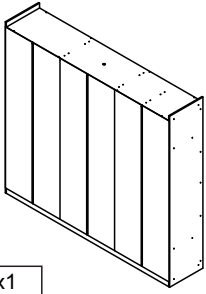


Detalle 9 / Detail 9
Detalhe 9 / Détail 9



10

PIEZAS NECESARIAS
PARTS REQUIRED
PEÇAS NECESSÁRIAS
PIÈCES NÉCESSAIRES



8 x1

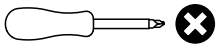
ACCESORIOS NECESARIOS
HARDWARE REQUIRED
ACESSÓRIOS NECESSÁRIOS
ACCESSOIRES NÉCESSAIRES

A 8x
Ø4x14mm/0,16x0,55in

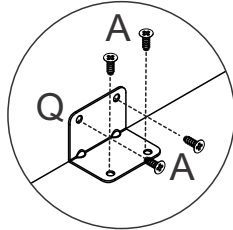
N 2x

Q 3x

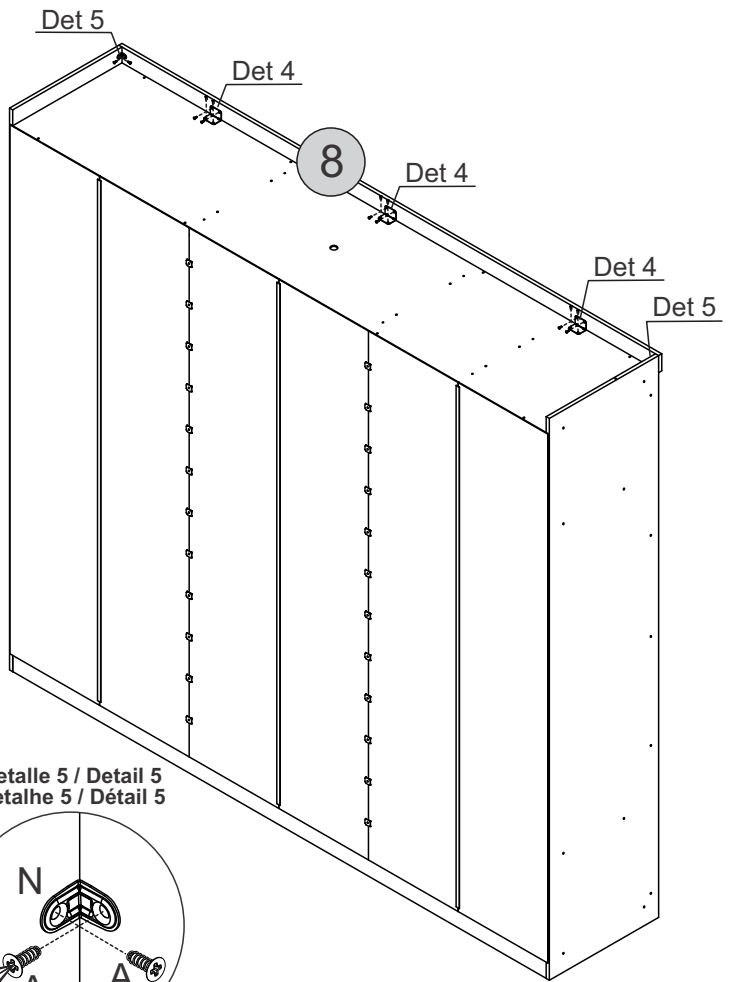
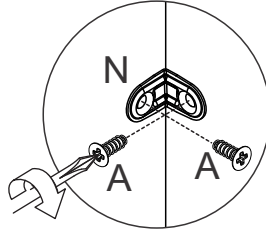
HERRAMIENTAS NECESARIAS
TOOLS REQUIRED
FERRAMENTAS NECESSÁRIAS
OUTILS NÉCESSAIRES



Detalle 4 / Detail 4
Detalhe 4 / Détail 4

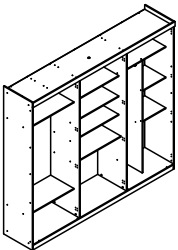


Detalle 5 / Detail 5
Detalhe 5 / Détail 5



11

PIEZAS NECESARIAS
PARTS REQUIRED
PEÇAS NECESSÁRIAS
PIÈCES NÉCESSAIRES



9 x2

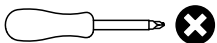
ACCESORIOS NECESARIOS
HARDWARE REQUIRED
ACESSÓRIOS NECESSÁRIOS
ACCESSOIRES NÉCESSAIRES

A 8x
Ø4x14mm/0,16x0,55in

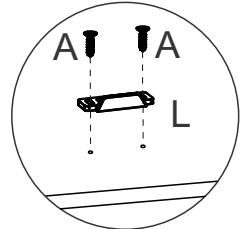
B 10x
Ø3,5x25mm/0,16x0,98in

L 4x

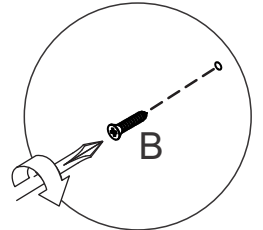
HERRAMIENTAS NECESARIAS
TOOLS REQUIRED
FERRAMENTAS NECESSÁRIAS
OUTILS NÉCESSAIRES



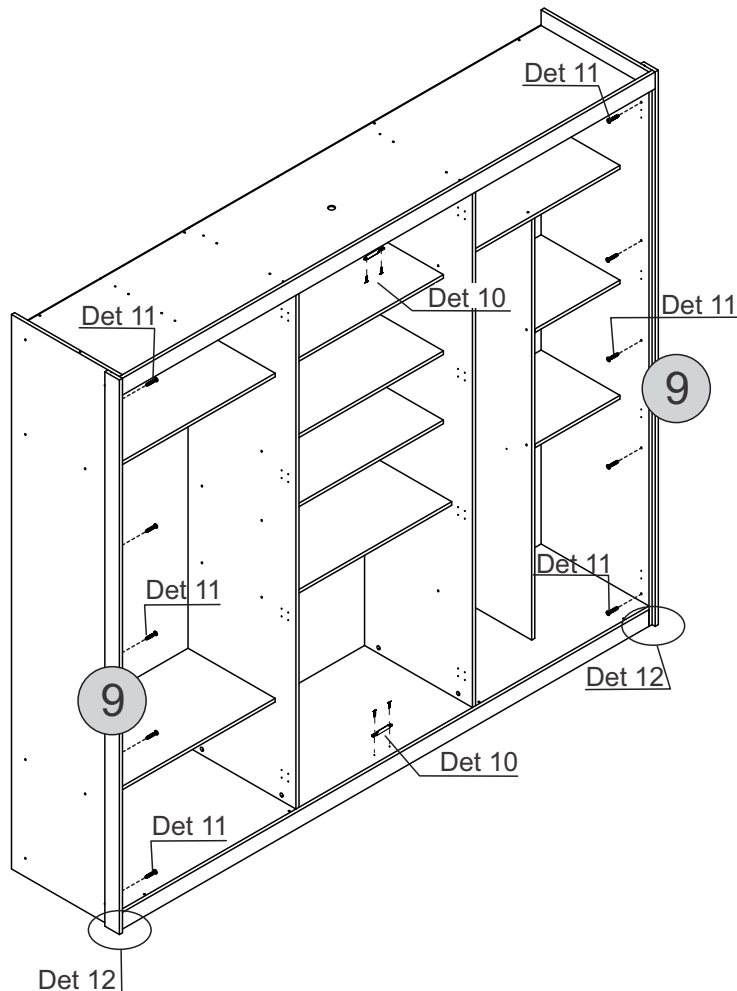
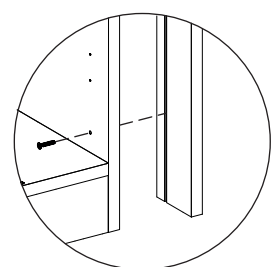
Detalle 10 / Detail 10
Detalhe 10 / Détail 10



Detalle 11 / Detail 11
Detalhe 11 / Détail 11



Detalle 12 / Detail 12
Detalhe 12 / Détail 12



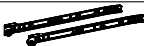
12

PIEZAS NECESARIAS
PARTS REQUIRED
PEÇAS NECESSÁRIAS
PIÈCES NÉCESSAIRES

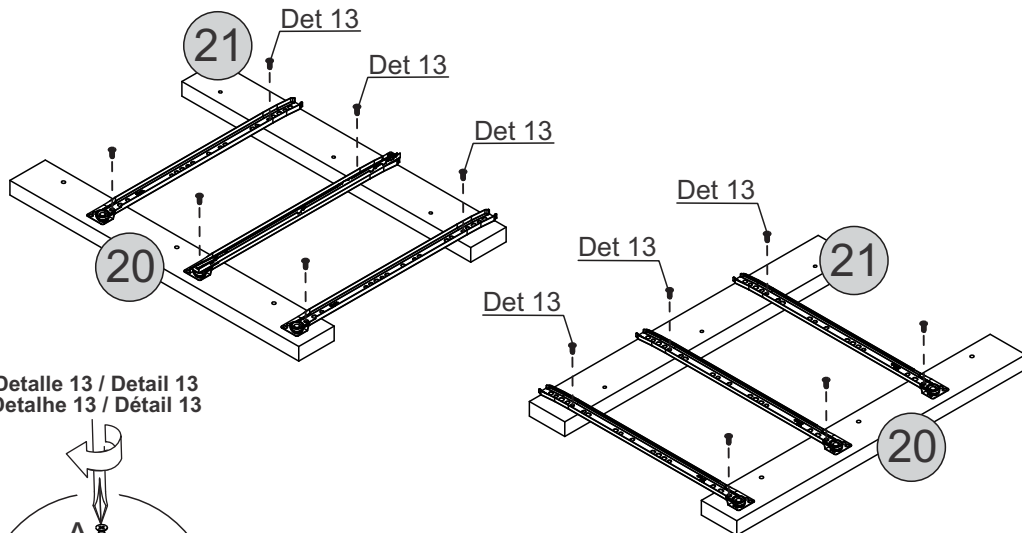
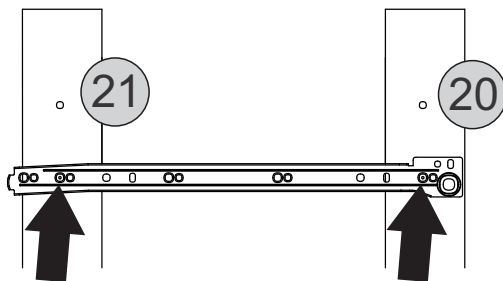
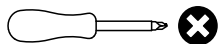
11 x1 **12** x2

ACCESORIOS NECESARIOS
HARDWARE REQUIRED
ACESSÓRIOS NECESSÁRIOS
ACCESSOIRES NÉCESSAIRES

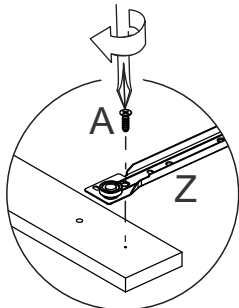
A  12x
Ø4x14mm/0,16x0,55in

Z  3x

HERRAMIENTAS NECESARIAS
TOOLS REQUIRED
FERRAMENTAS NECESSÁRIAS
OUTILS NÉCESSAIRES

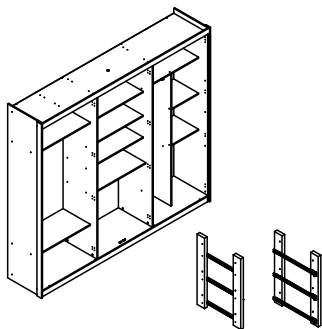


Detalle 13 / Detail 13
Detalhe 13 / Détail 13

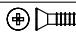


13

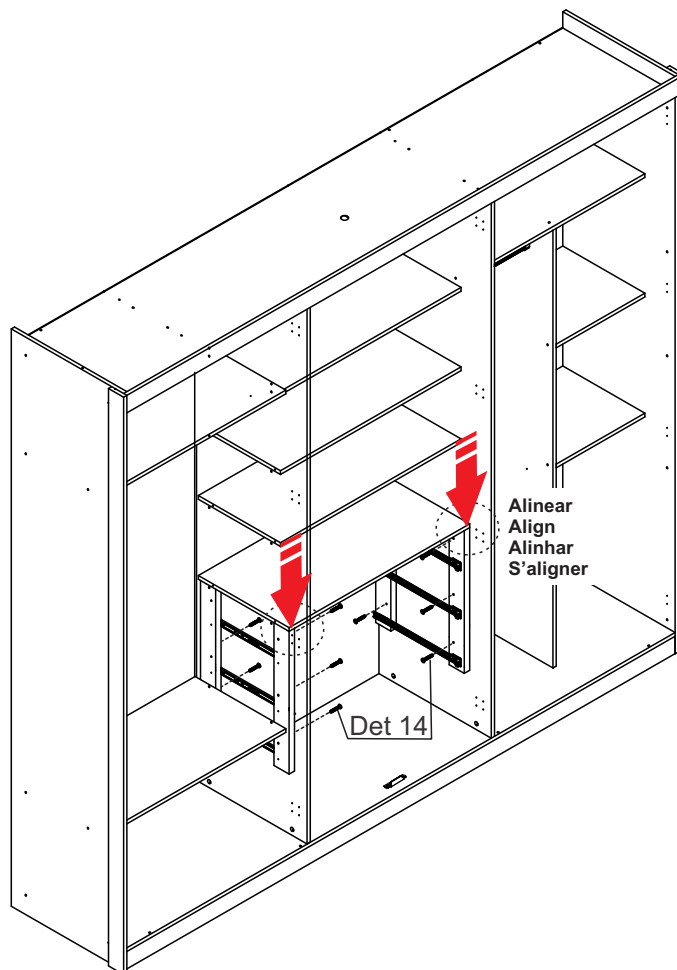
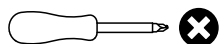
PIEZAS NECESARIAS
PARTS REQUIRED
PEÇAS NECESSÁRIAS
PIÈCES NÉCESSAIRES



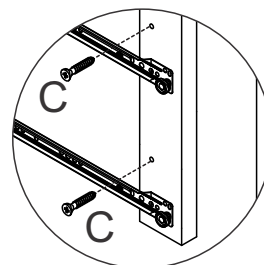
ACCESORIOS NECESARIOS
HARDWARE REQUIRED
ACESSÓRIOS NECESSÁRIOS
ACCESSOIRES NÉCESSAIRES

C  12x
Ø4,5x35mm/0,16x0,98in

HERRAMIENTAS NECESARIAS
TOOLS REQUIRED
FERRAMENTAS NECESSÁRIAS
OUTILS NÉCESSAIRES



Detalle 14 / Detail 14
Detalhe 14 / Détail 14



14

3x

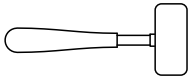
PIEZAS NECESARIAS
 PARTS REQUIRED
 PEÇAS NECESSÁRIAS
 PIÈCES NÉCESSAIRES

19 x3

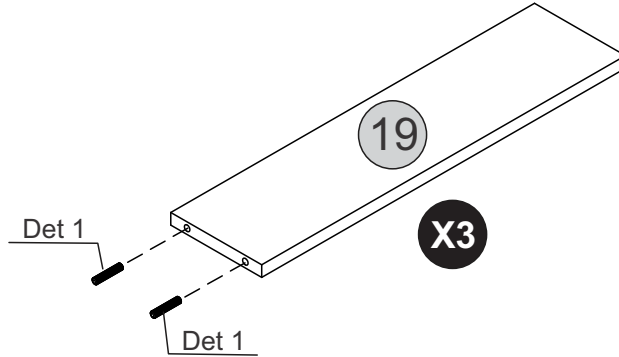
ACCESORIOS NECESARIOS
 HARDWARE REQUIRED
 ACESSÓRIOS NECESSÁRIOS
 ACCESSOIRES NÉCESSAIRES

J  6x

HERRAMIENTAS NECESARIAS
 TOOLS REQUIRED
 FERRAMENTAS NECESSÁRIAS
 OUTILS NÉCESSAIRES



Detalle 1 / Detail 1
 Detalhe 1 / Détail 1



15

3x

PIEZAS NECESARIAS
 PARTS REQUIRED
 PEÇAS NECESSÁRIAS
 PIÈCES NÉCESSAIRES

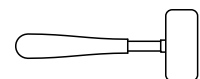
18 x3 **19** x6 **22** x3

ACCESORIOS NECESARIOS
 HARDWARE REQUIRED
 ACESSÓRIOS NECESSÁRIOS
 ACCESSOIRES NÉCESSAIRES

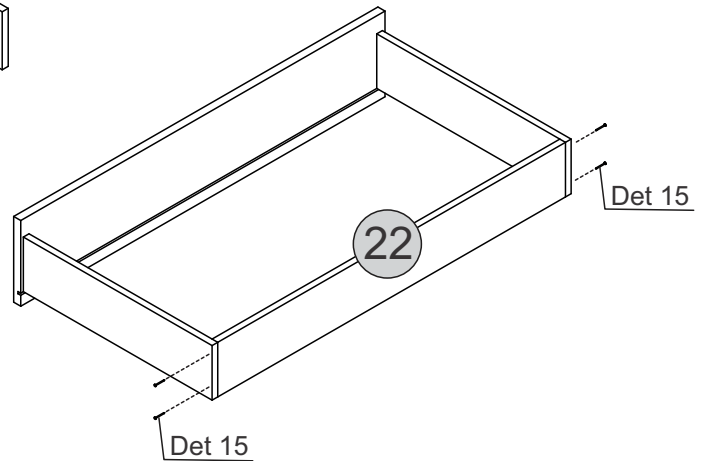
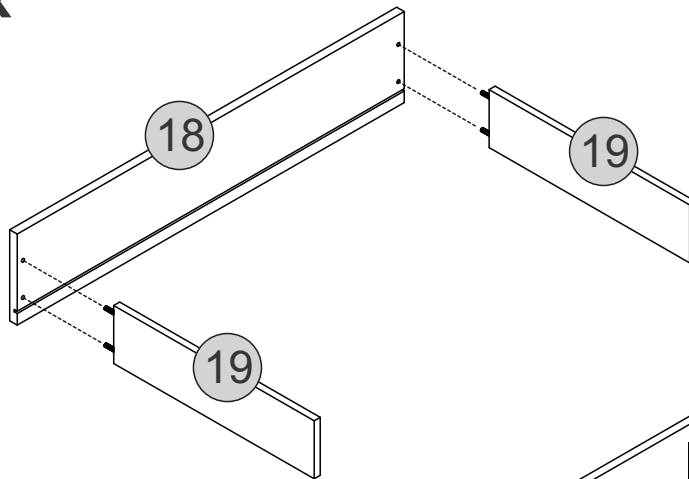
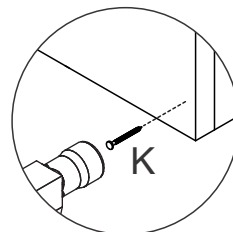
K  12x

U  1x

HERRAMIENTAS NECESARIAS
 TOOLS REQUIRED
 FERRAMENTAS NECESSÁRIAS
 OUTILS NÉCESSAIRES



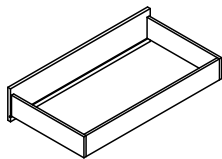
Detalle 15 / Detail 15
 Detalhe 15 / Détail 15



16

3x

PIEZAS NECESARIAS
PARTS REQUIRED
PEÇAS NECESSÁRIAS
PIÈCES NÉCESSAIRES

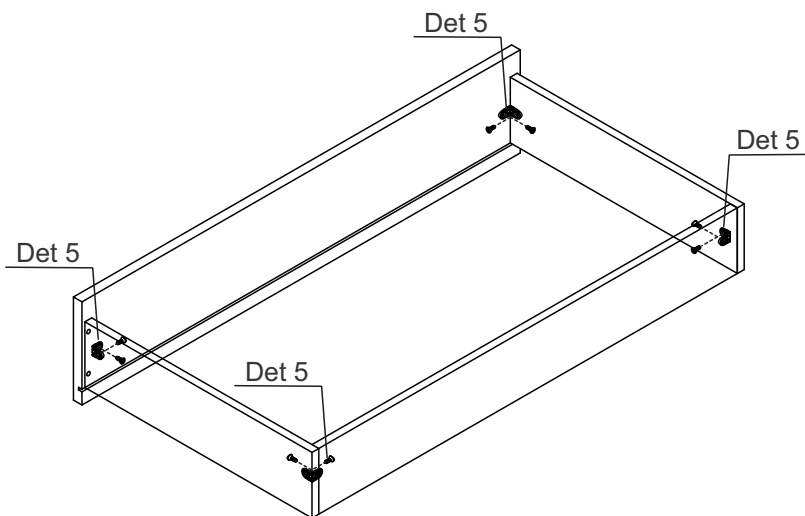
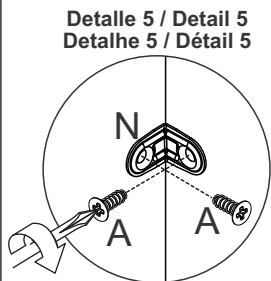
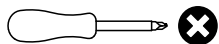


ACCESORIOS NECESARIOS
HARDWARE REQUIRED
ACESSÓRIOS NECESSÁRIOS
ACCESSOIRES NÉCESSAIRES

A  24x
Ø4x14mm/0,16x0,55in

N  12x

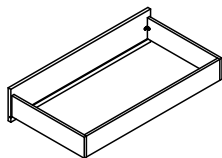
HERRAMIENTAS NECESARIAS
TOOLS REQUIRED
FERRAMENTAS NECESSÁRIAS
OUTILS NÉCESSAIRES



17

3x

PIEZAS NECESARIAS
PARTS REQUIRED
PEÇAS NECESSÁRIAS
PIÈCES NÉCESSAIRES

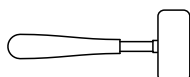


23 x3

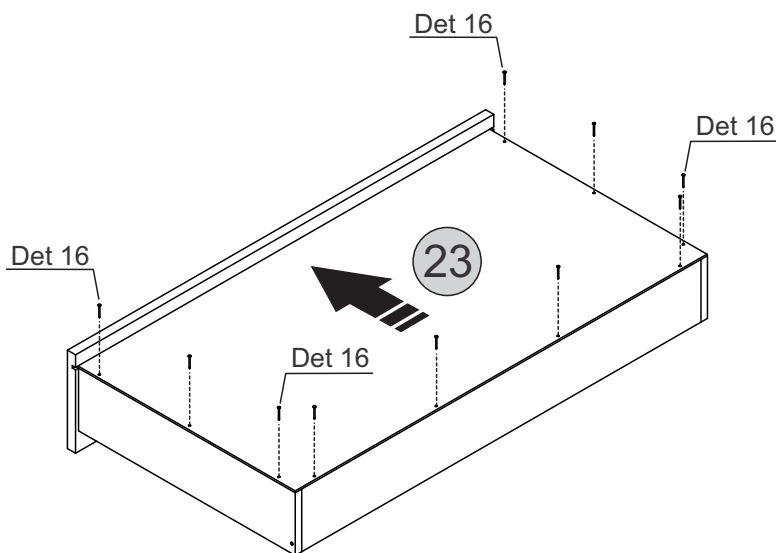
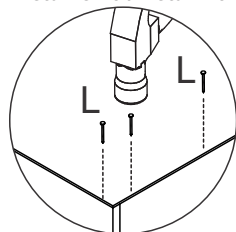
ACCESORIOS NECESARIOS
HARDWARE REQUIRED
ACESSÓRIOS NECESSÁRIOS
ACCESSOIRES NÉCESSAIRES

M  30x

HERRAMIENTAS NECESARIAS
TOOLS REQUIRED
FERRAMENTAS NECESSÁRIAS
OUTILS NÉCESSAIRES



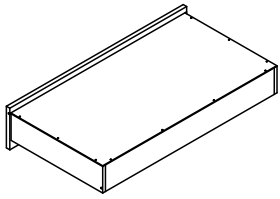
Detalle 16 / Detail 16
Detalhe 16 / Détail 16



18

3x

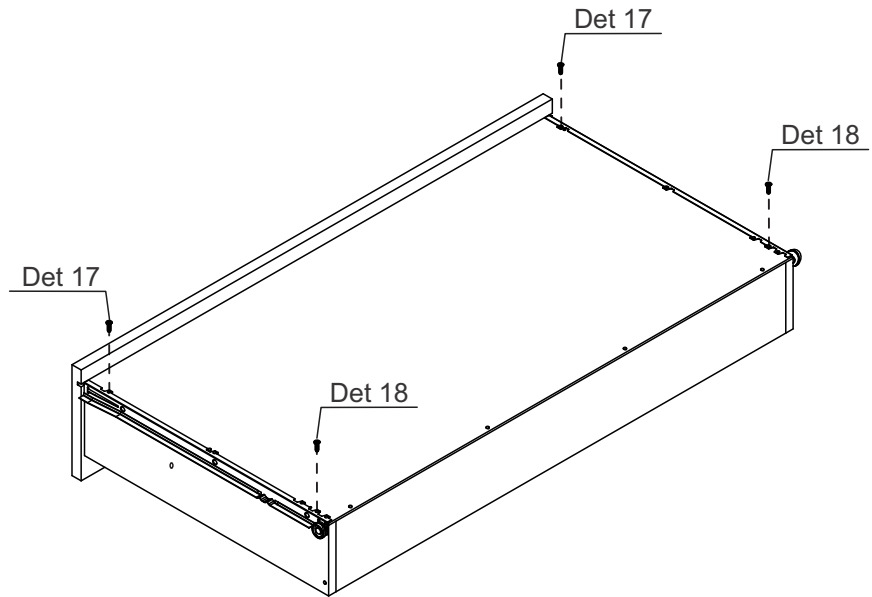
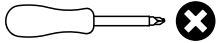
PIEZAS NECESARIAS
PARTS REQUIRED
PEÇAS NECESSÁRIAS
PIÈCES NÉCESSAIRES



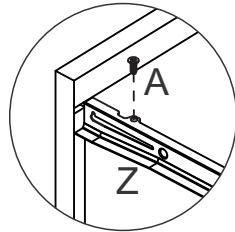
ACCESORIOS NECESARIOS
HARDWARE REQUIRED
ACESSÓRIOS NECESSÁRIOS
ACCESSOIRES NÉCESSAIRES

A		12x
Z		3x

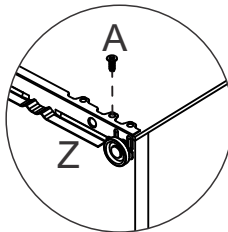
HERRAMIENTAS NECESARIAS
TOOLS REQUIRED
FERRAMENTAS NECESSÁRIAS
OUTILS NÉCESSAIRES



Detalle 17 / Detail 17
Detalhe 17 / Détail 17

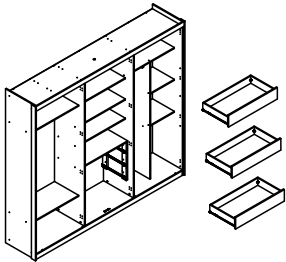


Detalle 18 / Detail 18
Detalhe 18 / Détail 18



19

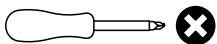
PIEZAS NECESARIAS
PARTS REQUIRED
PEÇAS NECESSÁRIAS
PIÈCES NÉCESSAIRES



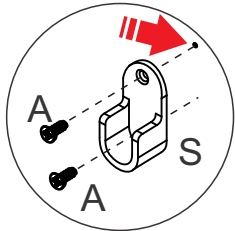
ACCESORIOS NECESARIOS
HARDWARE REQUIRED
ACESSÓRIOS NECESSÁRIOS
ACCESSOIRES NÉCESSAIRES

A		12x
H		1x
S		6x
T		2x

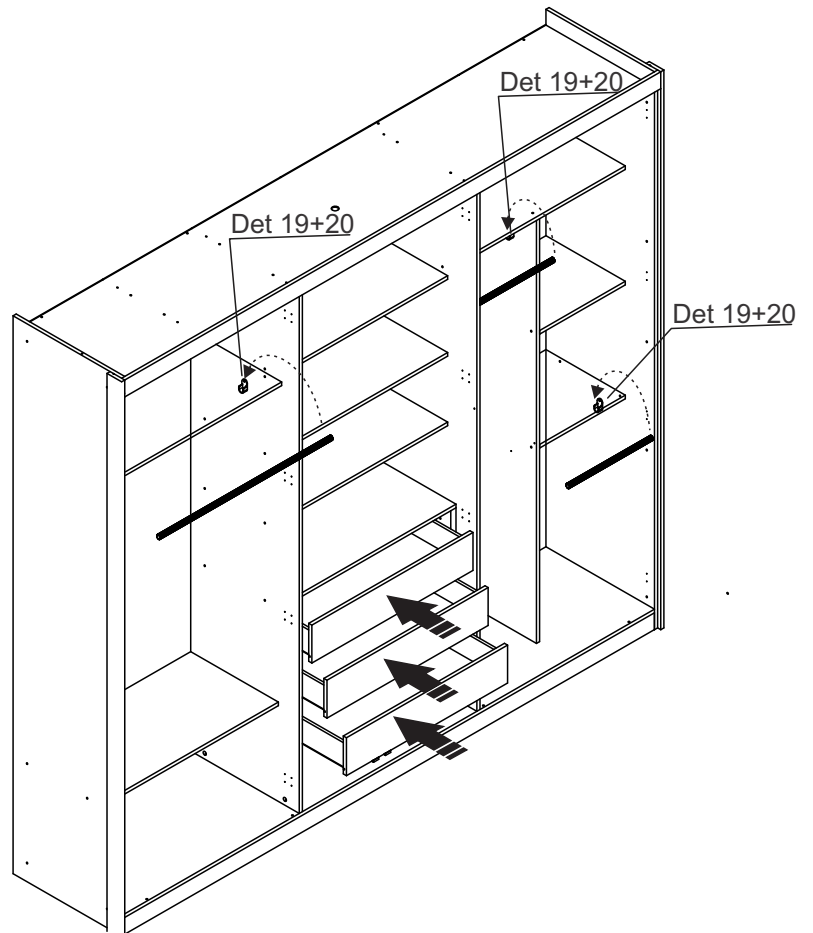
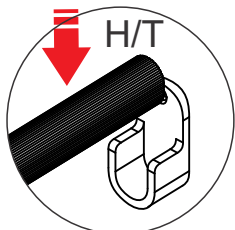
HERRAMIENTAS NECESARIAS
TOOLS REQUIRED
FERRAMENTAS NECESSÁRIAS
OUTILS NÉCESSAIRES



Detalle 19 / Detail 19
Detalhe 19 / Détail 19



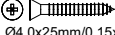
Detalle 20 / Detail 20
Detalhe 20 / Détail 20



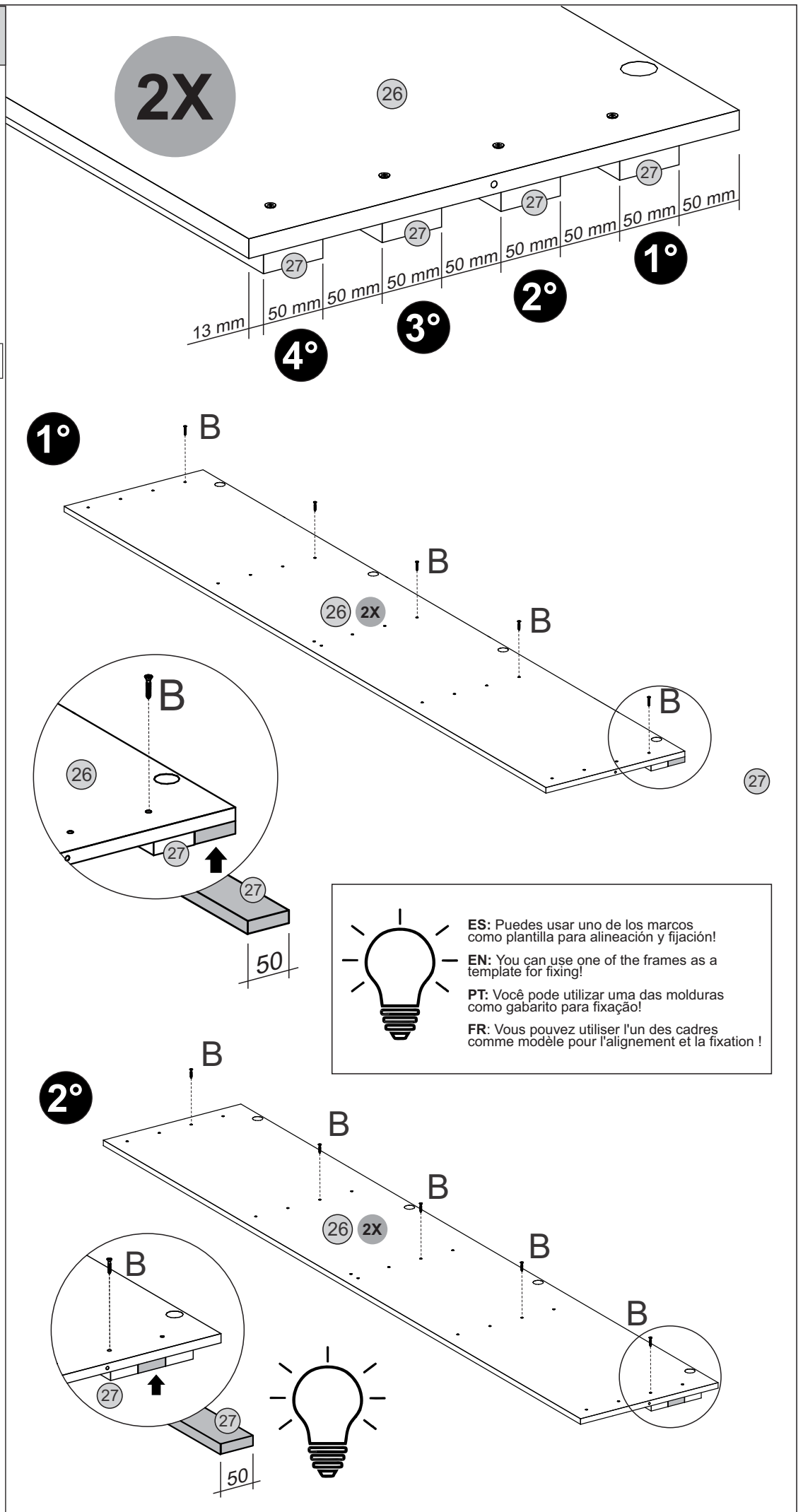
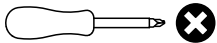
PIEZAS NECESARIAS
 PARTS REQUIRED
 PEÇAS NECESSÁRIAS
 PIÈCES NÉCESSAIRES

26	x2	27	x4
----	----	----	----

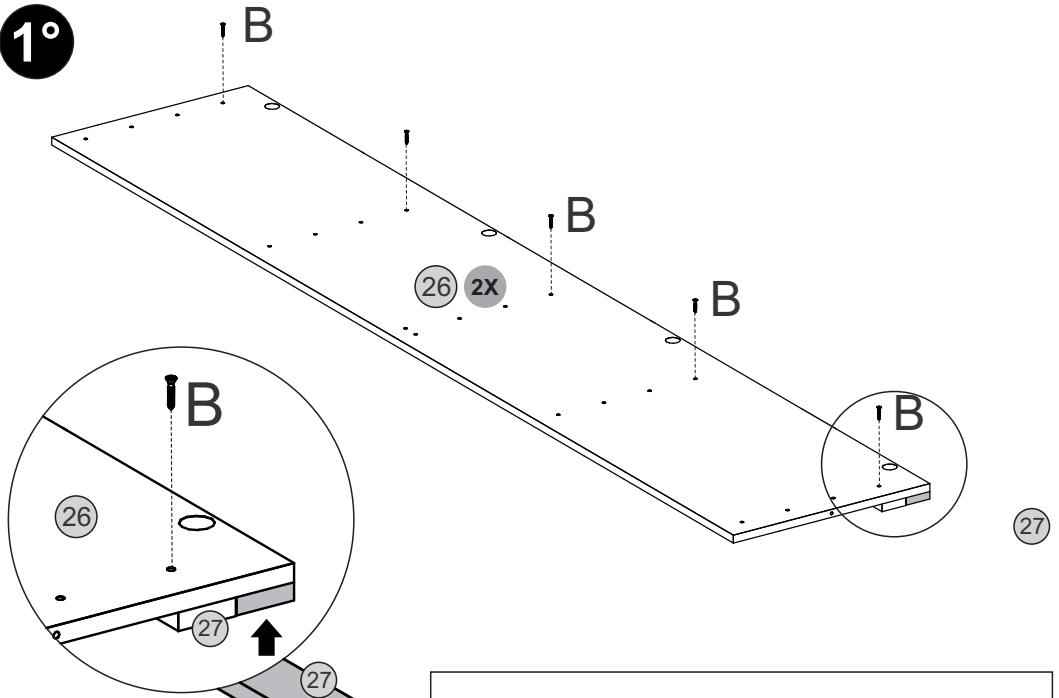
ACCESORIOS NECESARIOS
 HARDWARE REQUIRED
 ACESSÓRIOS NECESSÁRIOS
 ACCESSOIRES NÉCESSAIRES


B		20x
Ø4,0x25mm/0,15x0,98in		

HERRAMIENTAS NECESARIAS
 TOOLS REQUIRED
 FERRAMENTAS NECESSÁRIAS
 OUTILS NÉCESSAIRES

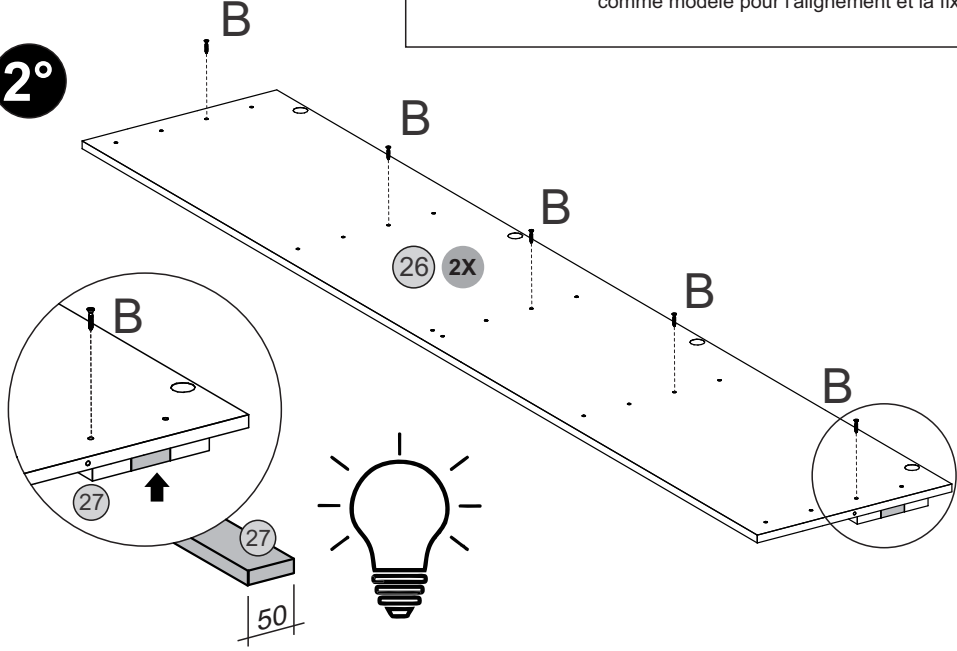


1°



 **ES:** Puedes usar uno de los marcos como plantilla para alineación y fijación!
EN: You can use one of the frames as a template for fixing!
PT: Você pode utilizar uma das molduras como gabarito para fixação!
FR: Vous pouvez utiliser l'un des cadres comme modèle pour l'alignement et la fixation !

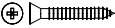
2°



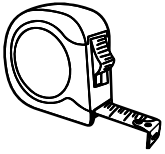
PIEZAS NECESARIAS
PARTS REQUIRED
PEÇAS NECESSÁRIAS
PIÈCES NÉCESSAIRES

27 x4

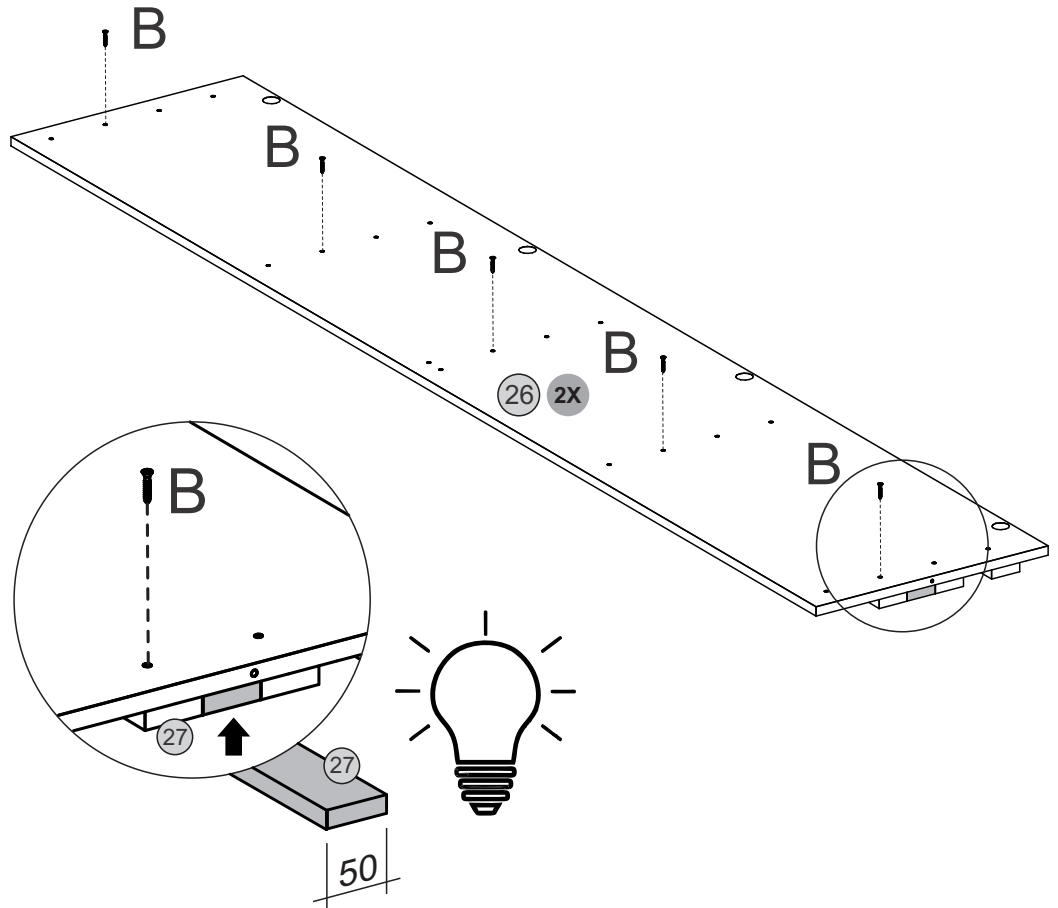
ACCESORIOS NECESARIOS
HARDWARE REQUIRED
ACESSÓRIOS NECESSÁRIOS
ACCESSOIRES NÉCESSAIRES

B  18x
Ø4,0x25mm/Ø,15x0,98in

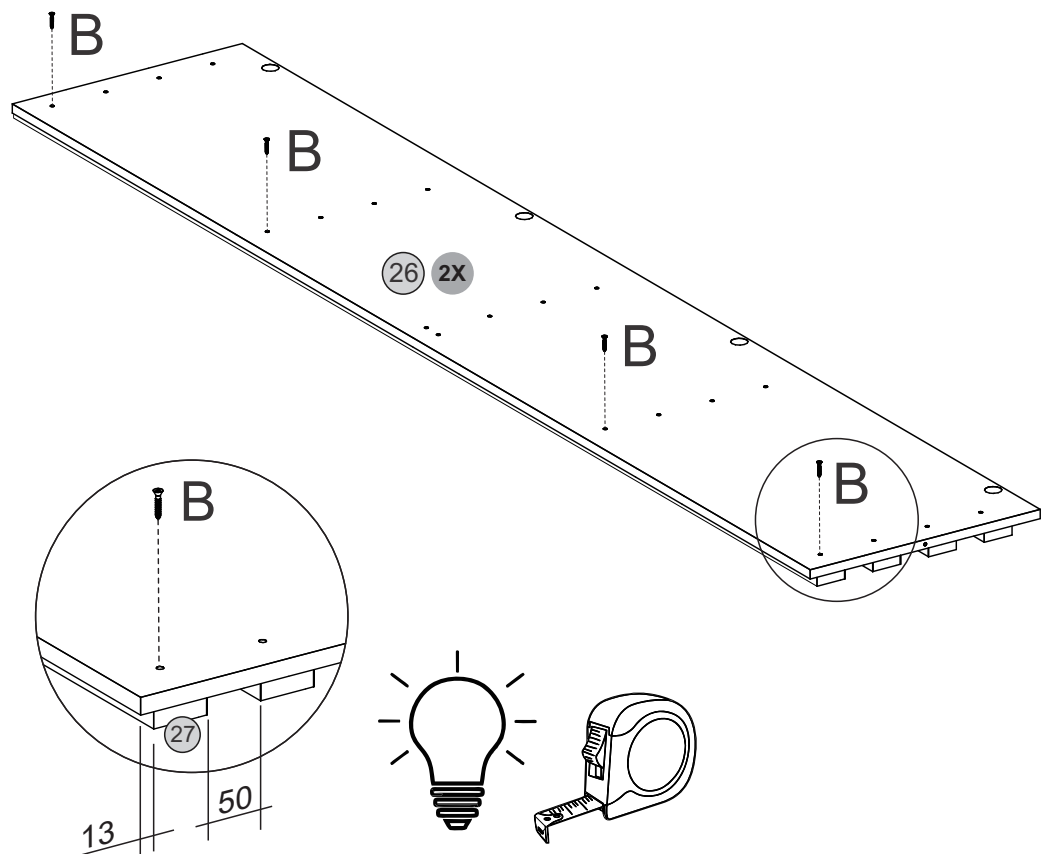
HERRAMIENTAS NECESARIAS
TOOLS REQUIRED
FERRAMENTAS NECESSÁRIAS
OUTILS NÉCESSAIRES



3°

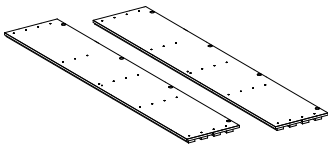


4°



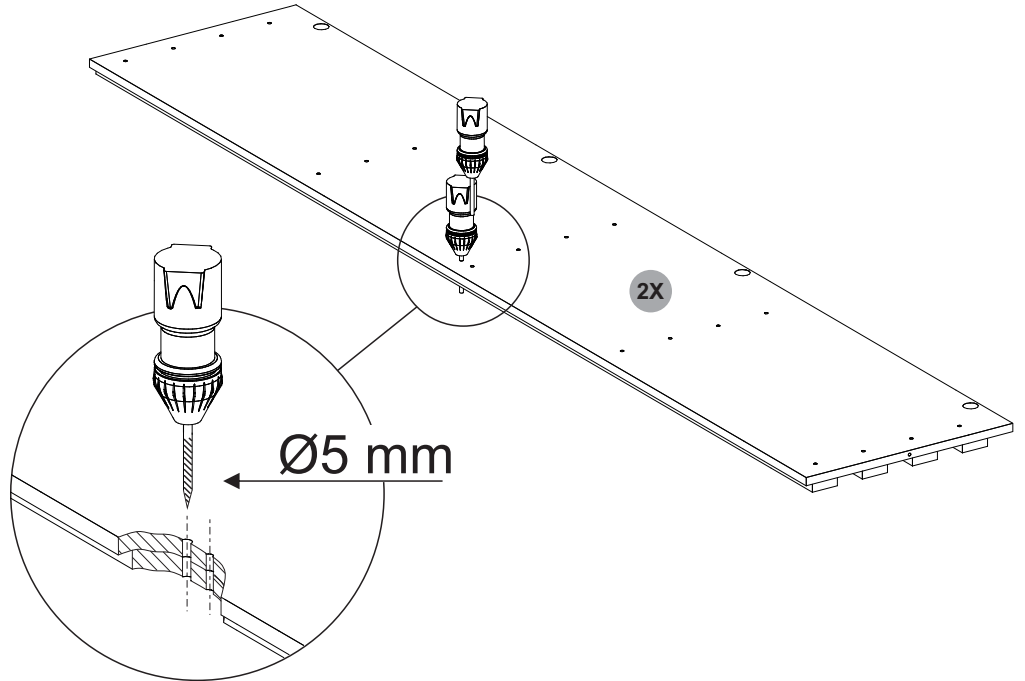
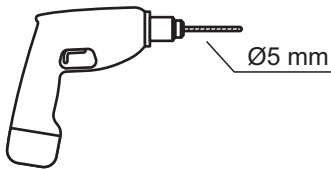
22

PIEZAS NECESARIAS
PARTS REQUIRED
PEÇAS NECESSÁRIAS
PIÈCES NÉCESSAIRES



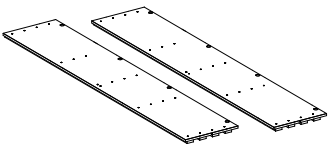
ACCESORIOS NECESARIOS
HARDWARE REQUIRED
ACESSÓRIOS NECESSÁRIOS
ACCESSOIRES NÉCESSAIRES

HERRAMIENTAS NECESARIAS
TOOLS REQUIRED
FERRAMENTAS NECESSÁRIAS
OUTILS NÉCESSAIRES



23

PIEZAS NECESARIAS
PARTS REQUIRED
PEÇAS NECESSÁRIAS
PIÈCES NÉCESSAIRES

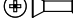


ACCESORIOS NECESARIOS
HARDWARE REQUIRED
ACESSÓRIOS NECESSÁRIOS
ACCESSOIRES NÉCESSAIRES

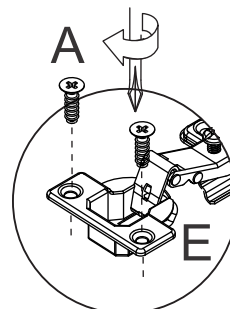
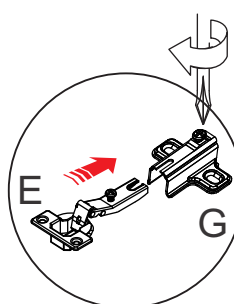
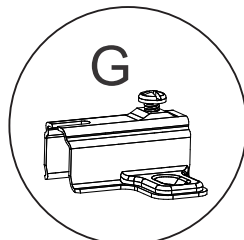
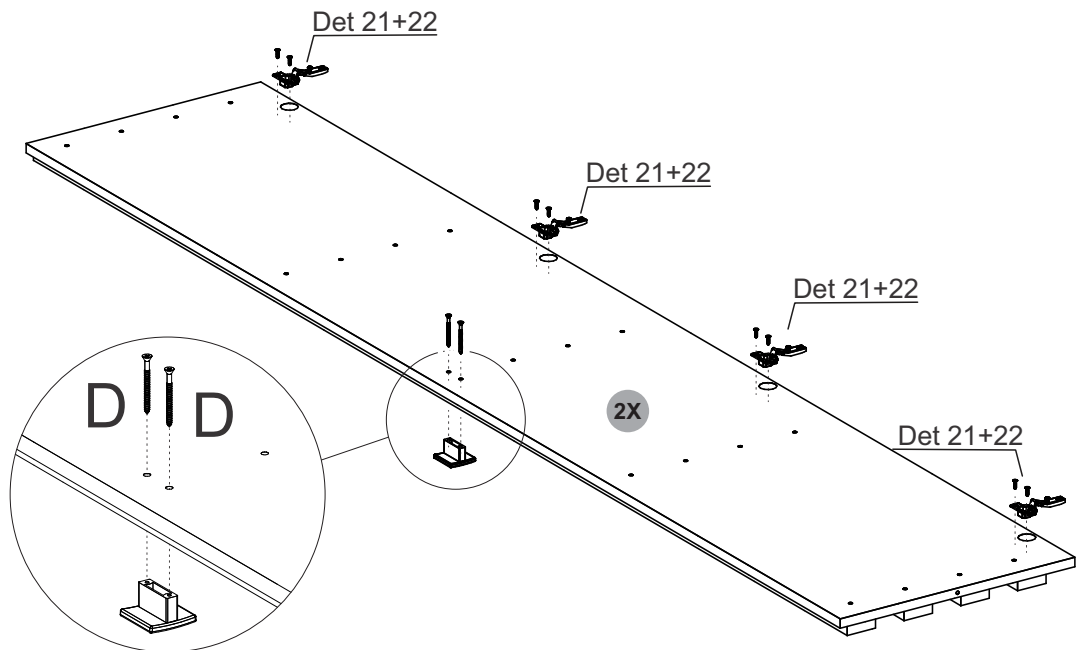
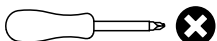
A  32x
Ø4x14mm/0,16x0,55in

E  8x

G  8x

D  16x
Ø4,5x50mm/0,18x1,97in

HERRAMIENTAS NECESARIAS
TOOLS REQUIRED
FERRAMENTAS NECESSÁRIAS
OUTILS NÉCESSAIRES



Detalle 21 / Detail 21
Detalhe 21/ Détail 21

Detalle 22 / Detail 22
Detalhe 22 / Détail 22

24

PIEZAS NECESARIAS
PARTS REQUIRED
PEÇAS NECESSÁRIAS
PIÈCES NÉCESSAIRES

25 x4

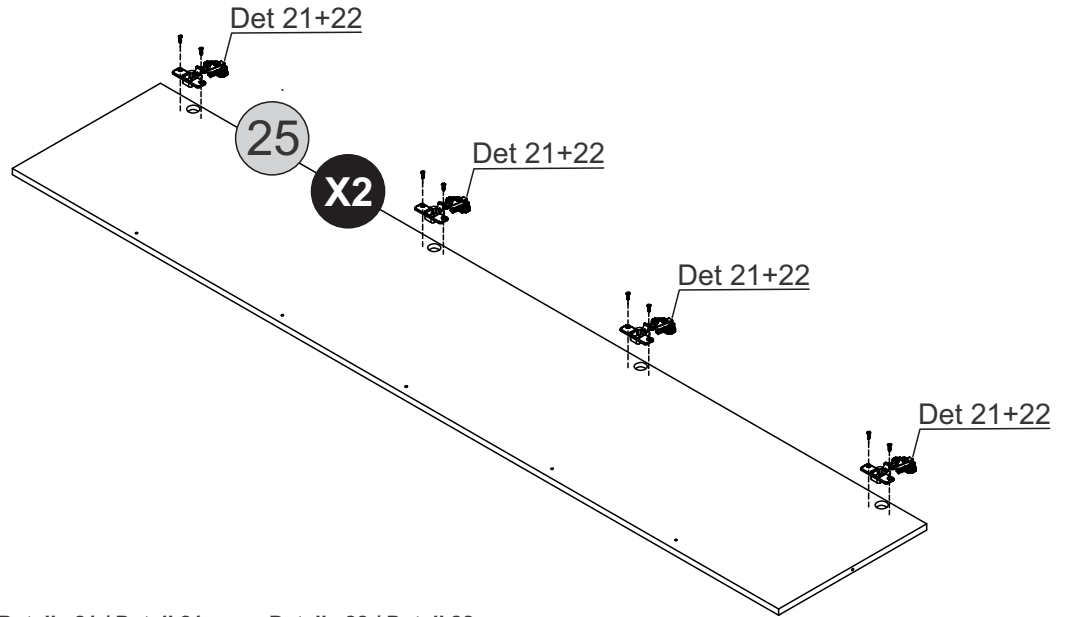
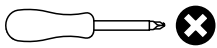
ACCESORIOS NECESARIOS
HARDWARE REQUIRED
ACESSÓRIOS NECESSÁRIOS
ACCESSOIRES NÉCESSAIRES

A  32x
Ø4x14mm/0,16x0,55in

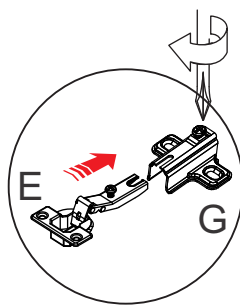
E  8x

G  8x

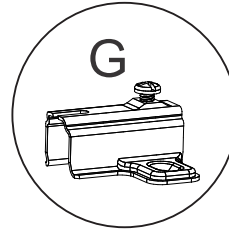
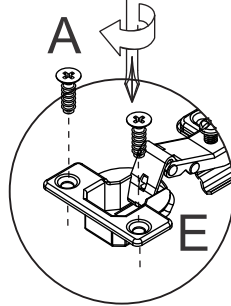
HERRAMIENTAS NECESARIAS
TOOLS REQUIRED
FERRAMENTAS NECESSÁRIAS
OUTILS NÉCESSAIRES



Detalle 21 / Detail 21
Detalhe 21/ Détail 21

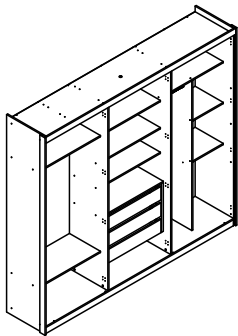


Detalle 22 / Detail 22
Detalhe 22 / Détail 22



24

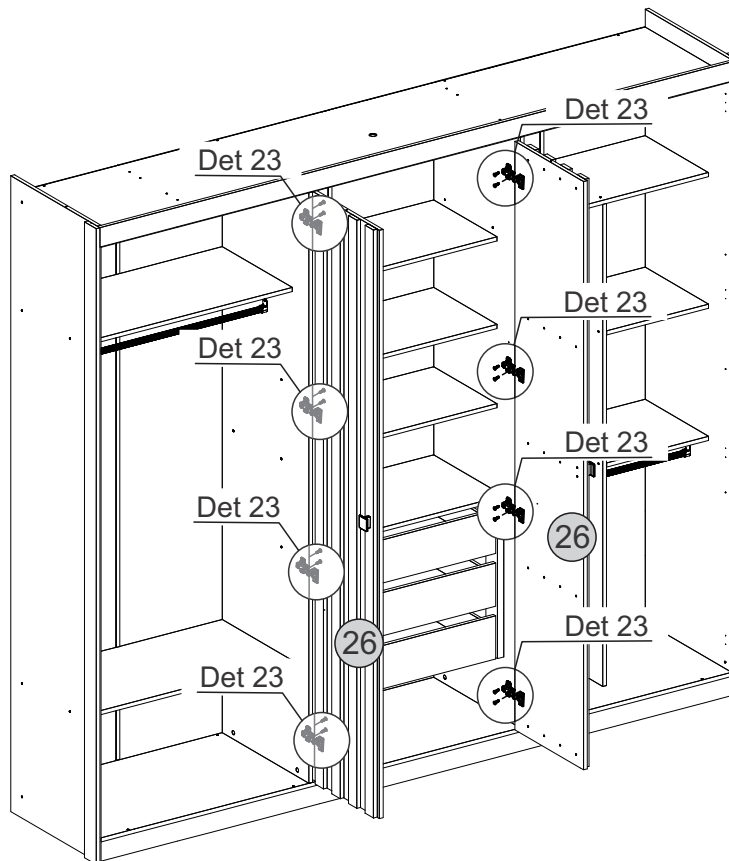
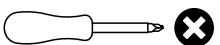
PIEZAS NECESARIAS
PARTS REQUIRED
PEÇAS NECESSÁRIAS
PIÈCES NÉCESSAIRES



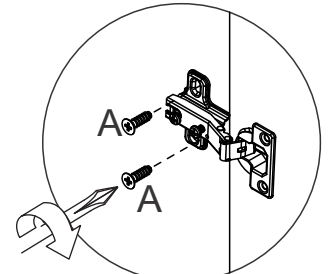
ACCESORIOS NECESARIOS
HARDWARE REQUIRED
ACESSÓRIOS NECESSÁRIOS
ACCESSOIRES NÉCESSAIRES

A  16x
Ø4x14mm/0,16x0,55in

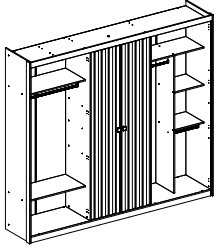
HERRAMIENTAS NECESARIAS
TOOLS REQUIRED
FERRAMENTAS NECESSÁRIAS
OUTILS NÉCESSAIRES



Detalle 23 / Detail 23
Detalhe 23 / Détail 23



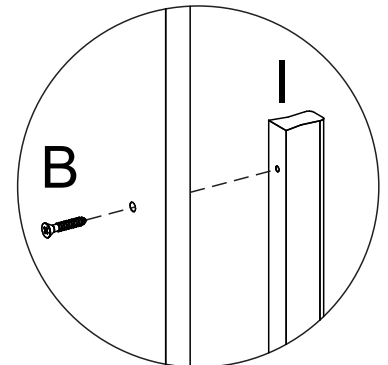
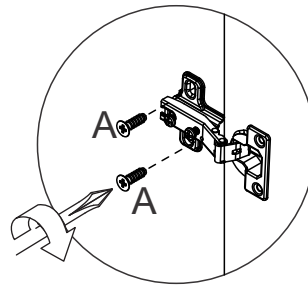
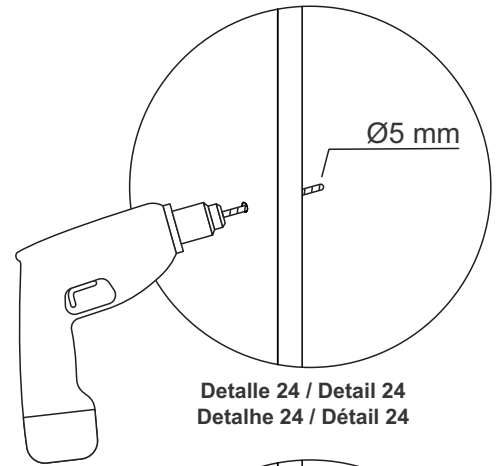
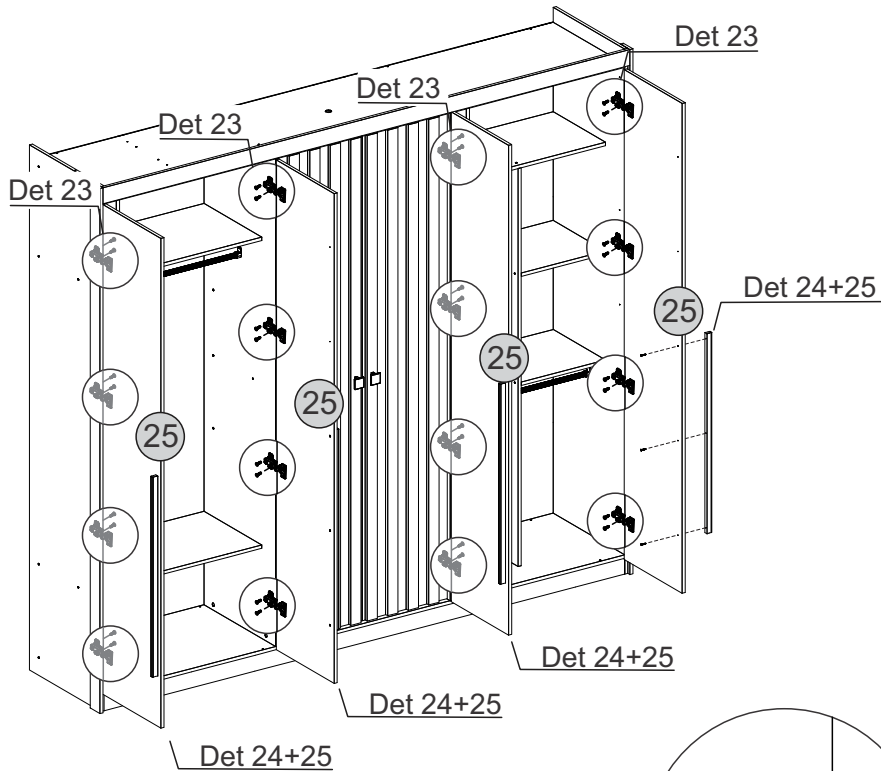
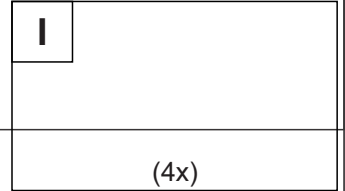
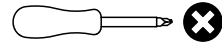
PIEZAS NECESARIAS
PARTS REQUIRED
PEÇAS NECESSÁRIAS
PIÉCES NÉCESSAIRES



ACCESORIOS NECESARIOS
HARDWARE REQUIRED
ACESSÓRIOS NECESSÁRIOS
ACCESSOIRES NÉCESSAIRES

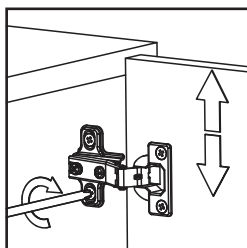
A		32x
B		12x
I		4x

HERRAMIENTAS NECESARIAS
TOOLS REQUIRED
FERRAMENTAS NECESSÁRIAS
OUTILS NÉCESSAIRES

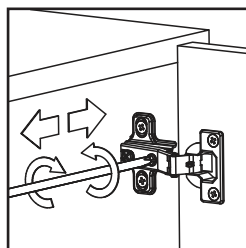


AJUSTE DE PUERTAS / DOOR ADJUSTMENT / AJUSTE DAS PORTAS / RÉGLAGE DES PORTES

Ajuste de la altura
Ajuste Altura
Height Adjustment
Réglage de la hauteur



Ajuste Interno
Ajuste Interno
Internal Adjustment
Ajustement interne



Ajuste de la profundidad
Ajuste de Profundidade
Depth Adjustment
Réglage de la profondeur

