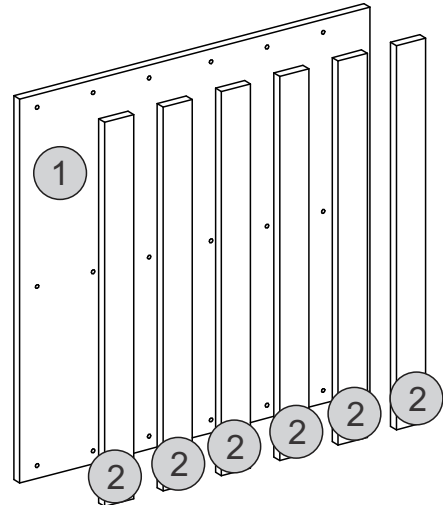


REF. 2618/2619/2620 INSTRUÇÃO DE MONTAGEM / INSTRUCCIÓN DE MONTAJE / ASSEMBLY INSTRUCTIONS



#	Qtd/Cd/Qt			Português	Español	English
	2618	2619	2620			
01	1			Painel	Panel	Panel
02	6	8	5	Travessa	Travesaño	Rail

FERRAGENS / HERRAJES / HARDWARE		2618	2619	2620
A	4,0x25mm	18	24	25
B	4,5x60mm	04	04	06
C		04	04	06
D		06	06	08

ATENÇÃO:

1. Ler e observar atentamente toda a instrução antes de iniciar a montagem.
2. A montagem do produto deverá ser feita em uma superfície limpa e plana. Aconselhamos utilizar a embalagem para forrar o chão, a fim de não danificar o produto.

ATENCIÓN:

1. Leer y observar con mucha atención toda la instrucción antes de empezar el montaje.
2. El montaje del producto deberá ser hecho en una superficie limpia y plana. Aconsejamos poner el embalaje del producto en el suelo de manera a no dañar el producto.

ATTENTION:

1. Please, read and check carefully the whole instruction before assembling.
2. The assembly should be carried out on a clean and flat surface. We suggest you use the packaging to cover the floor in order to do not damage it and the product.

LIMPEZA:

1. Utilize pano levemente umedecido com água, seguido de pano seco.
2. Não utilizar produtos químicos.

LIMPIEZA:

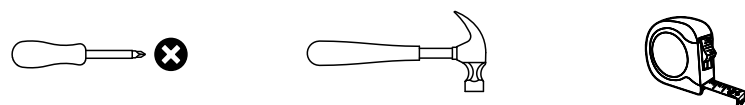
1. Utilizar un paño húmedo con agua y después pasar un paño seco.
2. No utilizar productos químicos o abrasivos.

CLEANING:

1. Use a slightly wet cloth followed by a dry one.
2. Do not use chemical or abrasive products.

Ferramentas Necessárias/Herramientas Necesarias/Tools Required

(não fornecidas) (no suministradas) (not supplied)



Pessoas necessárias para a montagem
Personas necesarias para montaje
People required for assembly



1

DICA: Utilize a peça (2), de auxílio para manter os 50mm.
CONSEJO: Utilice la pieza (2), para ayudar a mantener los 50mm.
TIP: Use part (2), to help maintain the 50mm.

A	2618	18X
	2619	24X
	2620	40X

2	2618	6X
	2619	8X
	2620	5X

50mm

1° 2° 3° 4° 5° 6°

2

B	2618	4X
	2619	4X
	2620	6X

Furar usando broca 6mm
Taladrado con broca de 6mm
Drilling using a 6mm drill bit

1° 2° 3° 4°