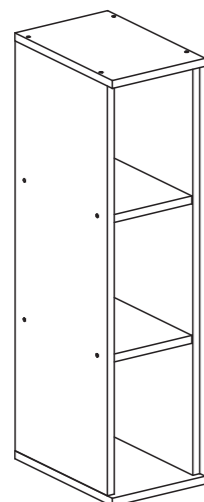


REF. 2607 INSTRUÇÃO DE MONTAGEM / INSTRUCCIÓN DE MONTAJE / ASSEMBLY INSTRUCTIONS



ATENÇÃO:

1. Ler e observar atentamente toda a instrução antes de iniciar a montagem.
2. A montagem do produto deverá ser feita em uma superfície limpa e plana. Aconselhamos utilizar a embalagem para forrar o chão, a fim de não danificar o produto.

ATENCIÓN:

1. Leer y observar con mucha atención toda la instrucción antes de empezar el montaje.
2. El montaje del producto deberá ser hecho en una superficie limpia y plana. Aconsejamos poner el embalaje del producto en el suelo de manera a no dañar el producto.

ATTENTION:

1. Please, read and check carefully the whole instruction before assembling.
2. The assembly should be carried out on a clean and flat surface. We suggest you use the packaging to cover the floor in order to do not damage it and the product.

LIMPEZA:

1. Utilize pano levemente umedecido com água, seguido de pano seco.
2. Não utilizar produtos químicos.

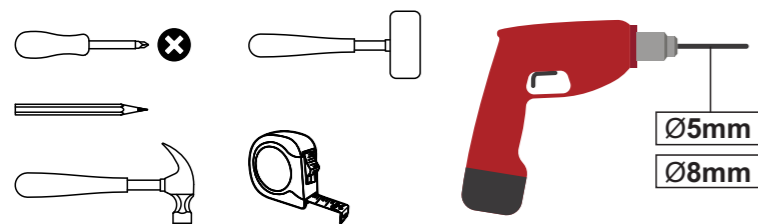
LIMPIEZA:

1. Utilizar un paño húmedo con agua y después pasar un paño seco.
2. No utilizar productos químicos o abrasivos.

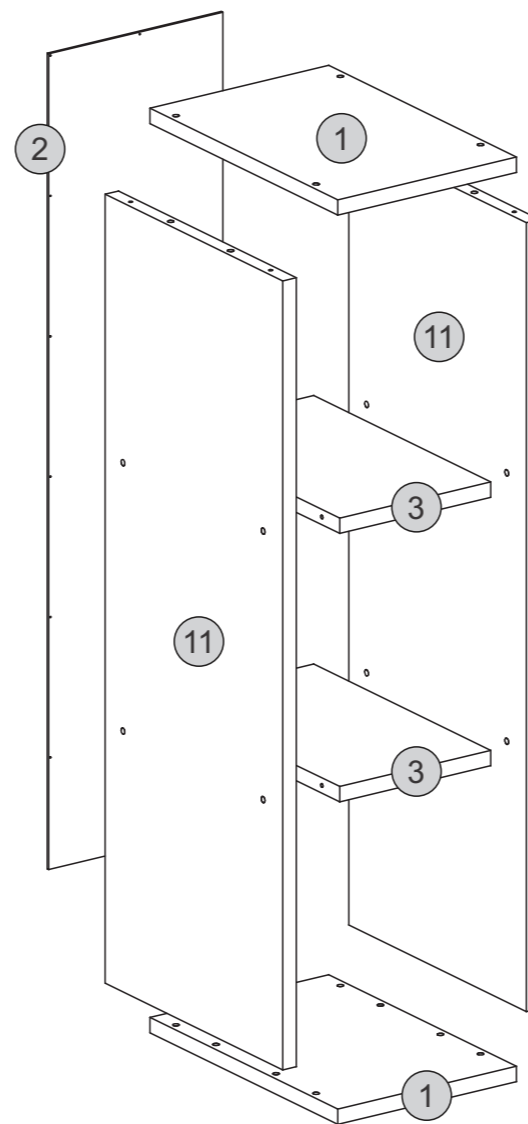
CLEANING:

1. Use a slightly wet cloth followed by a dry one.
2. Do not use chemical or abrasive products.

Ferramentas Necessárias/Herramientas Necesarias/Tools Required (não fornecidas) (no suministradas) (not supplied)



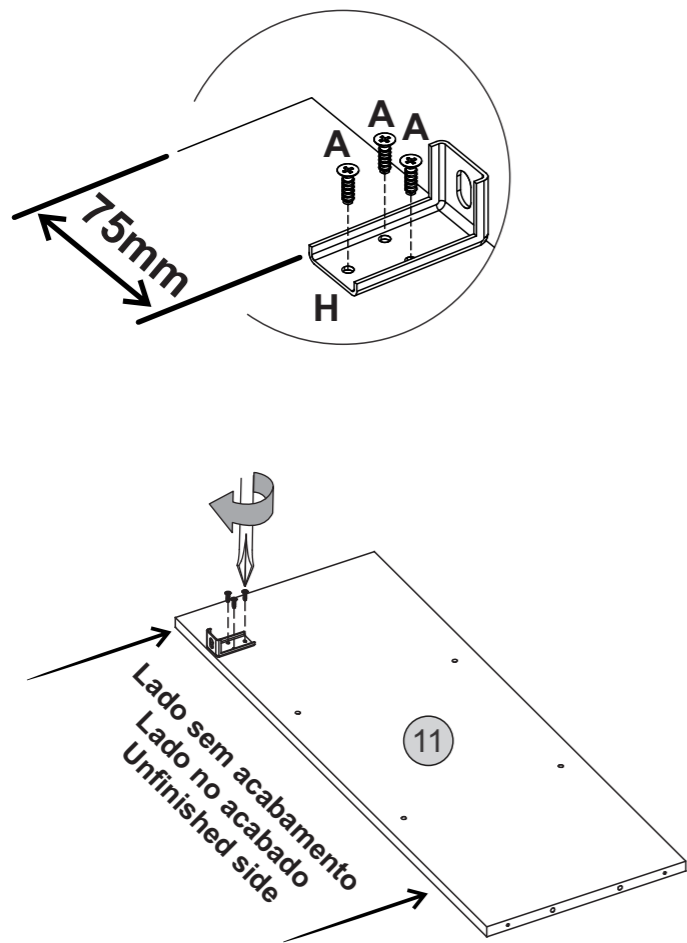
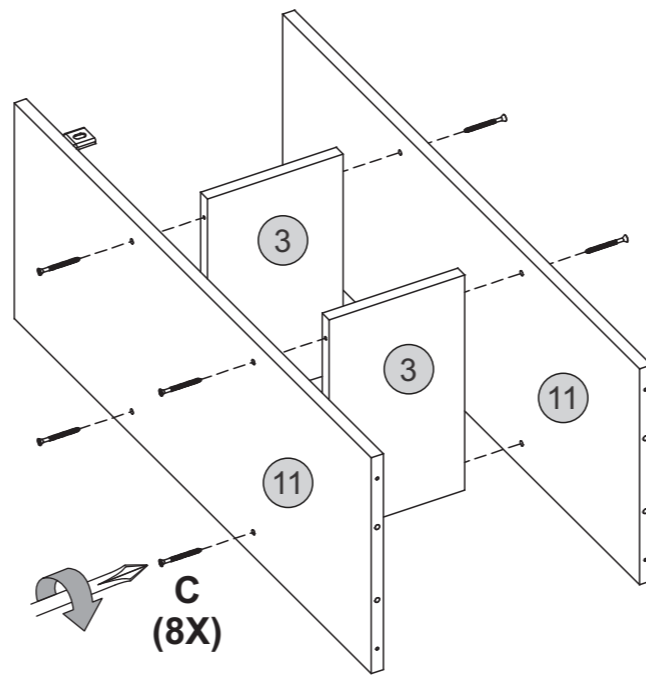
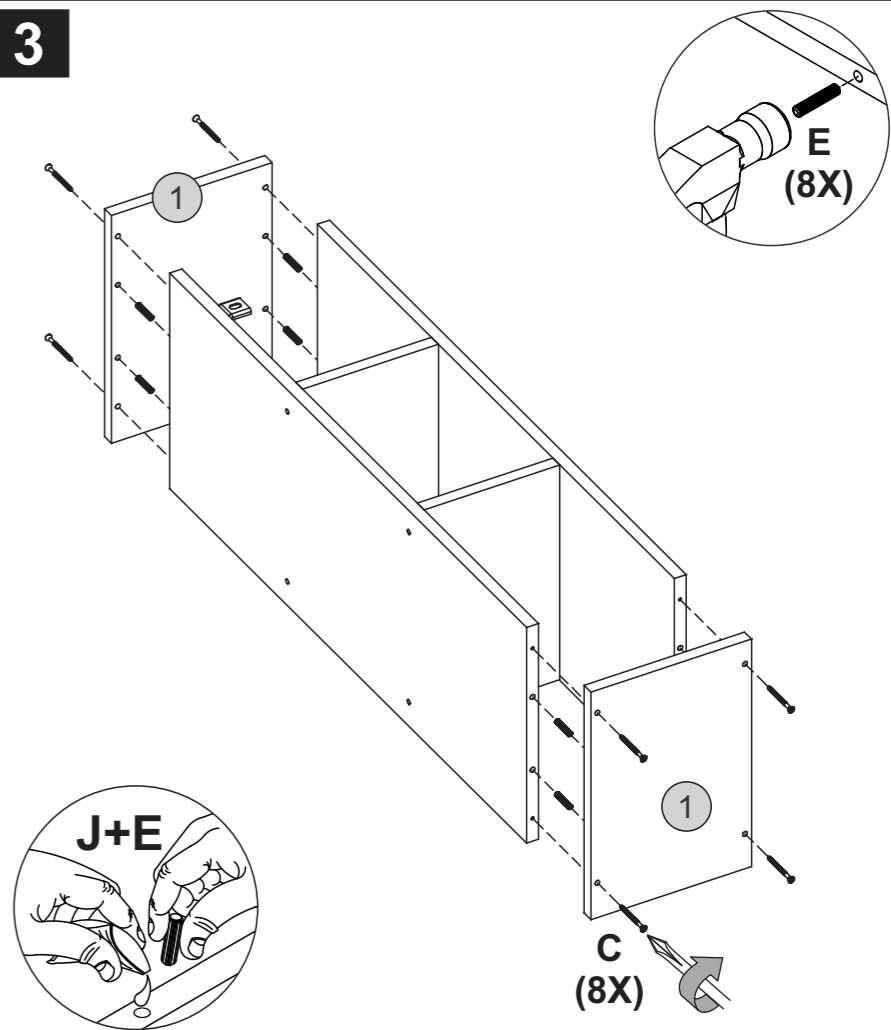
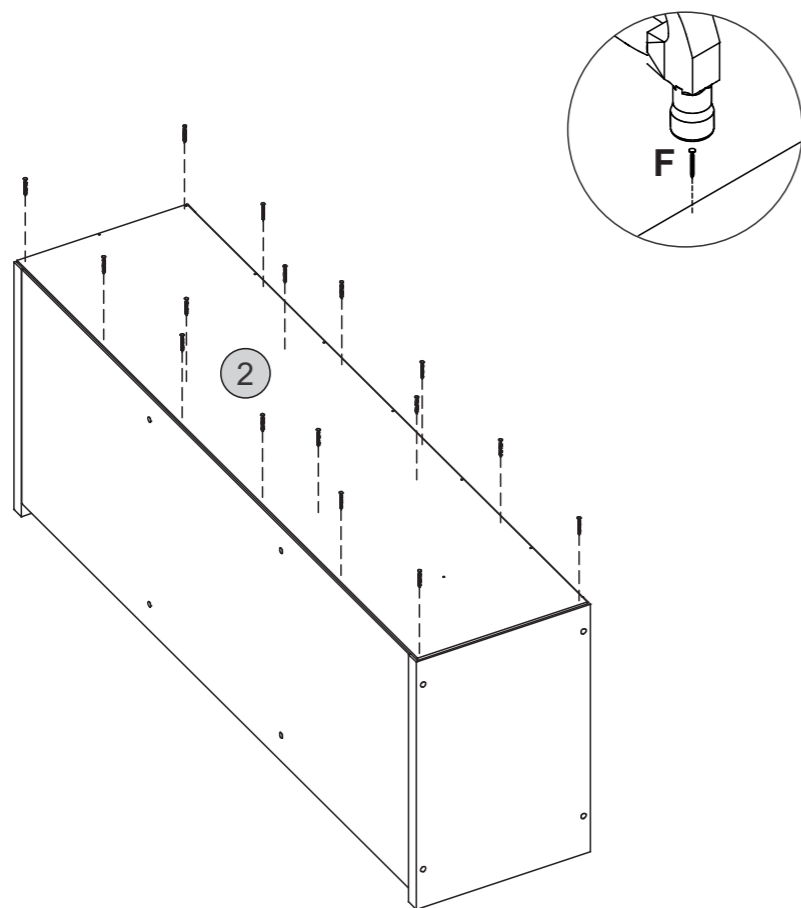
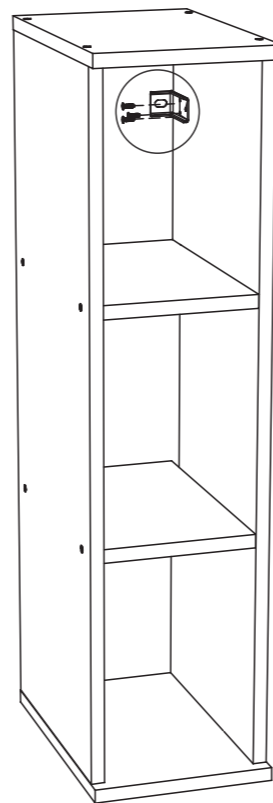
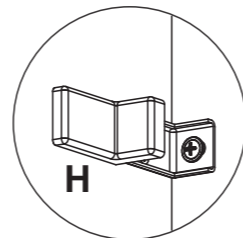
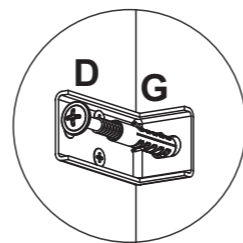
Pessoas necessárias para a montagem
Personas necesarias para montaje
People required for assembly



#	Qty/Cd/Qt	Português	Español	English
01	2	Base-Tampo	Base-Tapa	Base-Top Panel
02	1	Costa	Costado	Back Panel
03	2	Prateleira	Repisa	Shelf
11	2	Lateral	Lateral	Side Panel

FERRAGENS / HERRAJES / HARDWARE

A		4,0x14mm	3
B		4,0x25mm	4
C		4,0x50mm	16
D		6,0x60mm	1
E		6,0x30mm	8
F			16
G			1
H			1
I			14
J			1

1**2****3****4****5****6**