

ATENÇÃO:

1. Ler e observar atentamente toda a instrução antes de iniciar a montagem.
2. A montagem do produto deverá ser feita em uma superfície limpa e plana. Aconselhamos utilizar a embalagem para forrar o chão, a fim de não danificar o produto.

ATENCIÓN:

1. Leer y observar con mucha atención toda la instrucción antes de empezar el montaje.
2. El montaje del producto deberá ser hecho en una superficie limpia y plana. Aconsejamos poner el embalaje del producto en el suelo de manera a no dañar el producto.

ATTENTION:

1. Please, read and check carefully the whole instruction before assembling.
2. The assembly should be carried out on a clean and flat surface. We suggest you use the packaging to cover the floor in order to do not damage it and the product.

LIMPEZA:

1. Utilize pano levemente umedecido com água, seguido de pano seco.
2. Não utilizar produtos químicos.

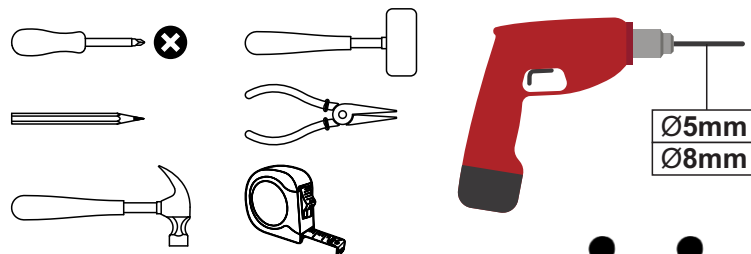
LIMPIEZA:

1. Utilizar un paño húmedo con agua y después pasar un paño seco.
2. No utilizar productos químicos o abrasivos.

CLEANING:

1. Use a slightly wet cloth followed by a dry one.
2. Do not use chemical or abrasive products.

Ferramentas Necessárias/Herramientas Necesarias/Tools Required (não fornecidas) (no suministradas) (not supplied)



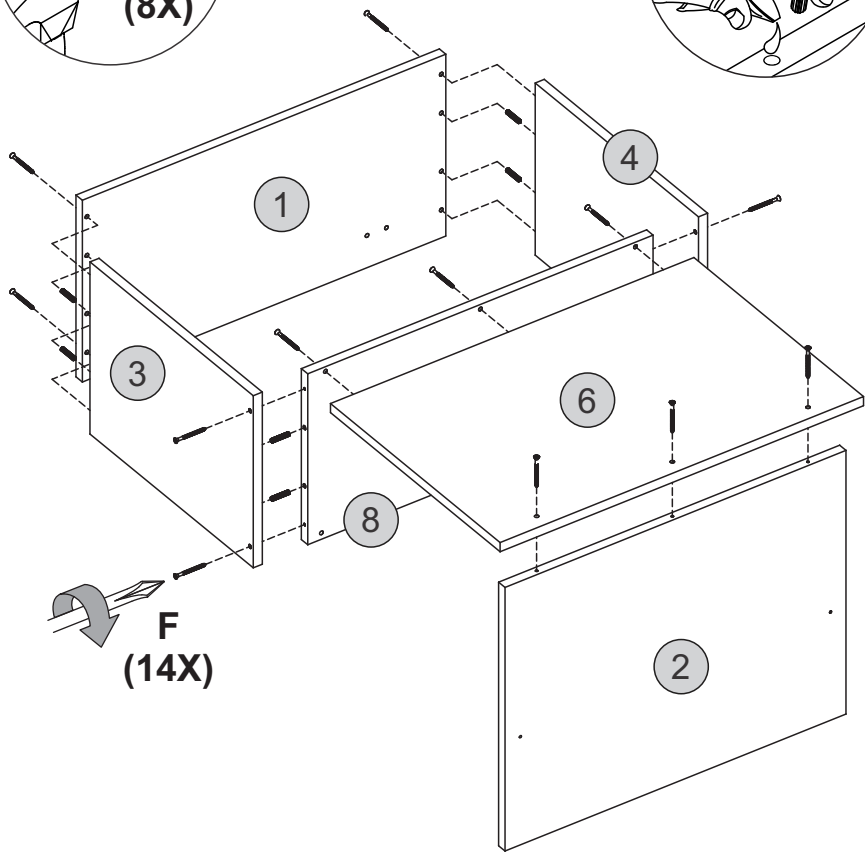
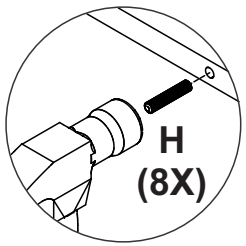
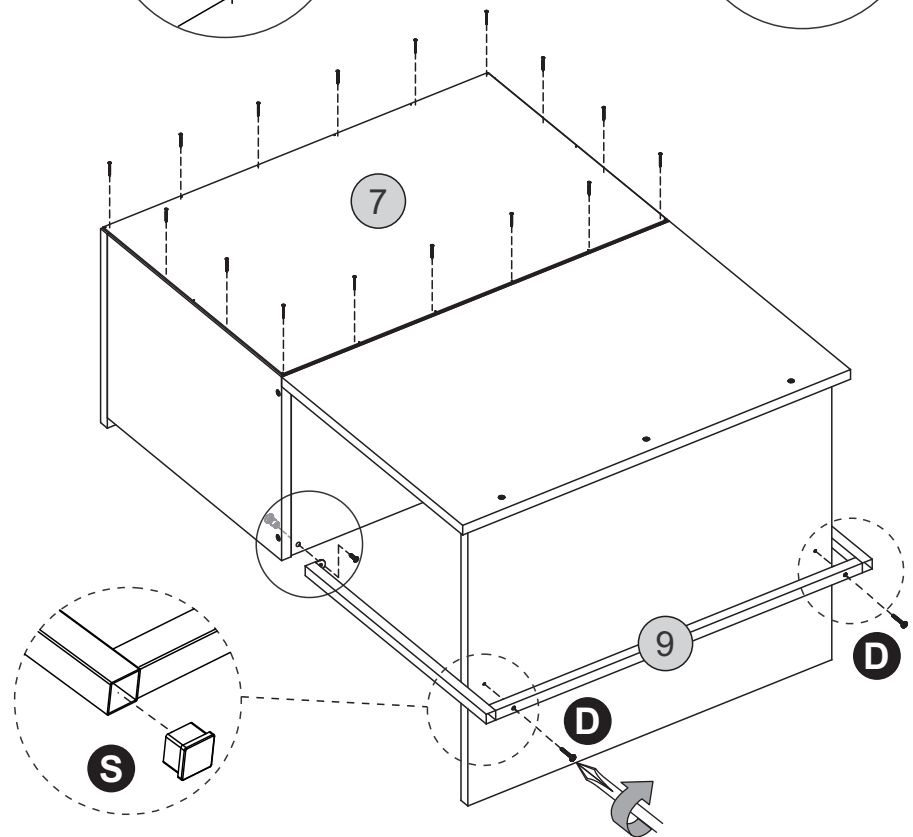
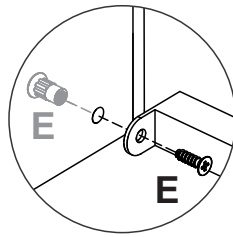
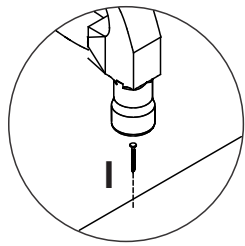
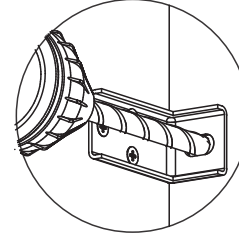
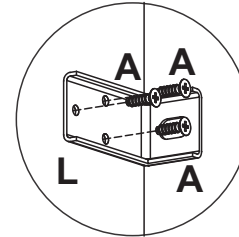
Pessoas necessárias para a montagem
Personas necesarias para montaje
People required for assembly



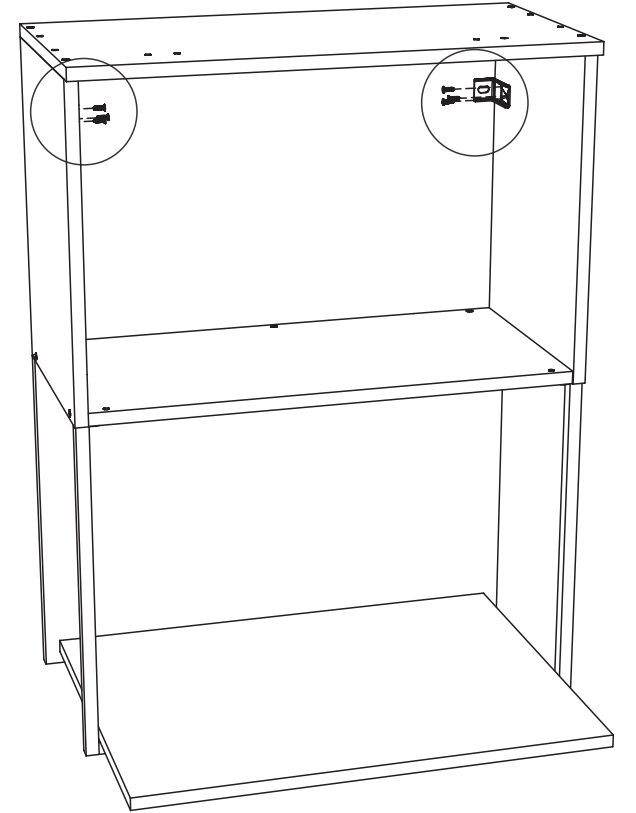
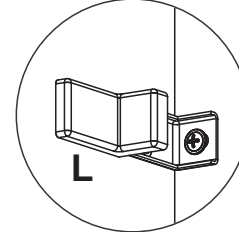
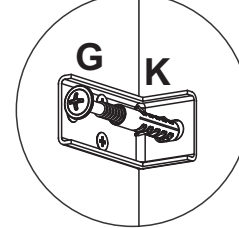
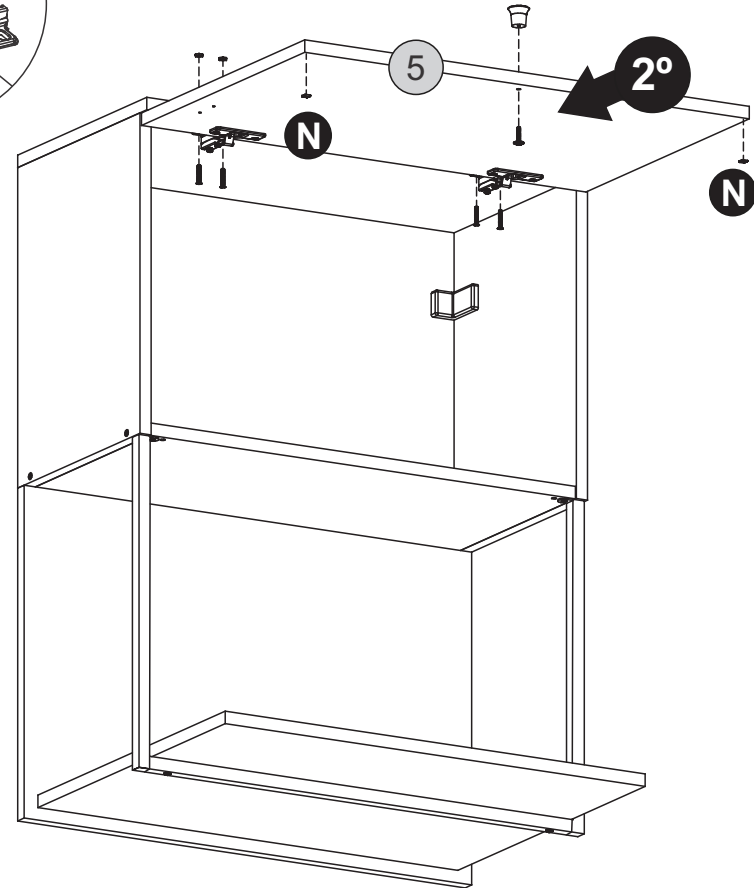
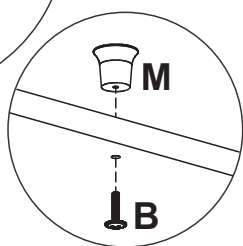
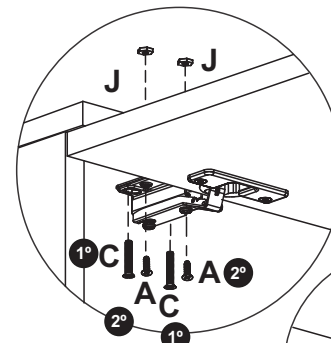
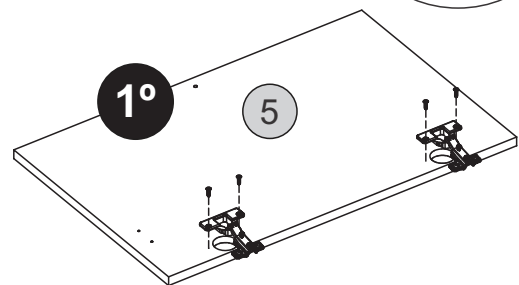
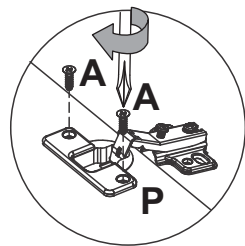
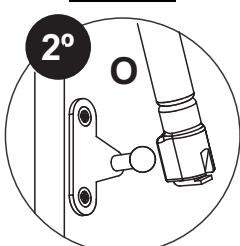
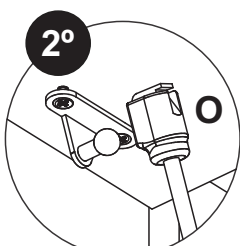
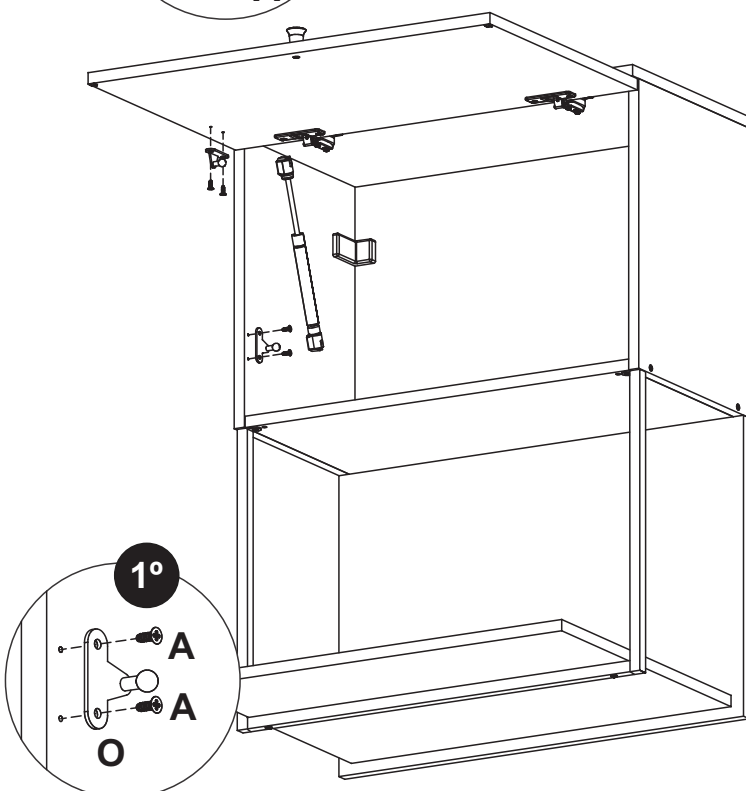
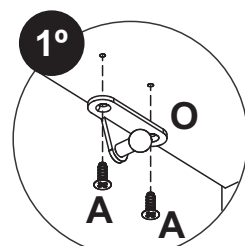
#	Qty/Cd/Qt	Português	Español	English
01	1	Tampo	Tapa	Top Panel
02	1	Prateleira	Repisa	Shelf
03	1	Lateral Direita	Lateral Derecha	Right Side Panel
04	1	Lateral Esquerda	Lateral Izquierda	Left Side Panel
05	1	Porta	Puerta	Door
06	1	Costa Maior	Costado Mayor	Larger Back Panel
07	1	Costa	Costado	Back Panel
08	1	Base	Base	Base Panel
09	1	Tubo Prateleira	Soporte de Repisa de Metal	Metal Shelf Support

FERRAGENS / HERRAJES / HARDWARE

A		4,0x14mm	16		
B		4,0x22mm	1		
C		4,0x22mm	4		
D		4,0x25mm	6		
E			2		
F		4,0x50mm	14		
G		6,0x60mm	2		
H		6,0x30mm	8		
I			16		
J			4		
K			2		
L			2		
M		1	N		2
O			1		
P			2		
Q			16		
R			1		
S			2		

1**2****3**

Furar usando broca 8mm
Taladrado con broca de 8mm
Drilling using a 8mm drill bit

**4****5****6**

1° Furar usando broca 5mm
Taladrado con broca de 5 mm
Drilling using a 5mm drill bit

