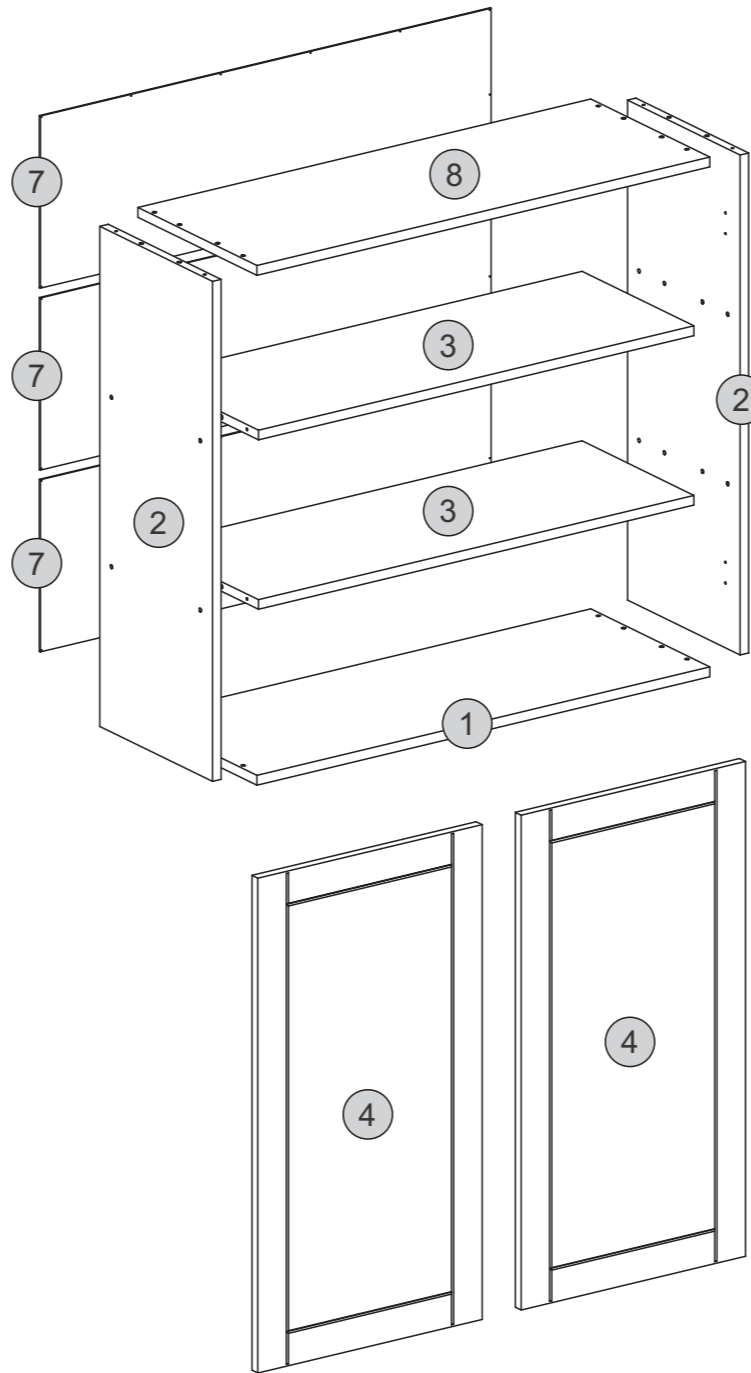
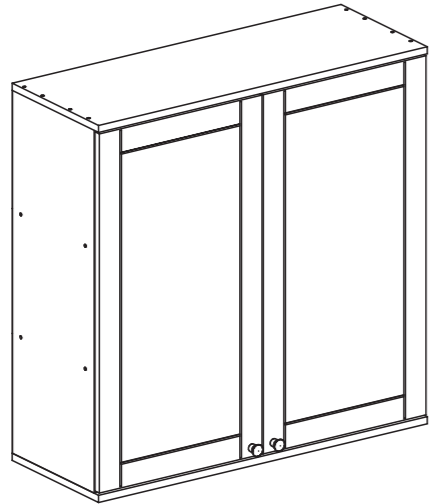


REF. 2602 INSTRUÇÃO DE MONTAGEM / INSTRUCCIÓN DE MONTAJE / ASSEMBLY INSTRUCTIONS



ATENÇÃO:

1. Ler e observar atentamente toda a instrução antes de iniciar a montagem.
2. A montagem do produto deverá ser feita em uma superfície limpa e plana. Aconselhamos utilizar a embalagem para forrar o chão, a fim de não danificar o produto.

ATENCIÓN:

1. Leer y observar con mucha atención toda la instrucción antes de empezar el montaje.
2. El montaje del producto deberá ser hecho en una superficie limpia y plana. Aconsejamos poner el embalaje del producto en el suelo de manera a no dañar el producto.

ATTENTION:

1. Please, read and check carefully the whole instruction before assembling.
2. The assembly should be carried out on a clean and flat surface. We suggest you use the packaging to cover the floor in order to do not damage it and the product.

LIMPEZA:

1. Utilize pano levemente umedecido com água, seguido de pano seco.
2. Não utilizar produtos químicos.

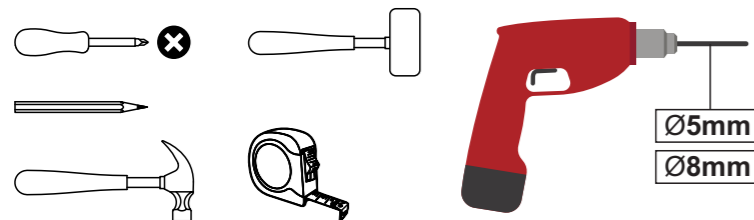
LIMPIEZA:

1. Utilizar un paño húmedo con agua y después pasar un paño seco.
2. No utilizar productos químicos o abrasivos.

CLEANING:

1. Use a slightly wet cloth followed by a dry one.
2. Do not use chemical or abrasive products.

Ferramentas Necessárias/Herramientas Necesarias/Tools Required (não fornecidas) (no suministradas) (not supplied)



Pessoas necessárias para a montagem
Personas necesarias para montaje
People required for assembly

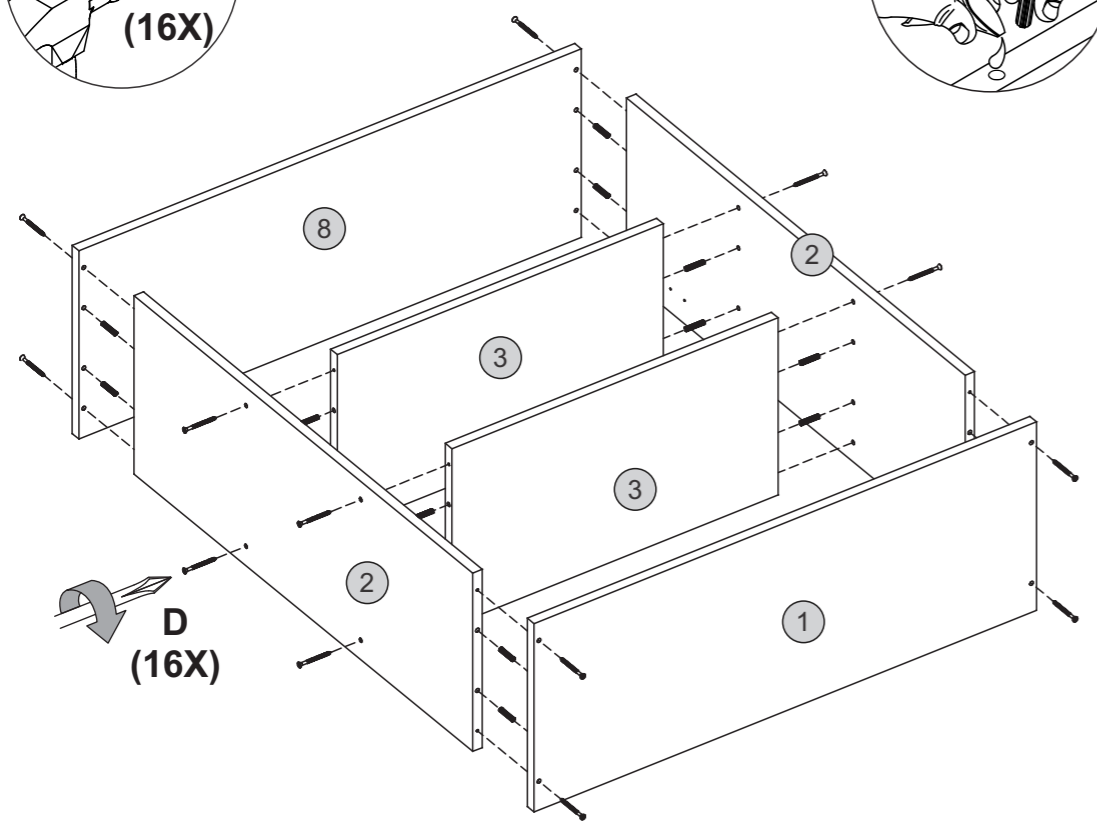
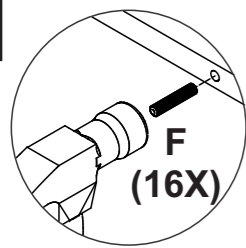


#	Qtd/Cd/Qt	Português	Español	English
01	1	Base	Base	Base Panel
02	2	Lateral	Lateral	Side Panel
03	2	Prateleira	Repisa	Shelf
04	2	Porta	Puerta	Door
07	3	Costa	Costado	Back Panel
08	1	Tampo	Tapa	Top Panel

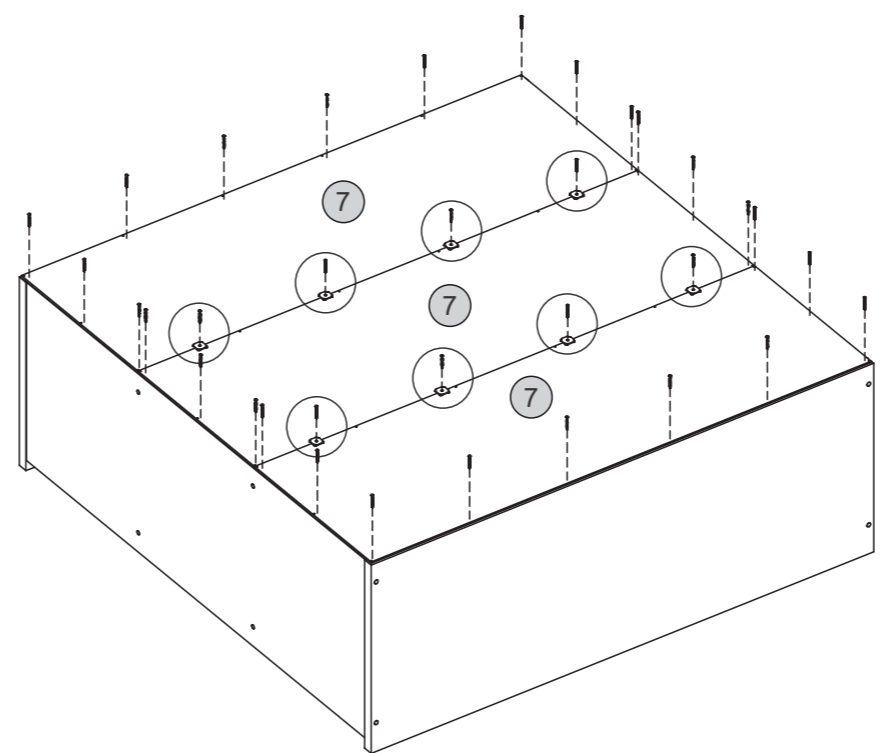
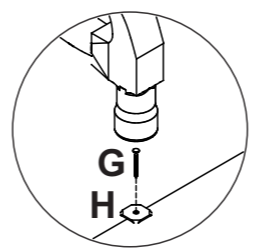
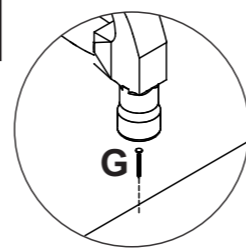
FERRAGENS / HERRAJES / HARDWARE

A		4,0x14mm	24
B		4,0x22mm	2
C		4,0x25mm	4
D		4,0x50mm	16
E		6,0x60mm	2
F		6,0x30mm	16
G			36
H			8
I			2
J			2
K			2
L			4
M			20
N			4
O			1

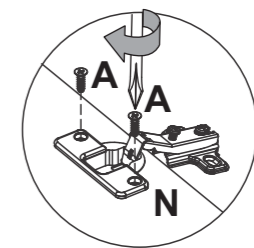
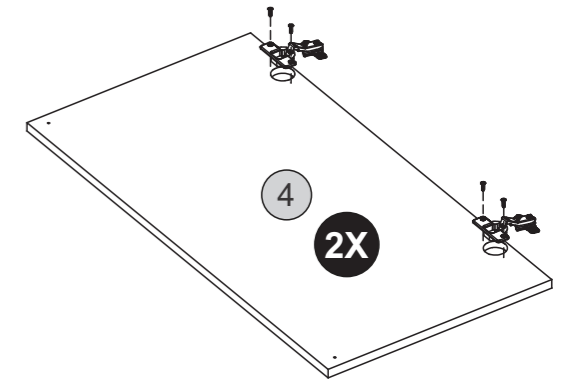
1



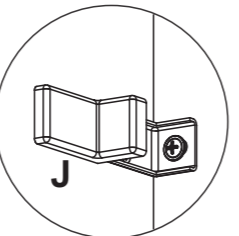
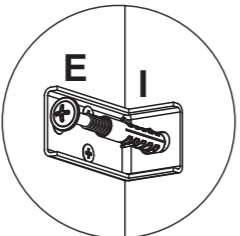
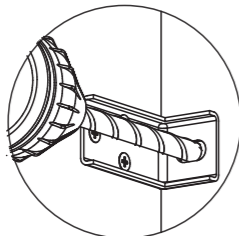
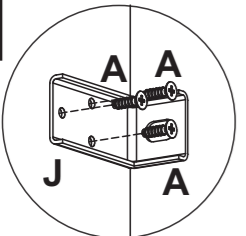
2



3



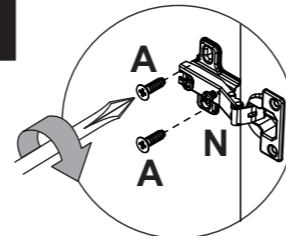
4



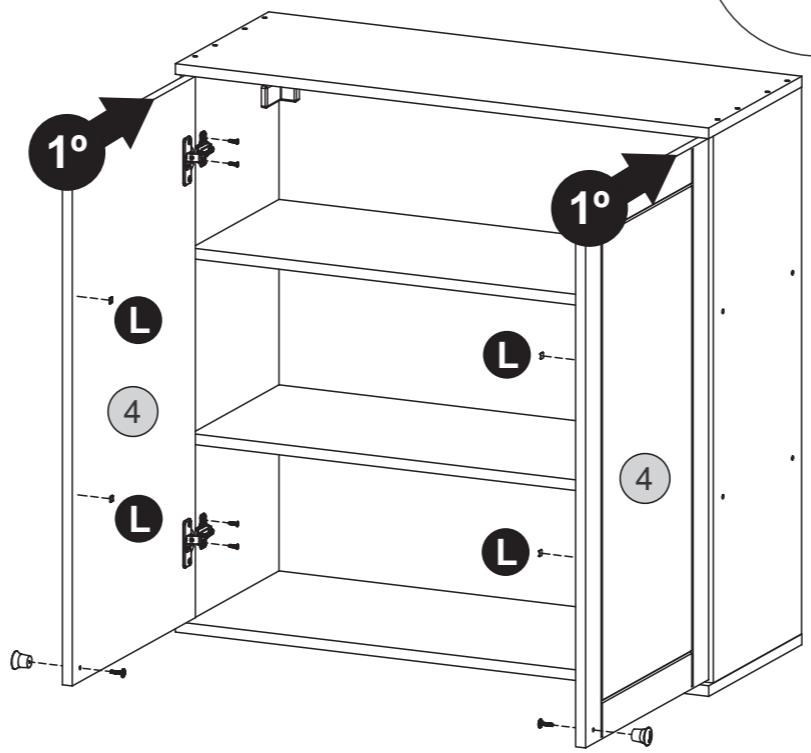
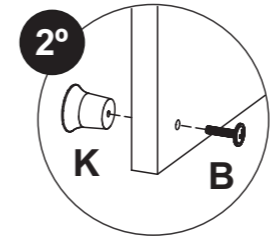
Furar usando broca 8mm
Taladrado con broca de 8mm
Drilling using a 8mm drill bit



5



1° Furar usando broca 5mm
Taladrado con broca de 5 mm
Drilling using a 5mm drill bit



6

1° Furar usando broca 5mm
Taladrado con broca de 5 mm
Drilling using a 5mm drill bit

