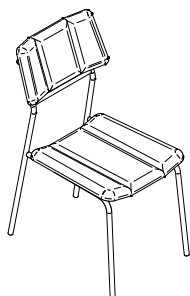


# INSTRUÇÃO DE MONTAGEM / INSTRUCCIÓN DE MONTAJE / ASSEMBLY INSTRUCTIONS



REF. 1742

### ATENÇÃO:

1. Ler e observar atentamente toda a instrução antes de iniciar a montagem.
2. A montagem do produto deverá ser feita em uma superfície limpa e plana. Aconselhamos utilizar a embalagem para forrar o chão, a fim de não danificar o produto.

### ATENCIÓN:

1. Leer y observar con mucha atención toda la instrucción antes de empezar el montaje.
2. El montaje del producto deberá ser hecho en una superficie limpia y plana. Aconsejamos poner el embalaje del producto en el suelo de manera a no dañar el producto.

### ATTENTION:

1. Please, read and check carefully the whole instruction before assembling.
2. The assembly should be carried out on a clean and flat surface. We suggest you use the packaging to cover the floor in order to do not damage it and the product.

### LIMPEZA:

1. Utilize pano levemente umedecido com água, seguido de pano seco.
2. Não utilizar produtos químicos.

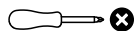
### LIMPIEZA:

1. Utilizar un paño húmedo con agua y después pasar un paño seco.
2. No utilizar productos químicos o abrasivos.

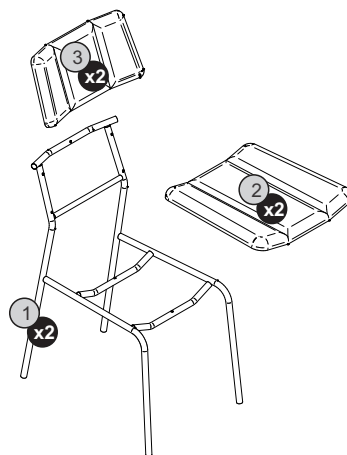
### CLEANING:

1. Use a slightly wet cloth followed by a dry one.
2. Do not use chemical or abrasive products.

**Ferramentas Necessárias/Herramientas Necesarias/Tools Required**  
(não fornecidas) (no suministradas) (not supplied)



**Pessoas necessárias para a montagem**  
**Personas necesarias para montaje**  
**People required for assembly**



#	Qtd/Cd/Qt	Português	Español	English
01	2	Armação Metálica	Estructura Metalica	Metallic Frame
02	2	Assento Estofado	Asiento Tapizado	Upholstered Seat
03	2	Encosto Estofado	Cuesta Tapizada	Upholstered Backrest

### FERRAGENS / HERRAJES / HARDWARE

<b>A</b>		<b>08</b>	<b>D</b>		<b>08</b>
<b>B</b>		<b>04</b>			
<b>C</b>		<b>16</b>			

4.5x35mm

