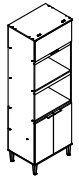


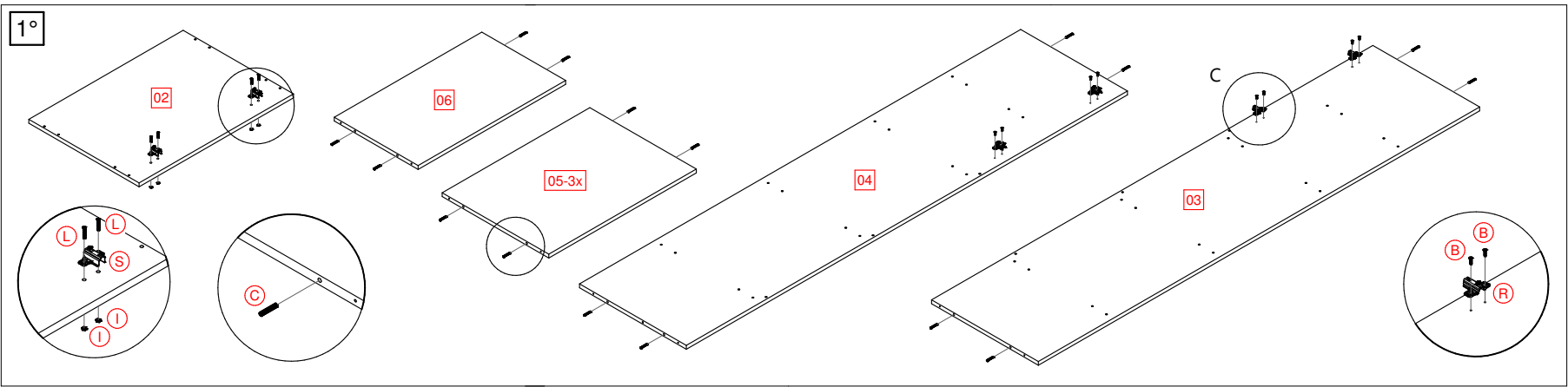


**CARRARO**  
MÓVEIS

Rua Nelson Carraro, 2001 - Bento  
Gonçalves - Rio Grande do Sul - Brasil -  
Cep: 95702-798 Fone: (55) 54 3455 12 12  
www.carraro.com.br



Ref. 2511



**ATENÇÃO!**

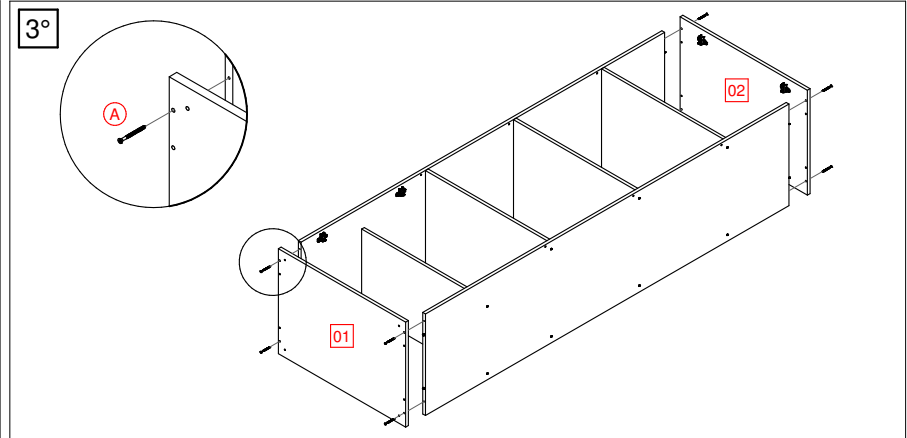
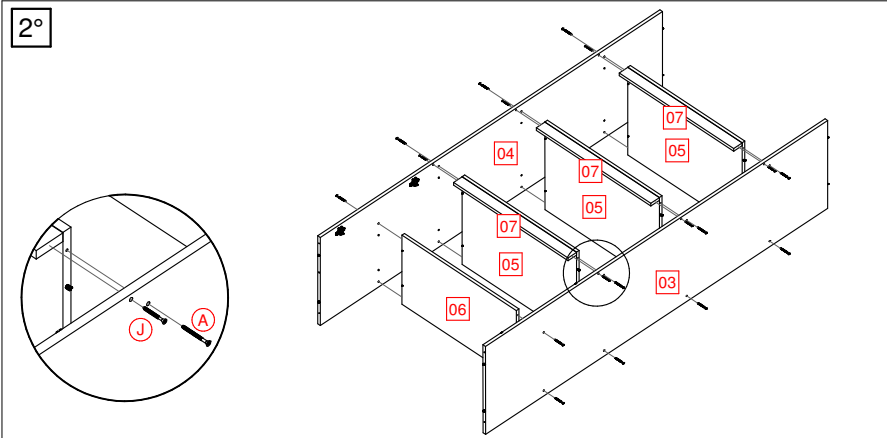
1-Ler e observar atentamente toda a instrução antes de iniciar a montagem.  
2-A montagem do produto deverá ser feita em uma superfície limpa e plana. Aconselhamos utilizar a embalagem para forrar o chão a fim de não danificar o produto.

**ATENCIÓN**

1-Leer y observar con mucha atención toda la instrucción antes de empezar el montaje.  
2 - El montaje del producto deberá ser hecho en una superficie limpia y plana. Aconsejamos poner el embalaje del producto en el suelo de manera a evitar daños en el mismo.

**ATTENTION!**

1-Please, read and check carefully the whole instruction before assembling.  
2-The assembly should be carried out on a clean and flat surface. We suggest you use the packaging to cover the floor in order to do not damage it and the product.



**LIMPEZA!**

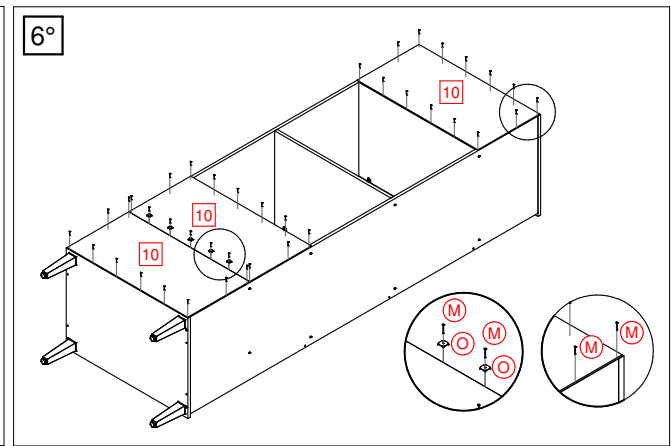
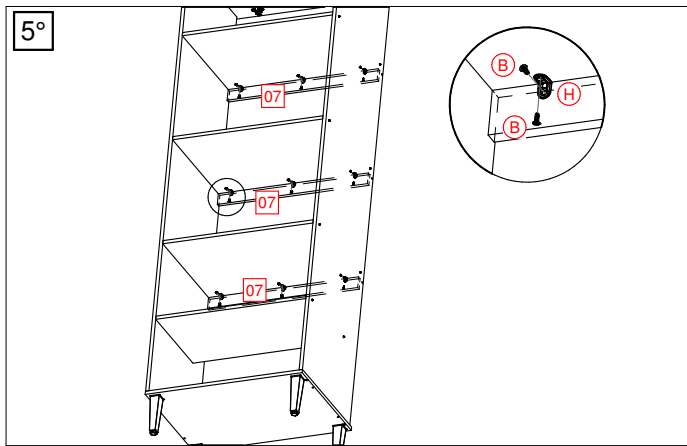
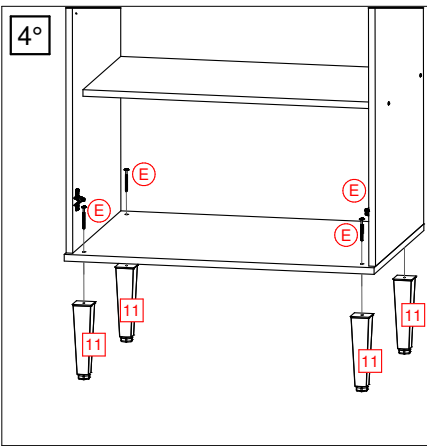
1-Utilize pano levemente umedecido com água seguido de pano seco.  
2-Não utilizar produtos químicos ou abrasivos.

**LIMPIEZA**

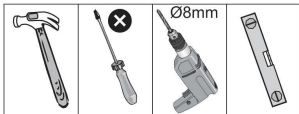
1-Utilizar un paño húmedo con agua y después pasar una paño seco.  
2-No utilizar productos químicos o abrasivos.

**CLEANING**

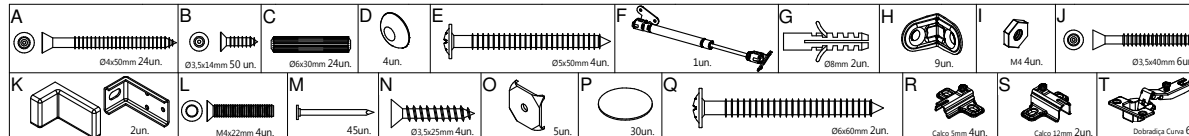
1-Use a slightly wet cloth followed by a dry one.  
2-Do not use chemical or abrasive products.



**Herramientas Necesarias** (no suministradas)  
**Tools Required** (not supplied)  
**Ferramentas Necessárias** (não fornecidas)

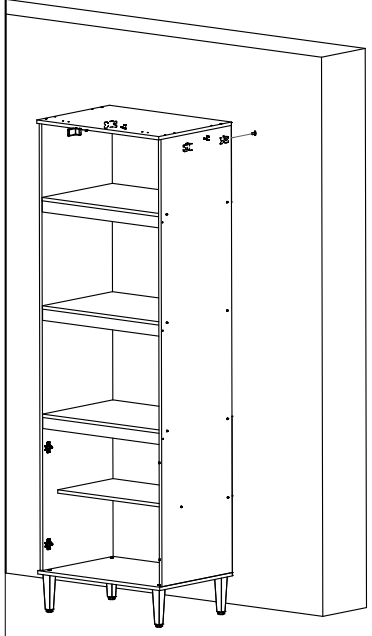


Pessoas necessárias para a montagem  
Personas necesarias para el montaje  
People required for assembly

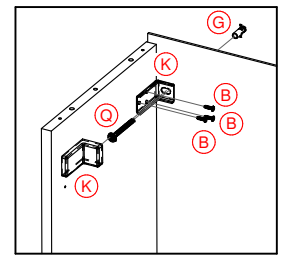
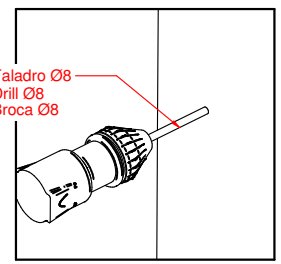


Nº	Qtdde	Español	English	Português	Nº	Qtdde	Español	English	Português
01	1	Base	Base	Base	07	3	Marco	Frame	Moldura
02	1	Tapa	Top	Tampo	08	1	Puerta Abatible	Flap Door	Porta Basculante
03	1	Lateral Derecha	Right Side	Lateral Direita	09	2	Puerta	Door	Porta
04	1	Lateral Izquierda	Left Side	Lateral Esquerda	10	3	Costado	Back Panel	Costa
05	3	Repisa Mayor	Large Shelf	Prateleira Maior	11	4	Pie Plástico	Plastic Foot	Pé Plástico
06	1	Repisa Menor	Small Shelf	Prateleira Menor	12	3	Manija	Handle	Puxador

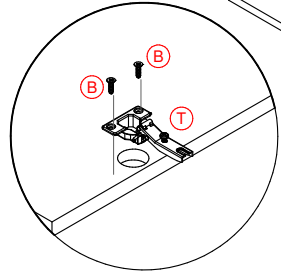
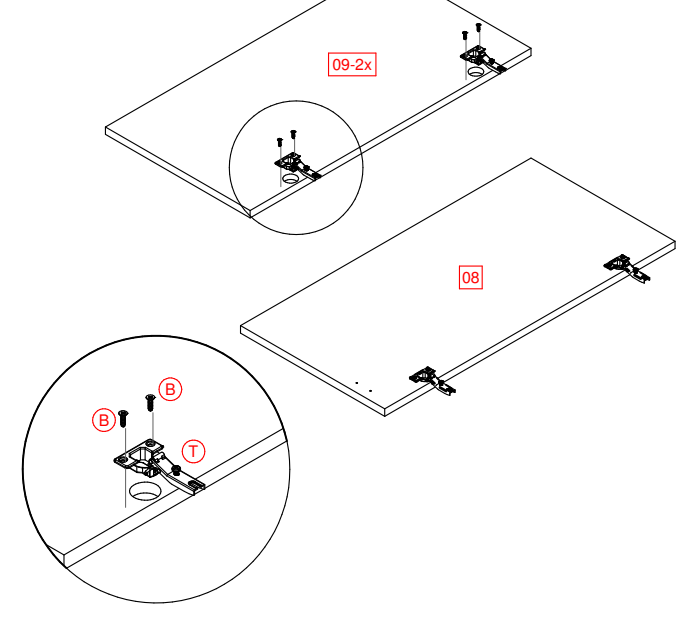
7°



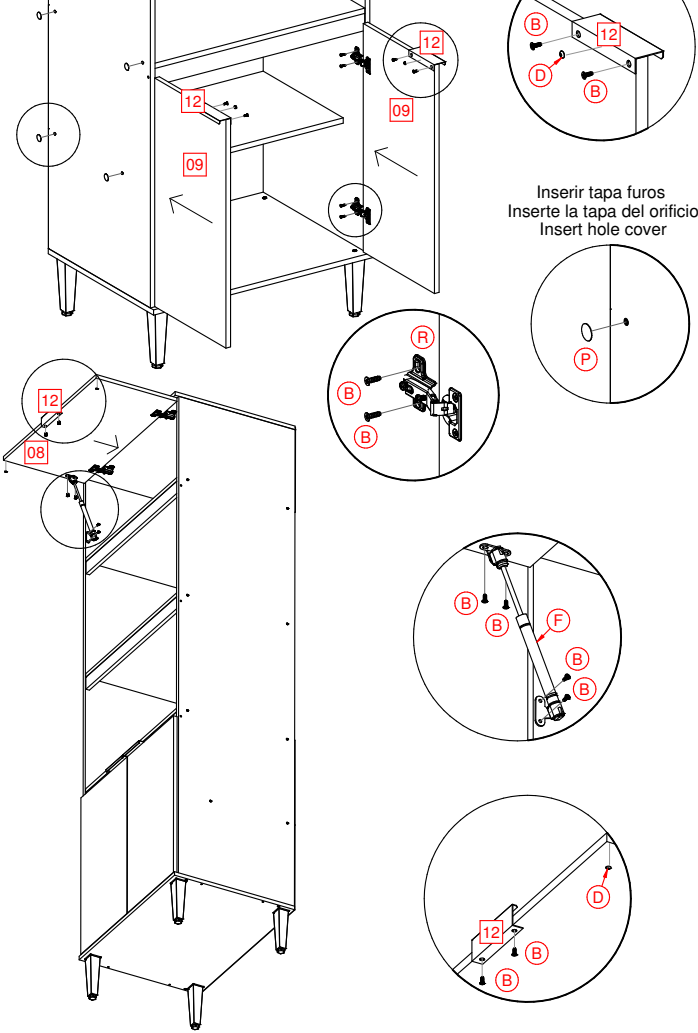
Taladro Ø8  
Drill Ø8  
Broca Ø8



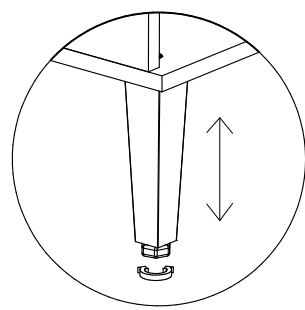
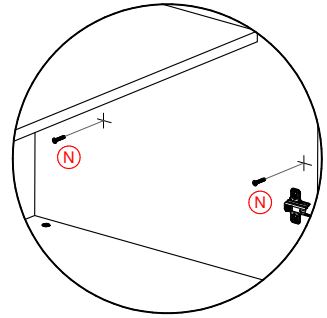
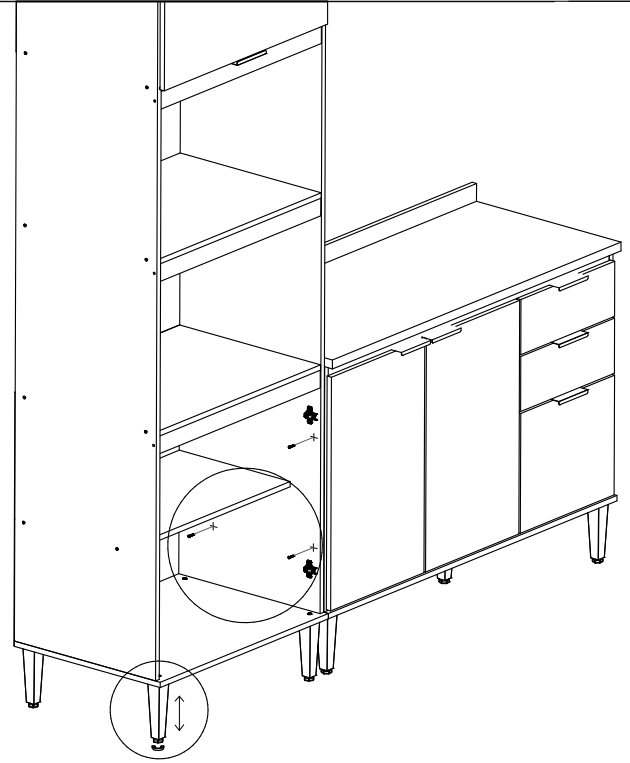
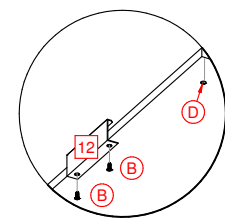
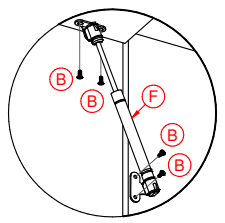
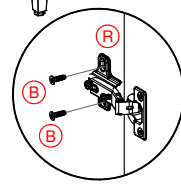
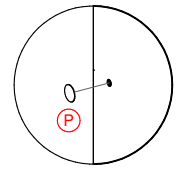
8°



9°



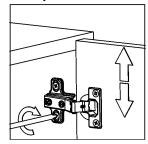
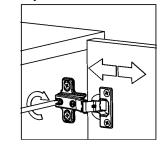
Inserir tapa furos  
Inserte la tapa del orificio  
Insert hole cover



Ajuste de las Puertas / Door Adjustment / Ajuste das Portas

Ajuste de la Profundidad  
Depth Adjustment  
Ajuste de Profundidade

Ajuste del Alto  
Height Adjustment  
Ajuste de Altura



Ajuste Interno / Internal Adjustment  
Ajuste Interno

Encaje de la Puerta/Door  
Setting/Encaxe da Porta

