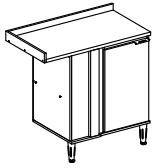




CARRARO
MÓVEIS

Rua Nelson Carraro, 2001 - Bento
Gonçalves - Rio Grande do Sul - Brasil -
Cep: 95702-798 Fone: (55) 54 3455 12 12
www.carraro.com.br



Ref. 2508

ATENÇÃO!

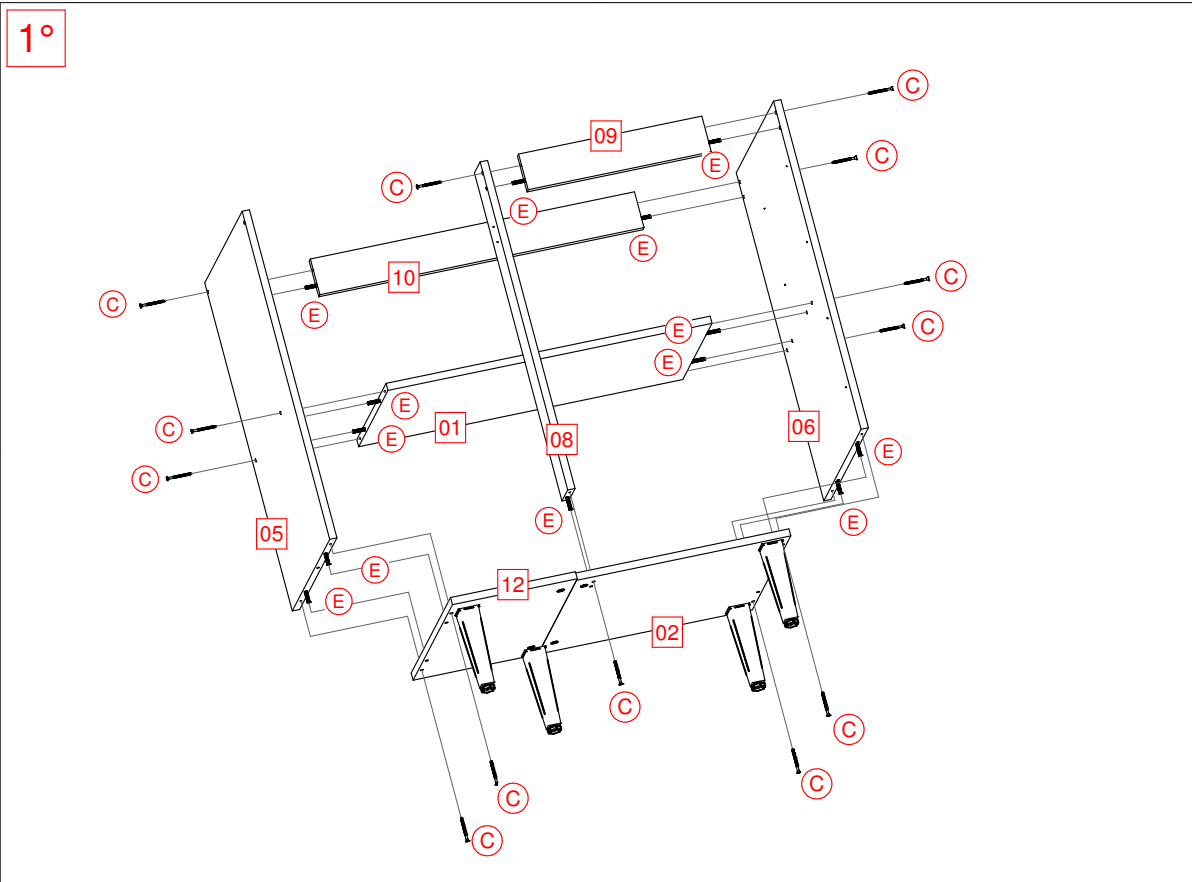
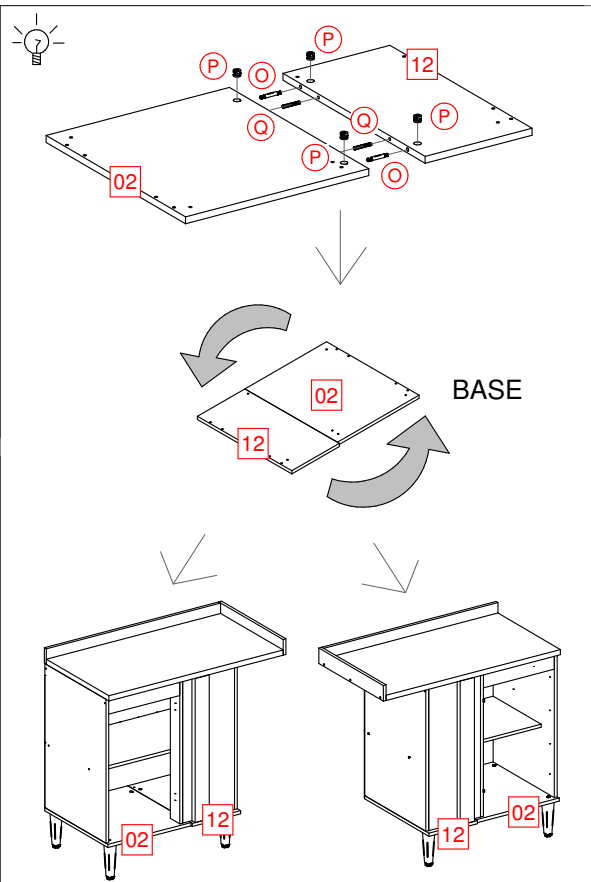
1-Ler e observar atentamente toda a instrução antes de iniciar a montagem.
2-A montagem do produto deverá ser feita em uma superfície limpa e plana. Aconselhamos utilizar a embalagem para forrar o chão a fim de não danificar o produto.

ATENCIÓN

1-Leer y observar con mucha atención toda la instrucción antes de empezar el montaje.
2- El montaje del producto deberá ser hecho en una superficie limpia y plana. Aconsejamos poner el embalaje del producto en el suelo de manera a evitar daños en el mismo.

ATTENTION!

1-Please, read and check carefully the whole instruction before assembling.
2-The assembly should be carried out on a clean and flat surface. We suggest you use the packaging to cover the floor in order to do not damage it and the product.



LIMPEZA!

1-Utilize pano levemente umedecido com água seguido de pano seco.
2-Não utilizar produtos químicos ou abrasivos.

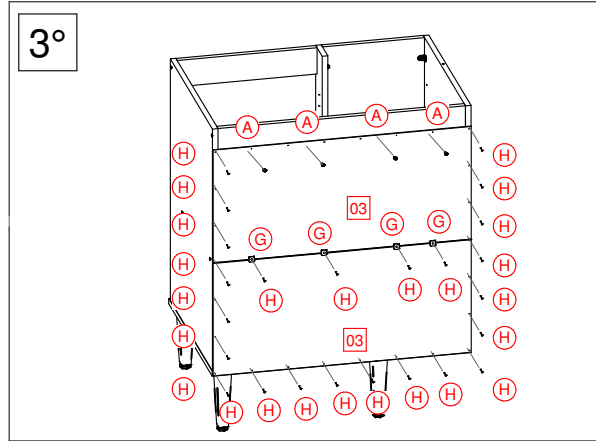
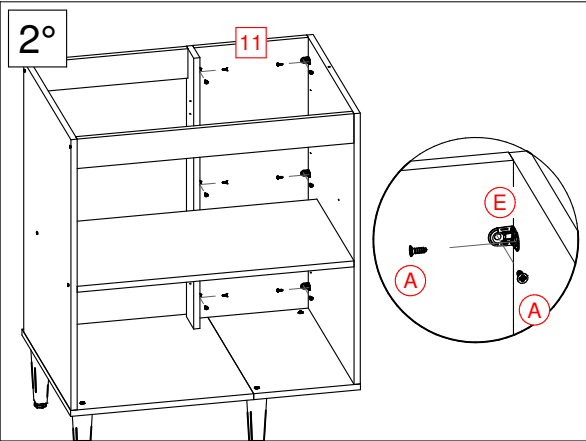
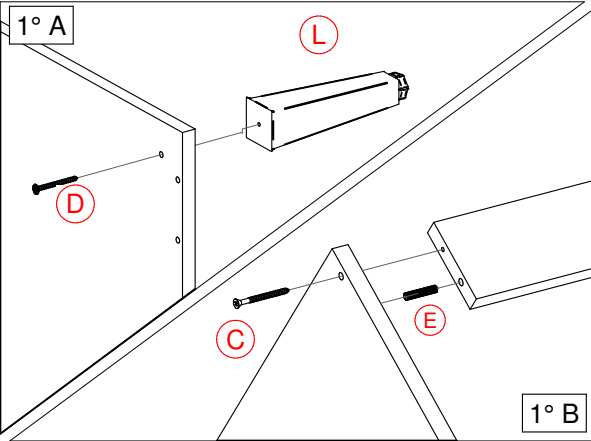
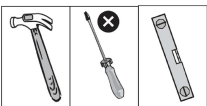
LIMPIEZA

1-Utilizar um paño húmedo com água y después pasar una paño seco.
2-No utilizar productos químicos o abrasivos.

CLEANING

1-Use a slightly wet cloth followed by a dry one.
2-Do not use chemical or abrasive products.

Herramientas Necesarias (no suministradas)
Tools Required (not supplied)
Ferramentas Necessárias (não fornecidas)



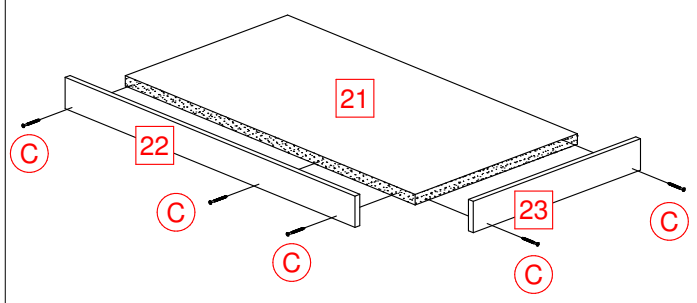
Pessoas necessárias para a montagem
Personas necesarias para el montaje
People required for assembly



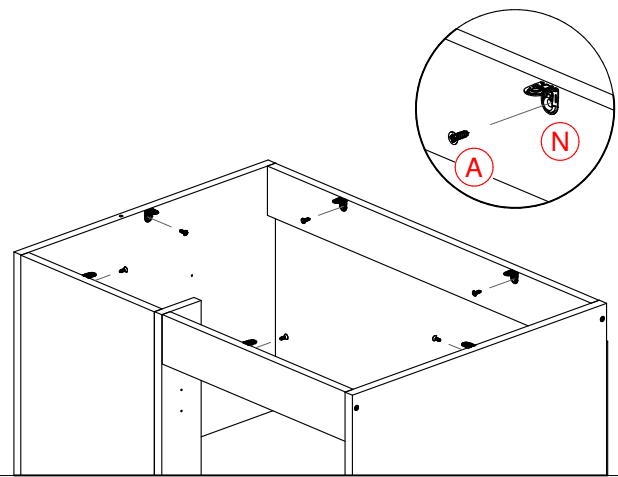
A	B	C	D	E	F	G	H	I
3.5 x 14 mm - 38 un.	3.5 x 25 mm - 8 un.	4 x 50 mm - 18 un.	5 x 50 mm - 4 un.	6 x 30 mm - 13 un.	16 un.	4 un.	30 un.	2 un.
J	K	L	M	N	O	P	Q	
2 un.	1 un.	4 un.	1 un.	12 un.	2 un.	4 un.	6 x 40 mm - 2 un.	

#	Qt.	Español	English	Português	#	Qt.	Español	English	Português
01	1	Repisa	Shelf	Prateleira	09	1	Travessa Delantero	Frontal Crosspiece	Travessa Frontal
02	1	Base Maior	Biggest Base	Base Maior	10	1	Travessa Traseira	Back Crosspiece	Travessa Traseira
03	2	Costado	Back Panel	Costa	11	1	Puerta Falsa	False Door	Porta Falsa
04	1	Puerta	Door	Porta	12	1	Base Menor	Smallest Base	Base Menor
05	1	Lateral Izquierda	Left Side Panel	Lateral Esquerda	21	1	Tapa	Top Panel	Tampo
06	1	Lateral Derecha	Right Side Panel	Lateral Dereita	22	1	Trav. Tapa Maior	Big. Top Crosspiece	Rodatampo Maior
07	1	Espaciador	Spacer Panel	Afastador	23	1	Trav. Tapa Menor	Smal. Top Crosspiece	Rodatampo Menor
08	1	Pilastra	Pilaster	Pilastra					

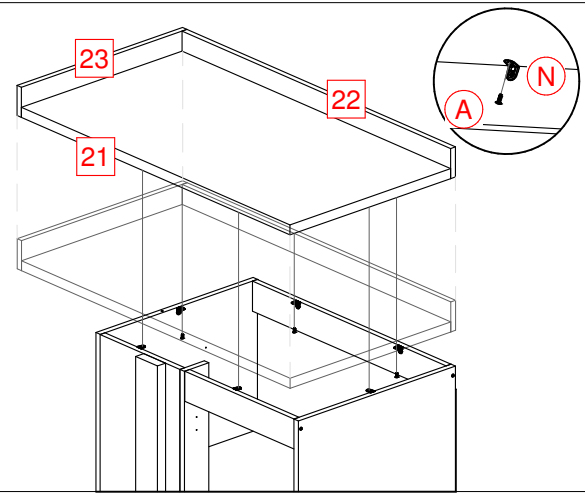
3°



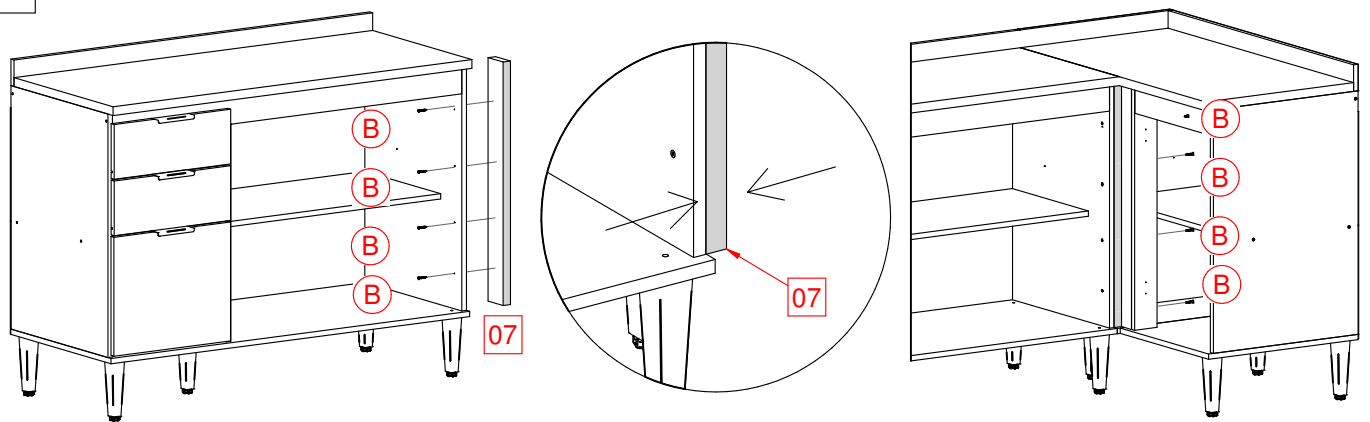
4°



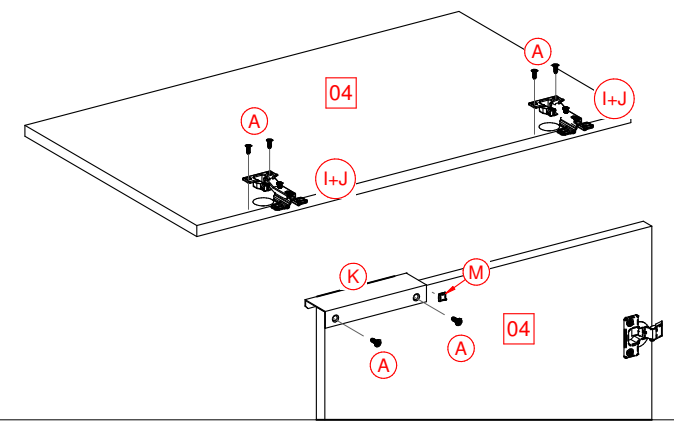
5°



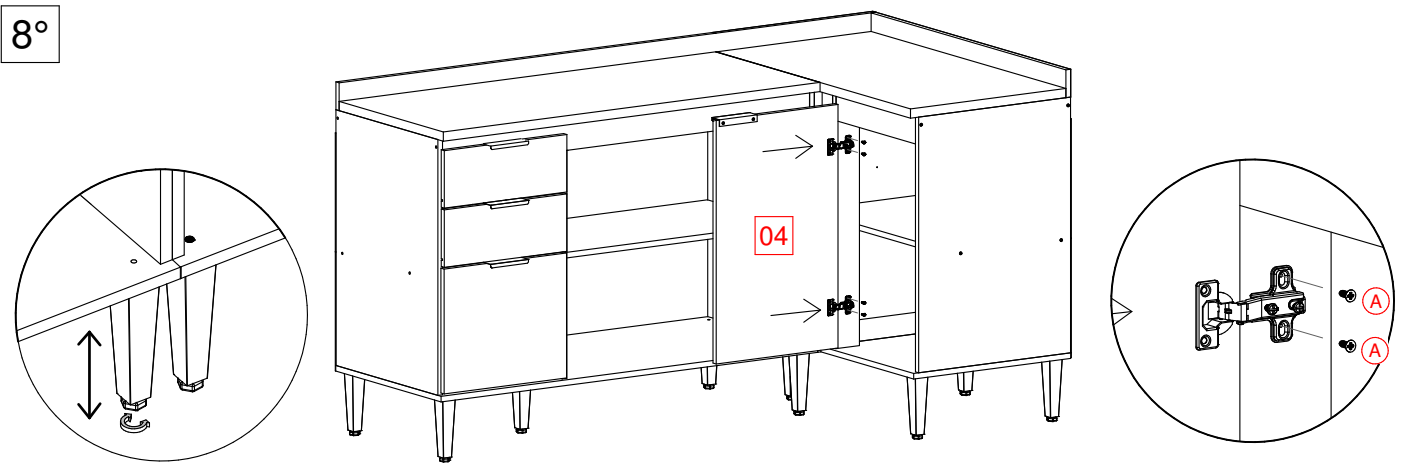
6°



7°



8°



Ajuste de las Puertas / Door Adjustment / Ajuste das Portas

