

Direito/Derecho/Right Esquerdo/Izquierdo/Left

***Tampo vendido separadamente/Tapa se vende por separado/
Top panel sold separately**

ATENÇÃO:

1. Ler e observar atentamente toda a instrução antes de iniciar a montagem.
2. A montagem do produto deverá ser feita em uma superfície limpa e plana. Aconselhamos utilizar a embalagem para forrar o chão, a fim de não danificar o produto.

ATENCIÓN:

1. Leer y observar con mucha atención toda la instrucción antes de empezar el montaje.
2. El montaje del producto deberá ser hecho en una superficie limpia y plana. Aconsejamos poner el embalaje del producto en el suelo de manera a no dañar el producto.

ATTENTION:

1. Please, read and check carefully the whole instruction before assembling.
2. The assembly should be carried out on a clean and flat surface. We suggest you use the packaging to cover the floor in order to do not damage it and the product.

LIMPEZA:

1. Utilize pano levemente umedecido com água, seguido de pano seco.
2. Não utilizar produtos químicos.

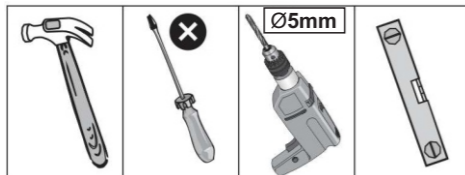
LIMPIEZA:

1. Utilizar un paño húmedo con agua y después pasar un paño seco.
2. No utilizar productos químicos o abrasivos.

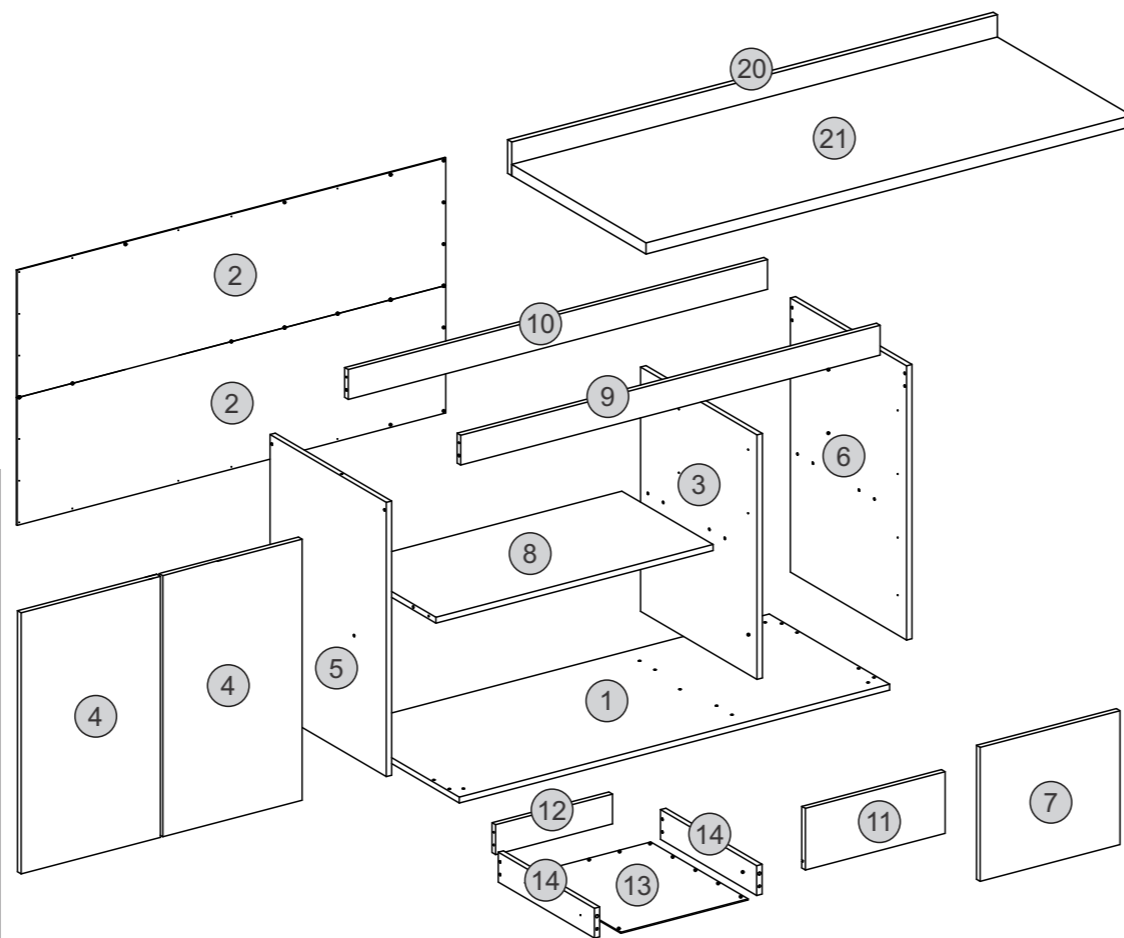
CLEANING:

1. Use a slightly wet cloth followed by a dry one.
2. Do not use chemical or abrasive products.

Ferramentas Necessárias
(não fornecidas)
Herramientas Necesarias
(no suministradas)
Tools Required
(not supplied)



Pessoas necessárias para a montagem
Personas necesarias para montaje
People required for assembly



#	Qtde.	Português	Español	English
01	1	Base	Base	Base
02	2	Costa	Costado	Back Panel
03	1	Divisão	División	Division
04	2	Porta	Puerta	Door
05	1	Lateral Esquerda	Lateral Izquierda	Left Side Panel
06	1	Lateral Direita	Lateral Derecha	Right Side Panel
07	1	Porta Menor	Puerta Menor	Smaller Door
08	1	Prateleira	Repisa	Shelf
09	1	Travessa Frontal	Traviessa Delant.	Front Crosspiece
10	1	Travessa Traseira	Traviessa Tras.	Back Crosspiece
11	2	Frente de Gaveta	Frente del Cajón	Drawer Front
12	2	Costa de Gaveta	Costado del Cajón	Drawer Back
13	2	Fundo de Gaveta	Fondo del Cajón	Drawer Bottom
14	4	Lateral de Gaveta	Lateral del Cajón	Drawer Cajón
20 *	1	Rodatampo	Trav. del Tapa	Top Panel Crosspiece
21 *	1	Tampo	Tapa	Top Panel

*Opcional/Optional

FERRAGENS / HERRAJES / HARDWARE

A		58	K		6
B		4	L		6
C		22	M		5
D		5	N		5
E		18	O		1
F		2	P		7
G		4	Q		20
H		4	R		2
I		4			
J		50			

GAVETA CAJÓN DRAWER

