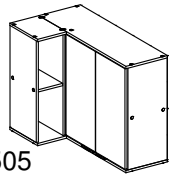


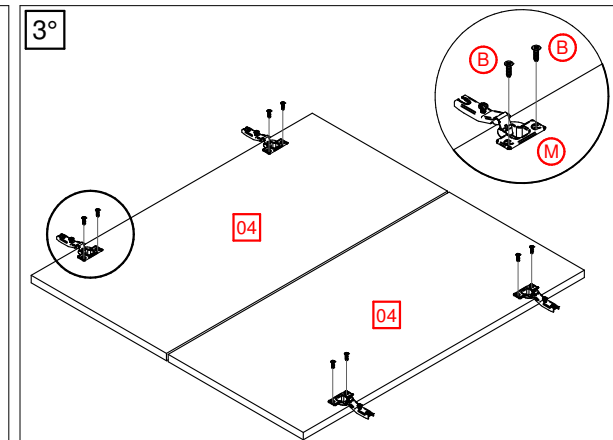
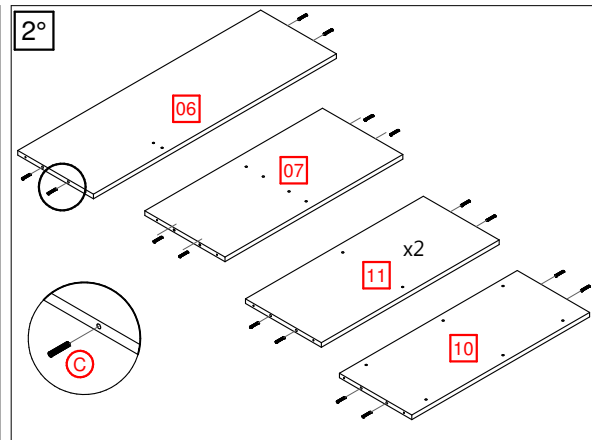
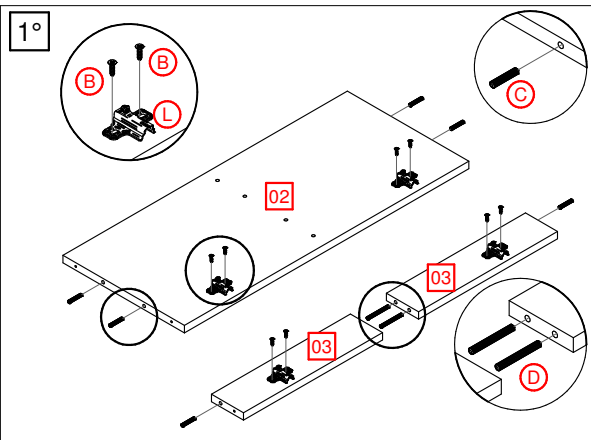


CARRARO
MÓVEIS

Rua Nelson Carraro, 2001 - Bento
Gonçalves - Rio Grande do Sul - Brasil -
Cep: 95702-798 Fone: (55) 54 3455 12 12
www.carraro.com.br



Ref. 2505



ATENÇÃO!

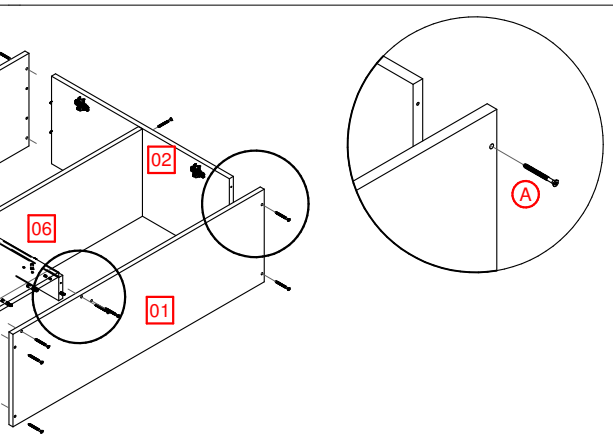
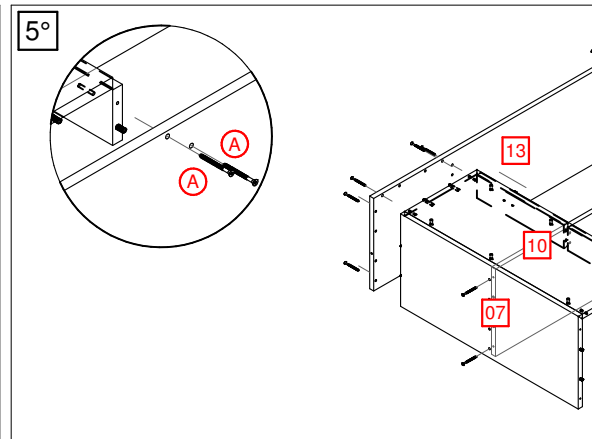
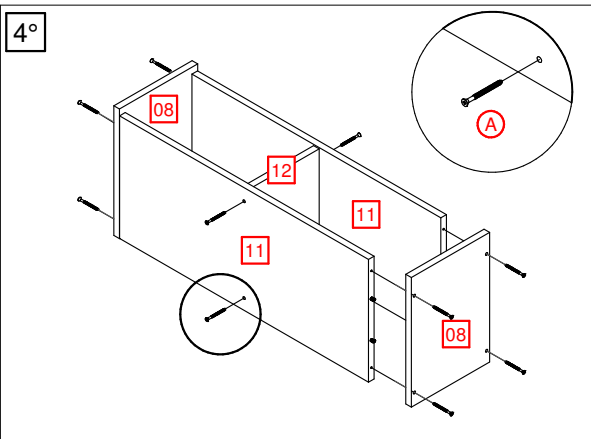
1-Ler e observar atentamente toda a instrução antes de iniciar a montagem.
2-A montagem do produto deverá ser feita em uma superfície limpa e plana. Aconselhamos utilizar a embalagem para forrar o chão a fim de não danificar o produto.

ATENCIÓN

1-Leer y observar con mucha atención toda la instrucción antes de empezar el montaje.
2 - El montaje del producto deberá ser hecho en una superficie limpia y plana. Aconsejamos poner el embalaje del producto en el suelo de manera a evitar daños en el mismo.

ATTENTION!

1-Please, read and check carefully the whole instruction before assembling.
2-The assembly should be carried out on a clean and flat surface. We suggest you use the packaging to cover the floor in order to do not damage it and the product.



LIMPEZA!

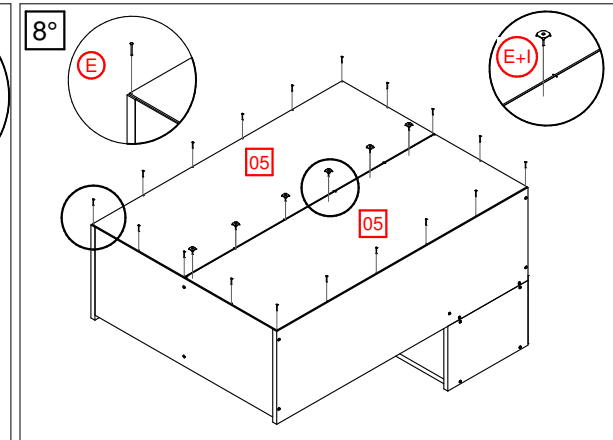
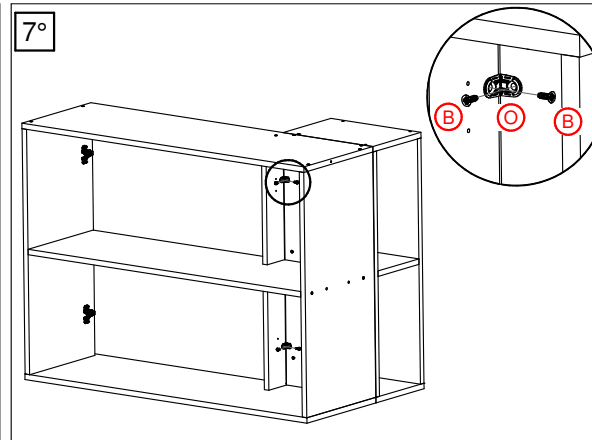
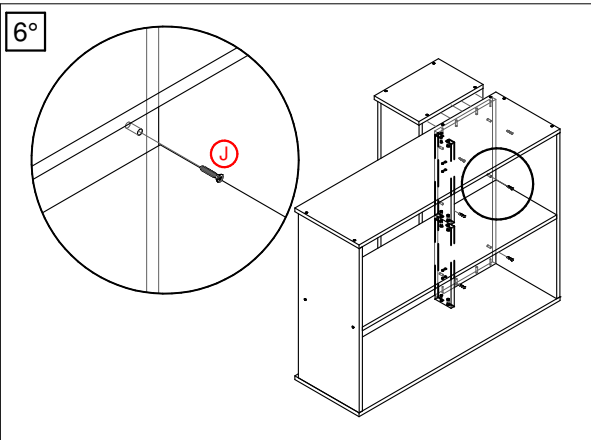
1-Utilize pano levemente umedecido com água seguido de pano seco.
2-Não utilizar produtos químicos ou abrasivos.

LIMPIEZA

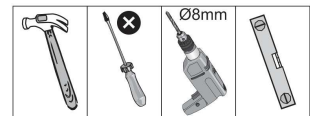
1-Utilizar um paño húmedo com água y después pasar una paño seco.
2-No utilizar productos químicos o abrasivos.

CLEANING

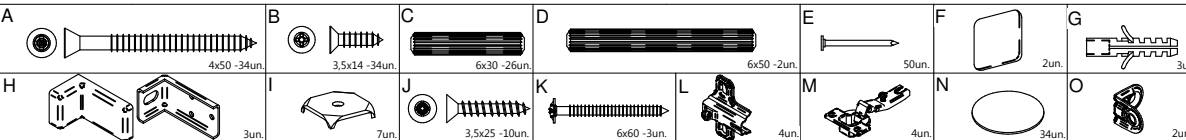
1-Use a slightly wet cloth followed by a dry one.
2-Do not use chemical or abrasive products.



Herramientas Necesarias (no suministradas)
Tools Required (not supplied)
Ferramentas Necessárias (não fornecidas)

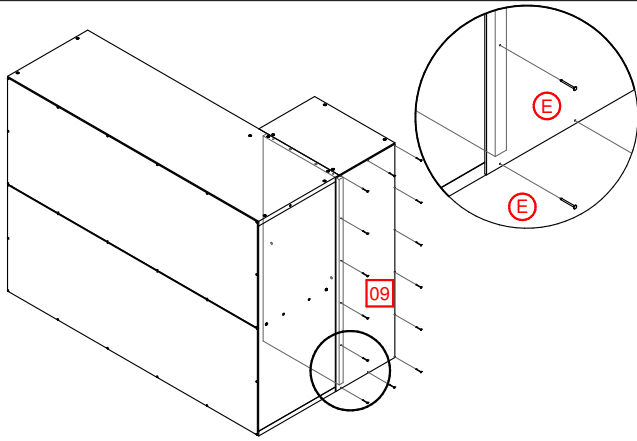


Pessoas necessárias para a montagem
Personas necesarias para el montaje
People required for assembly

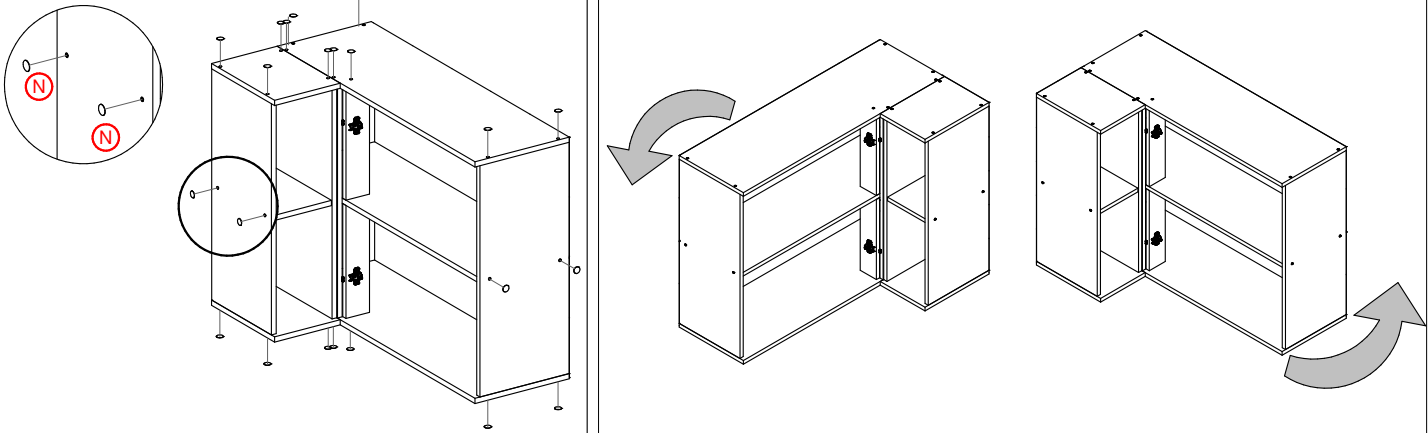


N°	Qtde.	Español	English	Português	N°	Qtde.	Español	English	Português
01	1	Base	Base	Base	08	2	Base-Tapo Nicho	Base-Top Niche	Base-Tampo Nicho
02	1	Lateral	Side Panel	Lateral	09	1	Revés Nicho	Back Niche	Costa Nicho
03	2	Pilastra	Pilaster	Pilastra	10	1	Puerta Falsa	False Door	Porta Falsa
04	2	Puerta	Door	Porta	11	2	Lateral Nicho	Side Niche	Lateral Nicho
05	2	Revés	Back	Costa	12	1	Rapisa Nicho	Shelf Niche	Prateleira Nicho
06	1	Rapisa	Shelf	Prateleira	13	1	Tapa	Top Panel	Tampo
07	1	Revés	Back Panel	Costa Paniel	>	2	Tirador	Handle	Puxador

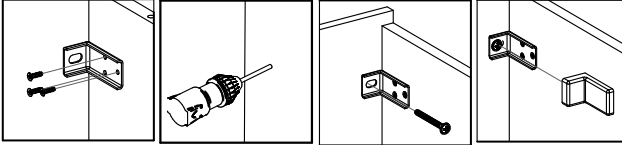
9°



10°



11°



Para fixar o Módulo na Parede utilize o suporte de fixação (H), Parafusos(K), Bucha 8mm(G) e o Acabamento do Suporte.

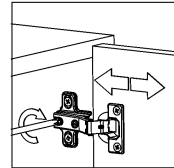
Para fijar el módulo al cartón, utilice el soporte de fijación (H), Tornillos (K), casquillo de 8mm (G) y el remate del soporte.

To attach the module to the wall, use the mounting bracket (H), Screws (K), 8mm Bushing (G) and the Finishing Support.

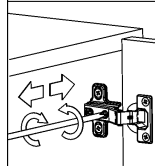
12°

Ajuste de las Puertas / Door Adjustment / Ajuste das Portas

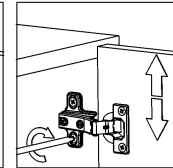
Ajuste de la Profundidad
Depth Adjustment
Ajuste de Profundidade



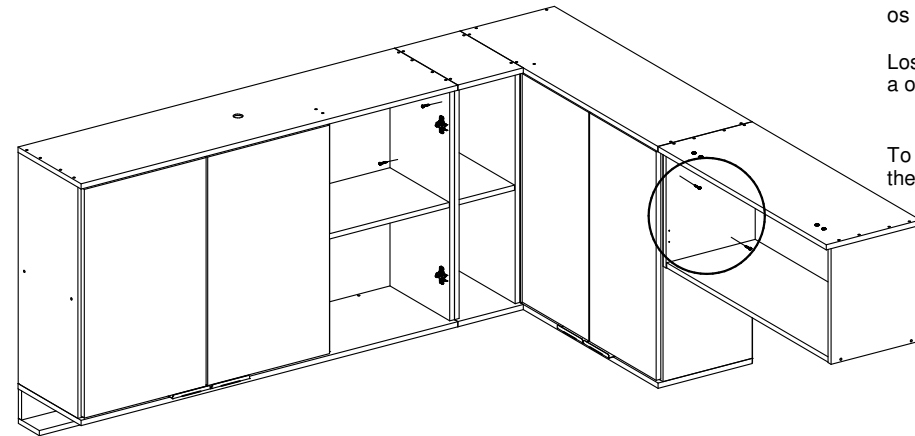
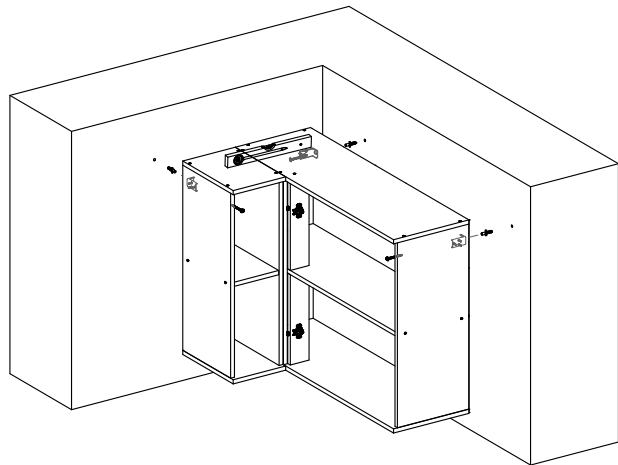
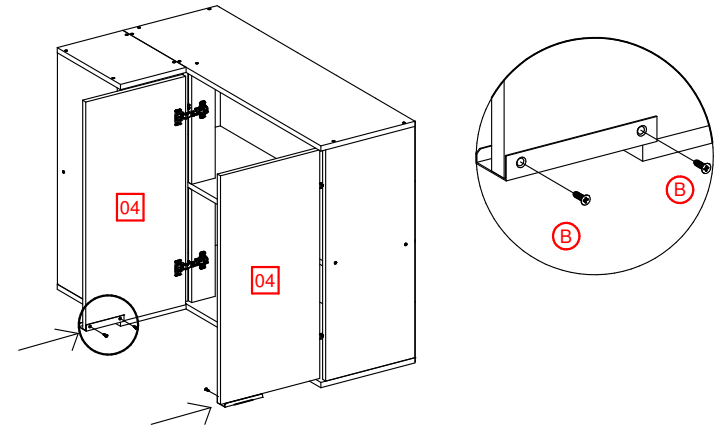
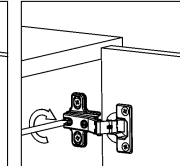
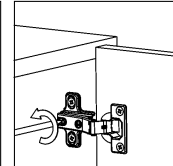
Ajuste Interno / Internal Adjustment
Ajuste Interno



Ajuste del Alto
Height Adjustment
Ajuste de Altura



Encaje de la Puerta/Door
Setting/Encaixe da Porta



Para fixação de um módulo ao outro é necessário utilizar os parafusos(J), assim como demonstrado no desenho.

Los tornillos (J) deben utilizarse para fijar un módulo a otro, como se muestra en el dibujo.

To fix one module to the other it is necessary to use the screws (J), as shown in the drawing.

