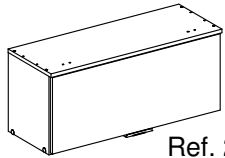


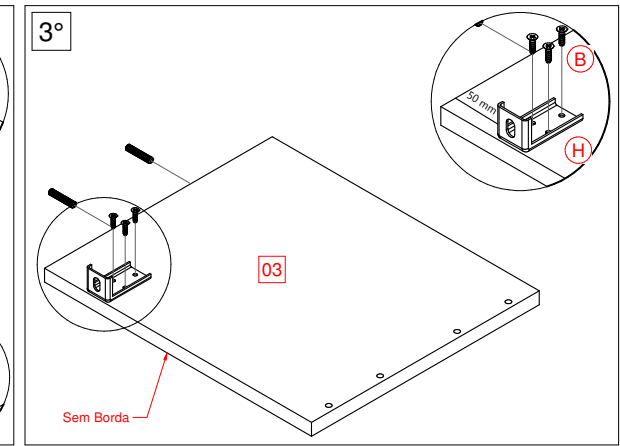
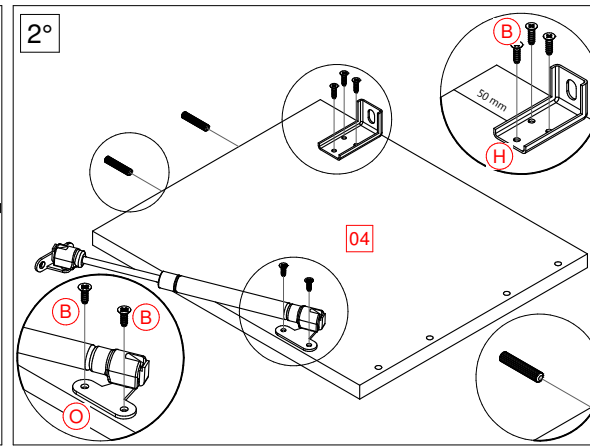
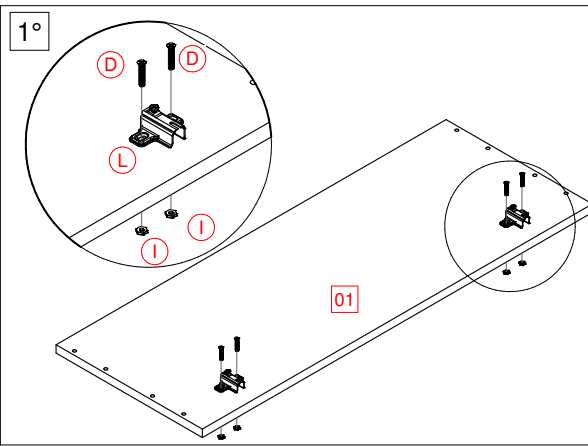


CARRARO
MÓVEIS

Rua Nelson Carraro, 2001 - Bento
Gonçalves - Rio Grande do Sul - Brasil -
Cep: 95702-798 Fone: (55) 54 3455 12 12
www.carraro.com.br



Ref. 2503



ATENÇÃO!

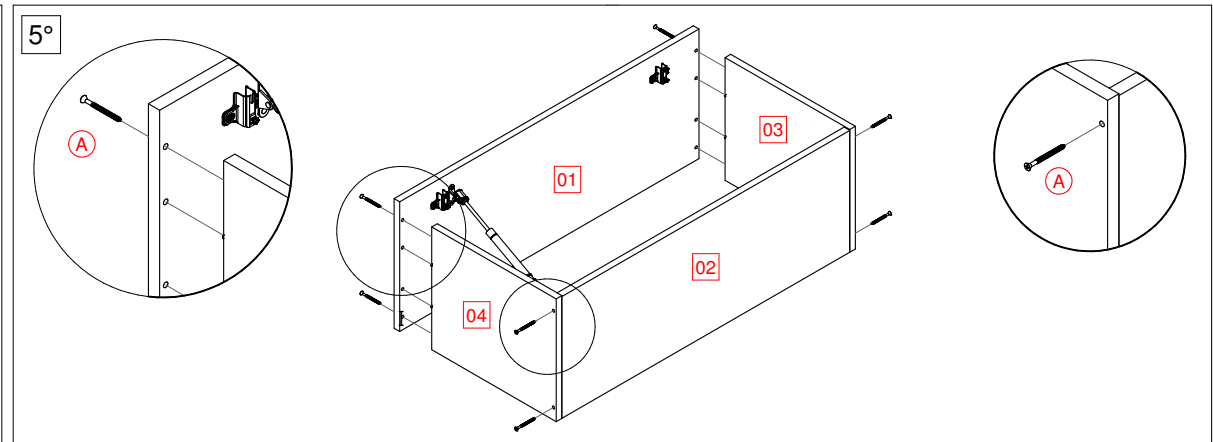
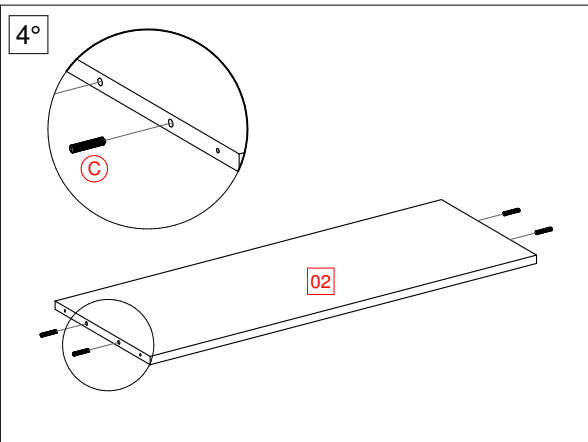
1-Ler e observar atentamente toda a instrução antes de iniciar a montagem.
2-A montagem do produto deverá ser feita em uma superfície limpa e plana. Aconselhamos utilizar a embalagem para forrar o chão a fim de não danificar o produto.

ATENCIÓN

1-Leer y observar con mucha atención toda la instrucción antes de empezar el montaje.
2 - El montaje del producto deberá ser hecho en una superficie limpia y plana. Aconsejamos poner el embalaje del producto en el suelo de manera a evitar daños en el mismo.

ATTENTION!

1-Please, read and check carefully the whole instruction before assembling.
2-The assembly should be carried out on a clean and flat surface. We suggest you use the packaging to cover the floor in order to do not damage it and the product.



LIMPEZA!

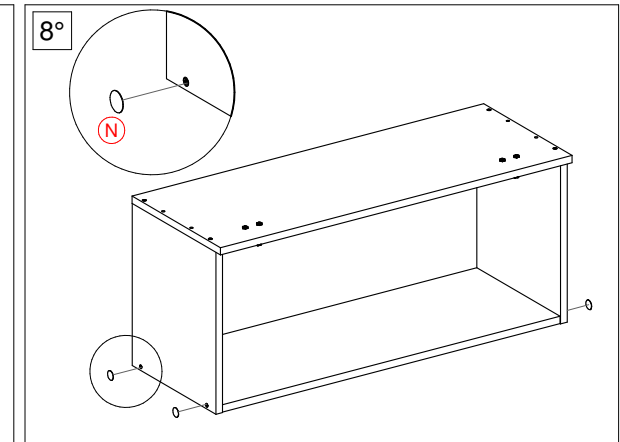
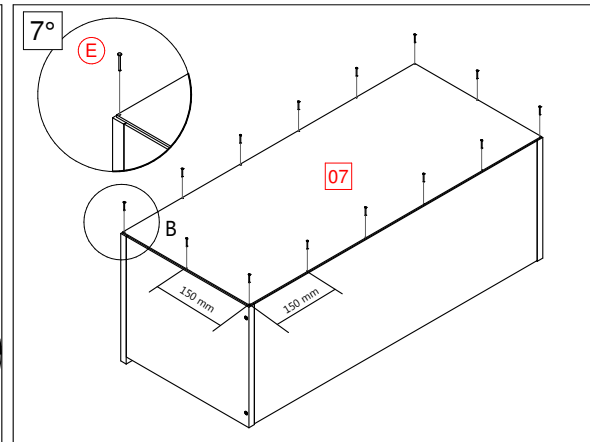
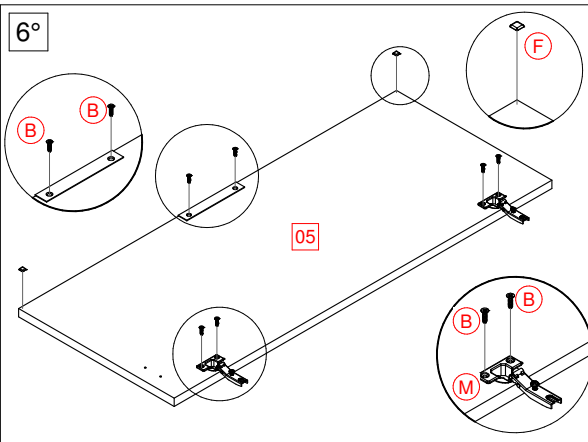
1-Utilize pano levemente umedecido com água seguido de pano seco.
2-Não utilizar produtos químicos ou abrasivos.

LIMPIEZA

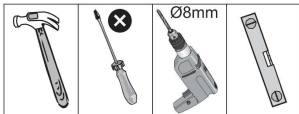
1-Utilizar um paño húmedo con agua y después pasar una paño seco.
2-No utilizar productos químicos o abrasivos.

CLEANING

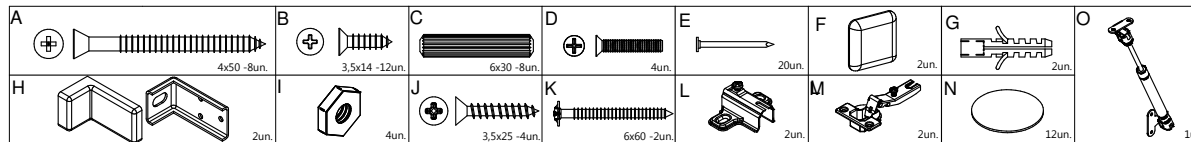
1-Use a slightly wet cloth followed by a dry one.
2-Do not use chemical or abrasive products.



Herramientas Necesarias (no suministradas)
Tools Required (not supplied)
Ferramentas Necessárias (não fornecidas)

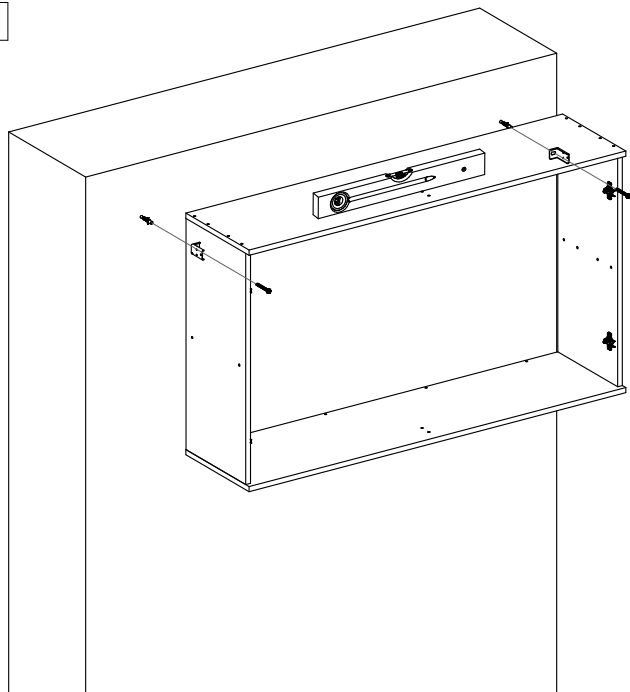


Pessoas necessárias para a montagem
Personas necesarias para el montaje
People required for assembly



Nº	Qtde.	Español	English	Português
01	1	Tapa	Top Panel	Tampo
02	1	Base	Base	Base
03	1	Lateral Derecha	Right Side Panel	Lateral Direita
04	1	Lateral Izquierda	Left Side Panel	Lateral Esquerda
05	1	Puerta	Door	Porta
07	1	Reves	Back Panel	Costa
>	1	Tirador	Handle	Puxador

9°

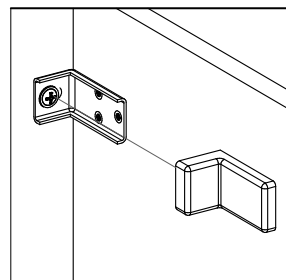
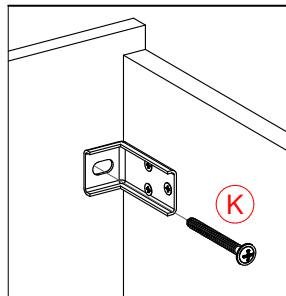
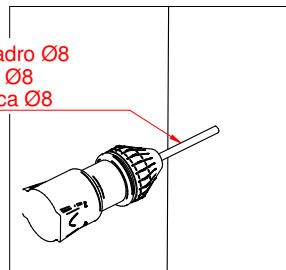


Para fixar o Módulo na Parde utilize o suporte de fixação (H), Parafusos (K), Bucha 8mm (G) e o Acabamento do Suporte.

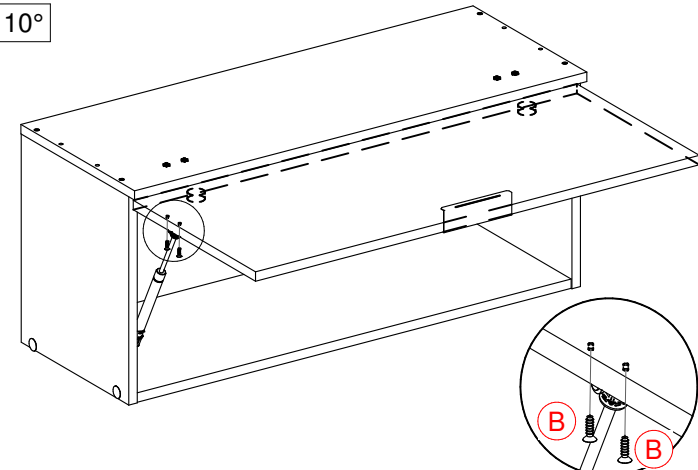
Para fijar el módulo al cartón, utilice el soporte de fijación (H), Tornillos (K), casquillo de 8mm (G) y el remate del soporte.

To attach the module to the wall, use the mounting bracket (H), Screws (K), 8mm Bushing (G) and the Finishing Support.

Taladro Ø8
Drill Ø8
Broca Ø8



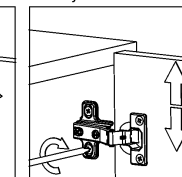
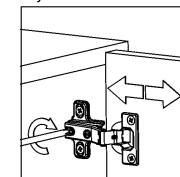
10°



Ajuste de las Puertas / Door Adjustment / Ajuste das Portas

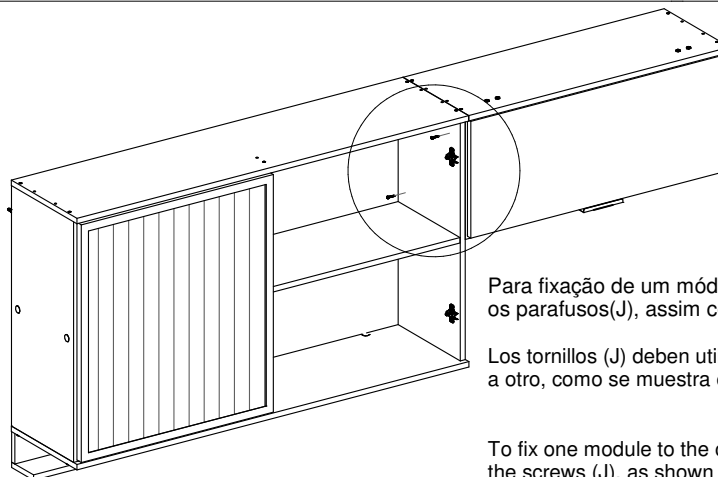
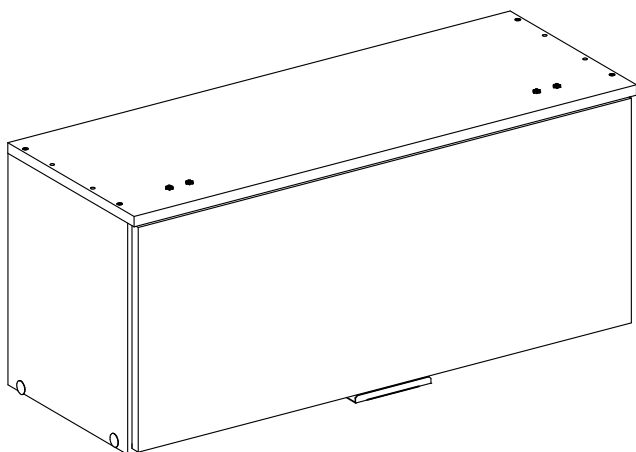
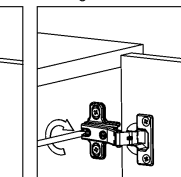
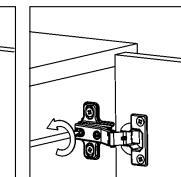
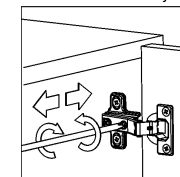
Ajuste de la Profundidad
Depth Adjustment
Ajuste de Profundidade

Ajuste del Alto
Height Adjustment
Ajuste de Altura



Ajuste Interno / Internal Adjustment
Ajuste Interno

Encaje de la Puerta/Door
Setting/Encaixe da Porta



Para fixação de um módulo ao outro é necessário utilizar os parafusos(J), assim como demonstrado no desenho.

Los tornillos (J) deben utilizarse para fijar un módulo a otro, como se muestra en el dibujo.

To fix one module to the other it is necessary to use the screws (J), as shown in the drawing.

