

Ref. 1148

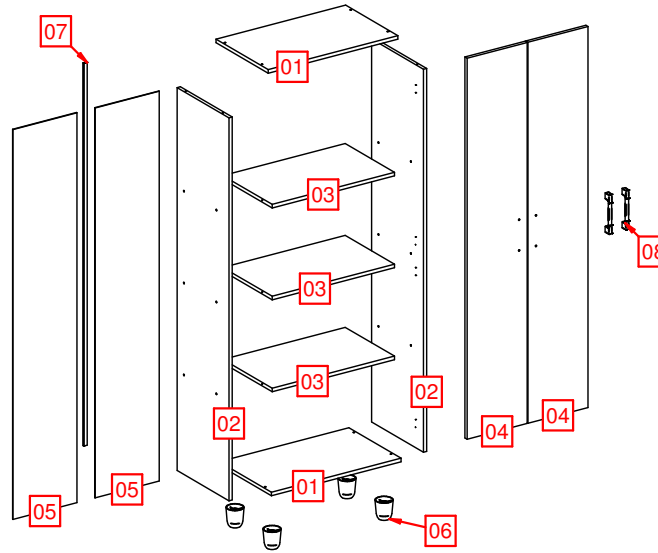
Ref. 1149

MANUAL DE MONTAGEM

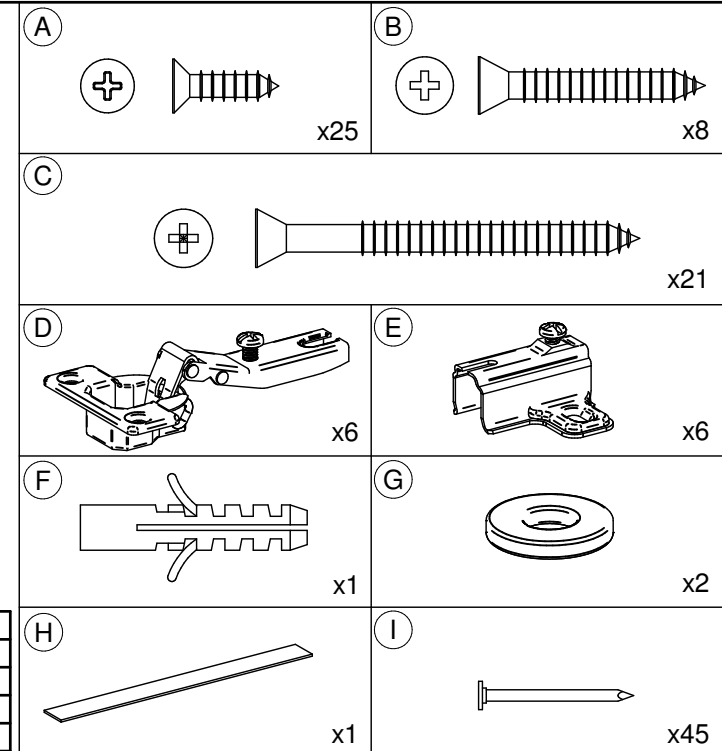
Leia e observe as ilustrações de todo o manual, antes de iniciar a montagem.



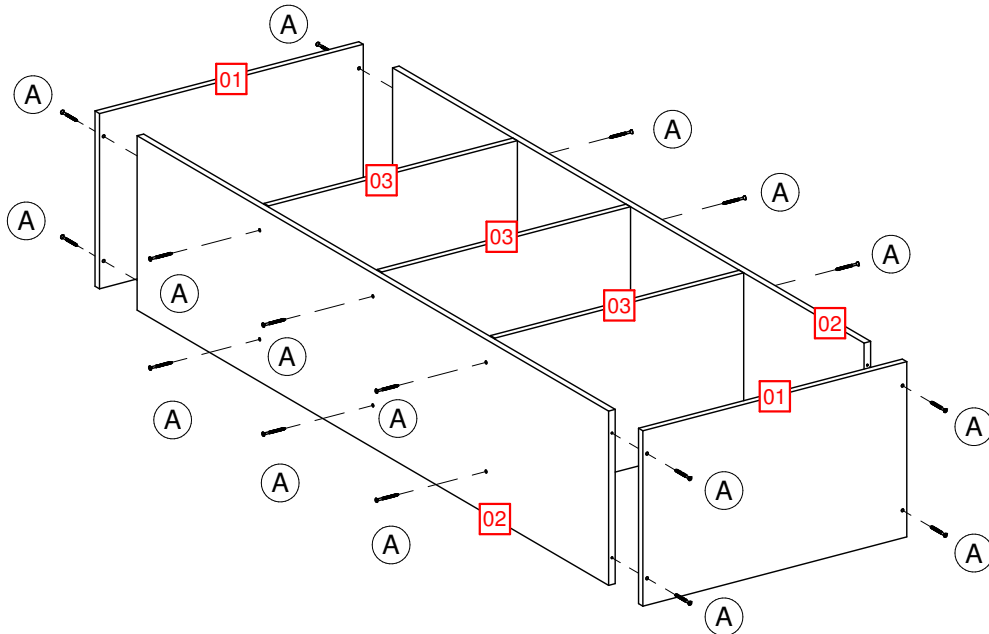
Para dicas de conservação e garantia, aponte o celular para o código ao lado



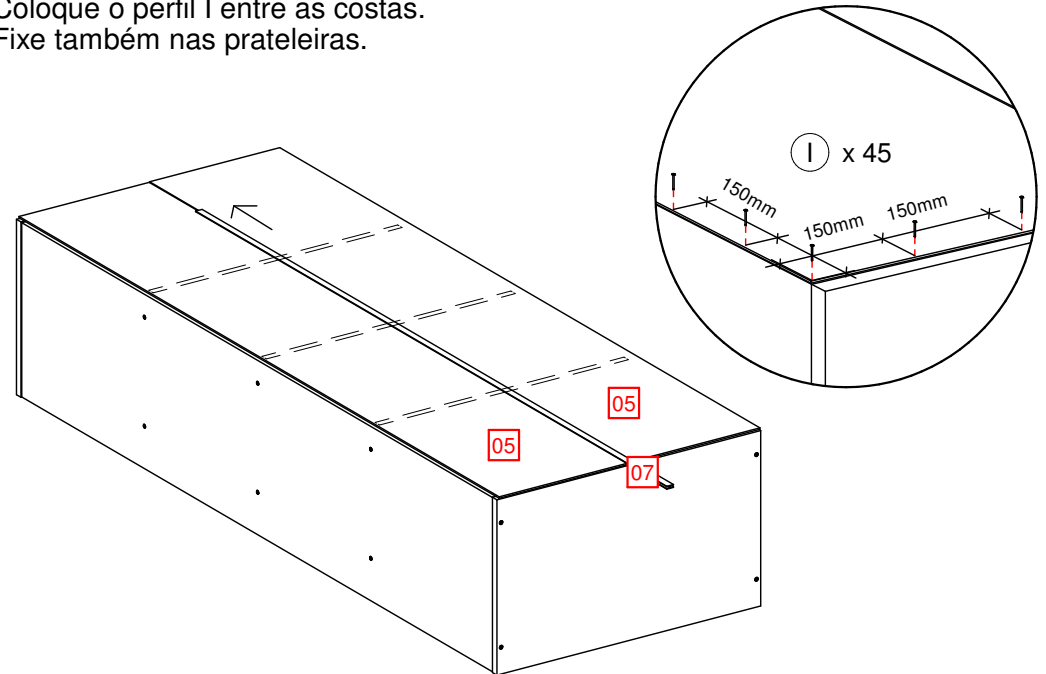
Item	Qde	Descrição	Item	Qde	Descrição
01	2	Base Tampo	05	2	Costa
02	2	Lateral	06	4	Pé
03	3	Prateleira	07	1	Perfil I
04	2	Porta	08	2	Puxador



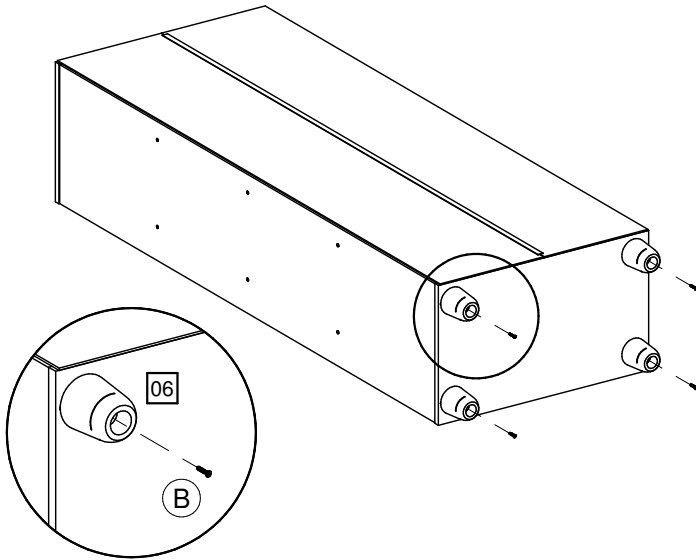
Passo 1 - Monte a estrutura com parafusos C



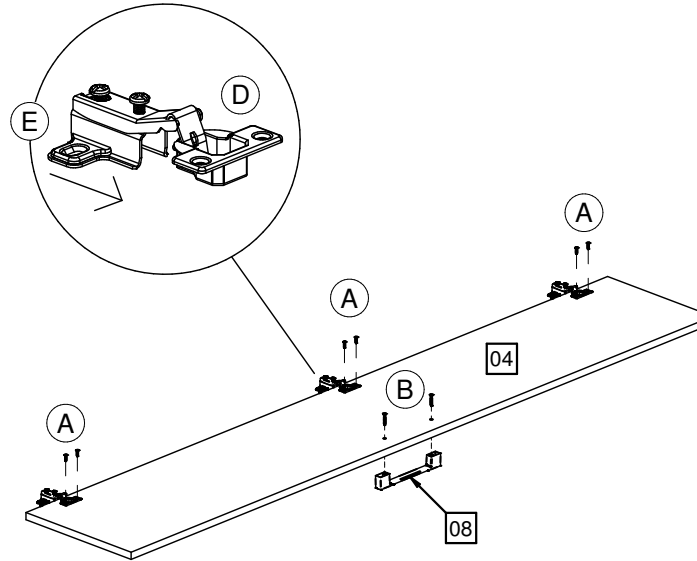
Passo 2 - Fixe as costas com prego a cada 150 mm. Coloque o perfil I entre as costas. Fixe também nas prateleiras.



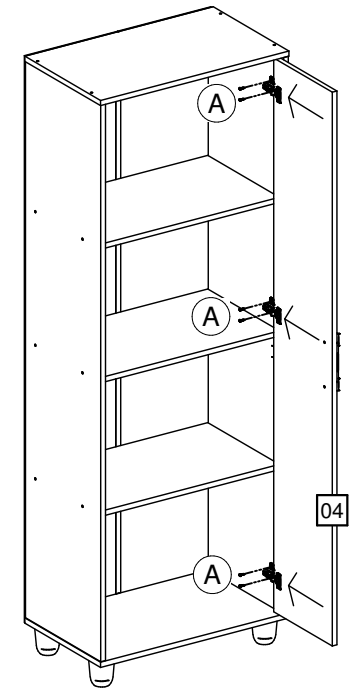
Passo 3 - Fixe os pés, alinhando com as extremidades dos produtos



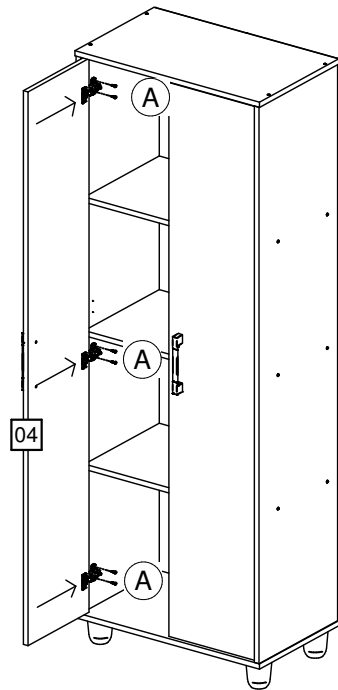
Passo 4 - Monte o calço na dobradiça e após fixe o conjunto na porta. Fixe o puxador.



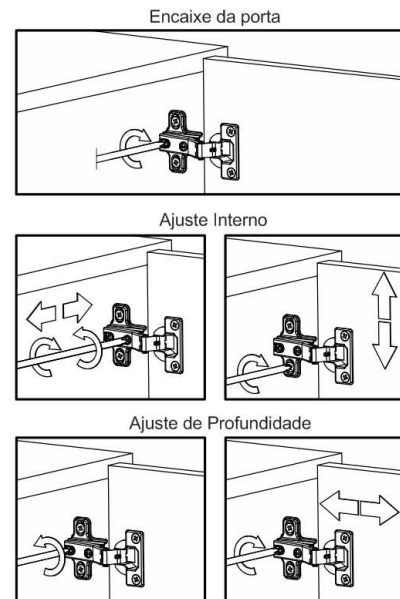
Passo 5 - Fixe uma porta no produto.



Passo 6 - Fixe a outra porta no produto



Passo 7 - Regule a dobradiça para que a porta fique alinhada no produto, abrindo e fechando livremente sem colisões.



Importante: Fixe na parede para evitar o tombamento do produto.

