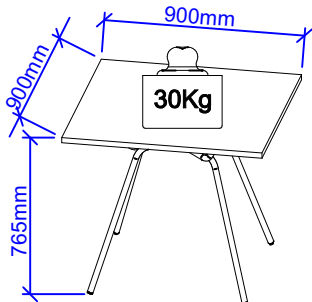


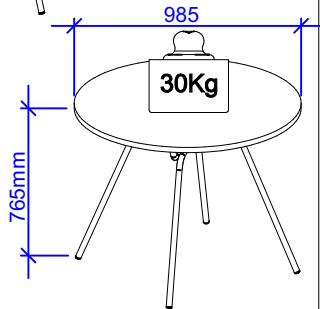


Rua Nelson Carraro, 2001 / Bento Gonçalves
Rio Grande do Sul / Brasil / Cep: 95702-798
Fone: (55) 54 3455 12 12 / Fax: (55) 54 3455 12 11
www.carraro.com.br / Agosto 2022 / Código: 12000725

1557



1588



Consejos de Conservación

- No debe utilizarse en la limpieza, abrasivos como lana de acero, alcohol, vinagre, limón, o productos corrosivos que puedan rayar o quita la película protectora en los muebles.
- Cuando la limpieza de muebles en general, napa y formica, deben utilizarse un paño ligeramente humedecido y jabón suave.
- Para mover el mueble, es importante que este se eleva desde el suelo, debido a que el arrastre puede causar daño estructural.
- No deje el mueble en exposición a la intemperie.

Conservation Tips

- Do not use abrasive products to clean such as steel wool, alcohol, vinegar, lemon, scouring powder, or corrosive products which can scratch or peel off the protective film of the furniture.
- The best way to clean your furniture is to use a slightly moistened cloth with a mild soap.
- To move the furniture assembled, it is important that it is lifted off the ground, because the drag it can cause structural damage.
- Do not leave your furniture in weather exposure.

Dicas de Conservação

- Não utilizar na limpeza produtos abrasivos tais como: palha de aço, álcool, vinagre, limão, saponáceo, ou produtos corrosivos que possam riscar ou descolar a película protetora dos móveis.
- Na limpeza de móveis em geral, napa e fórmicas, deve ser utilizado um pano levemente umedecido e sabão neutro.
- Para a movimentação do móvel, é importante que este seja levantado do chão, pois ao arrastá-lo pode causar avarias estruturais.
- Não deixe o móvel em exposição a intempéries.

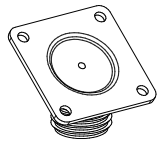
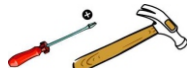
Certificado de Garantia

A garantia dos produtos fabricados pela Carraro, abrange eventuais defeitos/vícios de fabricação, no prazo estabelecido pelo Código de Defesa do Consumidor, em seu artigo 26,II, o qual prevê a garantia legal de 90 (noventa) dias.

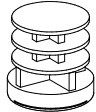
PERSONAS NECESARIAS PARA EL MONTAJE
PEOPLE REQUIRED FOR ASSEMBLY
PESSOAS NECESSÁRIAS PARA A MONTAGEM



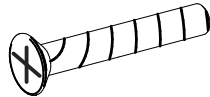
HERRAMIENTAS
HARDWARE
FERRAMENTAS



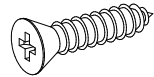
A Ponteira Angulo 35° 4 un.



B Ponteira Interna 1" 4 un.

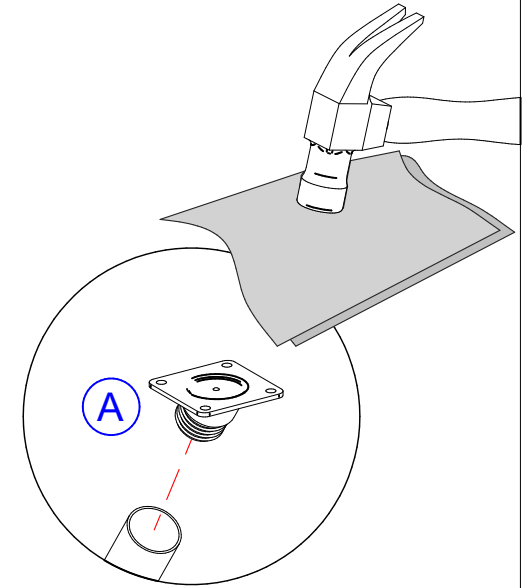
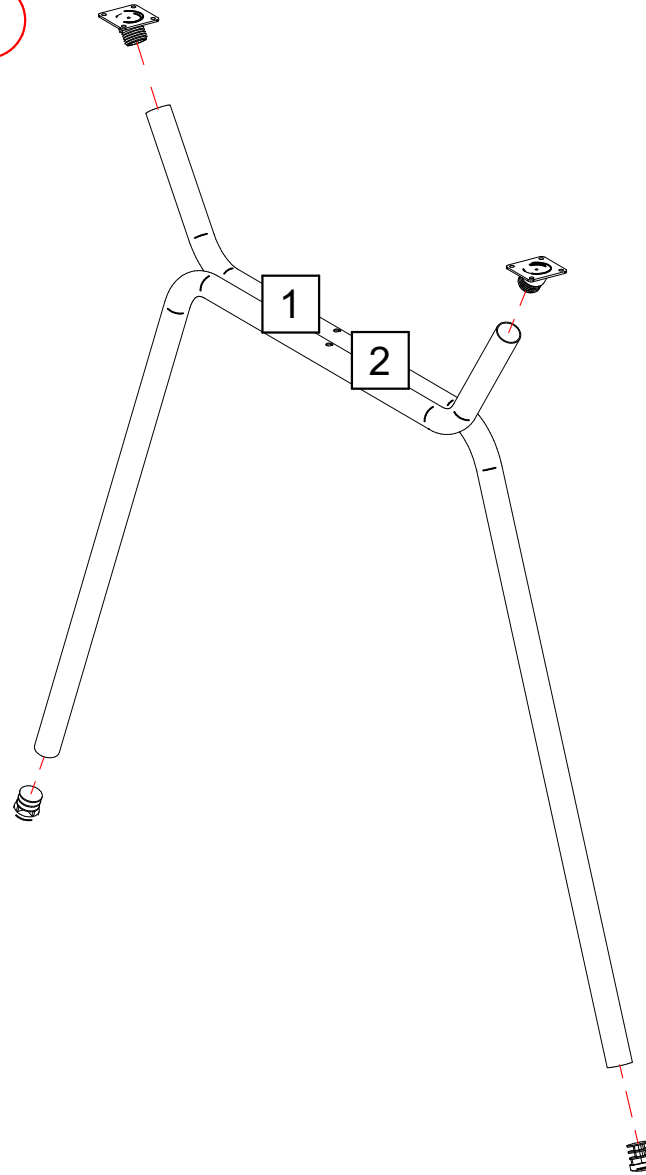


C Parafuso M6 x 40mm 2 un.



D Parafuso Ø4 x 20mm 8 un.

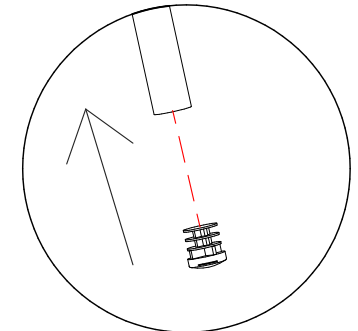
1



Use protección entre el martillo y el accesorio.
Esta protección puede ser una pieza de cartón del embalaje del producto.

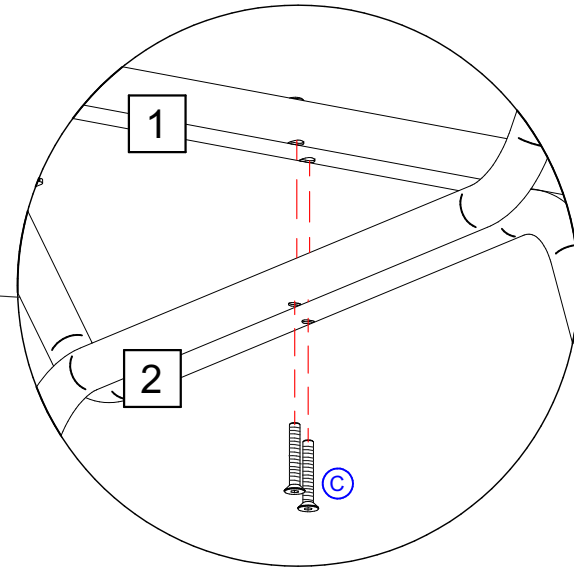
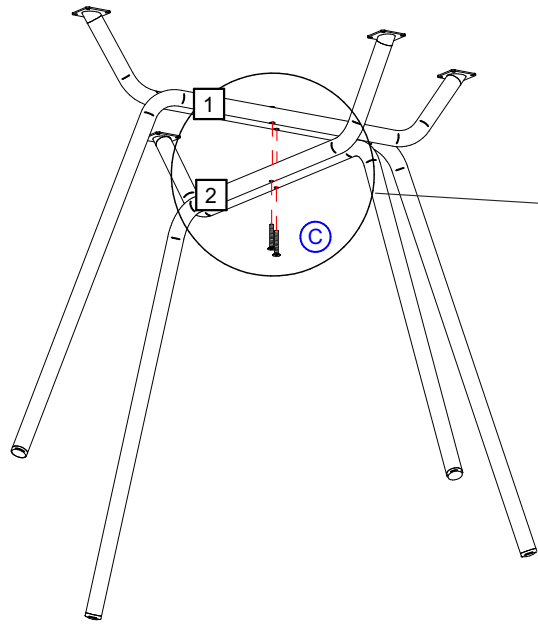
Wear protection between hammer and hardware.
This protection can be a cardboard piece of product packaging.

Use proteção entre o martelo e a ponteira. Esta proteção pode ser um pedaço de papelão da embalagem do produto.



| # | Cantidad Cantity Quant | Piezas | Pieces | Peças |
|---|------------------------------|-----------------|------------|-------------|
| 1 | 1 | Pie Superior | Upper Foot | Pé Superior |
| 2 | 1 | Pie Inferior | Lower Foot | Pé Inferior |
| 3 | 1 | Tapa de la Mesa | Table Top | Tampo |

2



3

