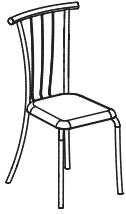




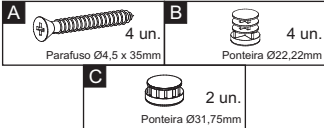
CARRARO
MÓVEIS

Rua Nelson Carraro, 2001 Fone (55) 54 3455 12 12
Bento Gonçalves Fax (55) 54 3455 12 13
Rio Grande do Sul carraro@carraro.com.br
Brasil-Cep: 95700-000 www.carraro.com.br
Outubro 2016 - Código 26452



Ref. 154

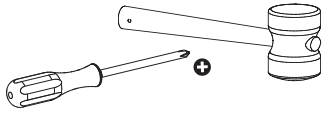
Accesorios / Accessories/ Acessórios



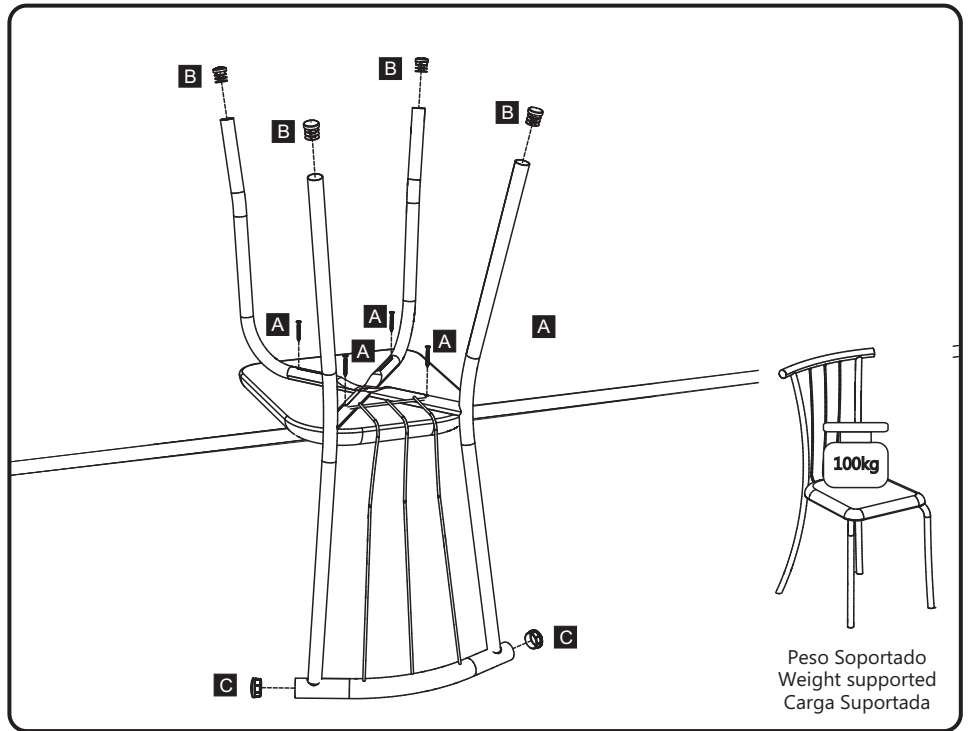
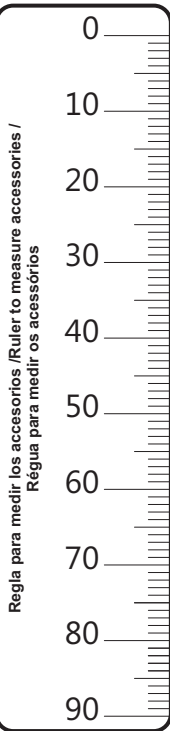
Piezas / Pieces / Peças

1-Estructura Montada / Frame
Assembled / Armação Montada - 1 un.
2-Asiento / Seat / Assento - 1 un.

Herramientas - Tools - Ferramentas



PERSONAS NECESARIAS
PARA EL MONTAJE /
PEOPLE REQUIRED FOR
ASSEMBLY /
PESSOAS NECESSÁRIAS
PARA A MONTAGEM



Dicas de Conservação

- Não utilizar na limpeza produtos abrasivos tais como: palha de aço, álcool, vinagre, limão, saponáceo, ou produtos corrosivos que possam riscar ou descolar a película protetora dos móveis;
- Na limpeza de móveis em geral, nappas e fórmicas, deve ser utilizado um pano levemente umedecido e sabão neutro;
- Para armações cromadas deve ser utilizado pano ou flanela levemente umedecido com vaselina para conservação desta. Para limpeza de tecidos deve ser utilizado aspirador de pó, espanador e um pano levemente umedecido;
- Para a movimentação do móvel, é importante que este seja levantado do chão, pois ao arrastá-lo pode causar avarias estruturais;
- Não deixe o móvel em exposição a intempéries;

Conservation Tips

- Do not use cleaning abrasives such as steel wool, alcohol, vinegar, lemon, scouring or corrosive products that can scratch or peel off the protective film of the furniture;
- In furniture cleaning in general, nappa and formica, shall be a cloth slightly moistened and mild soap;
- For chrome frames must be used cloth or flannel slightly moistened with Vaseline for conservation of this. Fabric Cleaning It must be used vacuum cleaner, duster cloth and slightly moistened;
- To drive the mobile, it is important that this be raised from floor because the drag it can cause structural damage;
- Do not leave the mobile in exposure to bad weather;

Consejos de Conservación

- No utilice productos abrasivos como lana de acero de limpieza, alcohol, vinagre, limón, estropajo o productos corrosivos que pueden cero o cáscara de la película protectora de los muebles;
- En la limpieza de muebles en general, napa y formica, deberá ser una paño ligeramente humedecido y un jabón suave;
- Para tramas de cromo debe ser utilizado paño o flanela ligeramente humedecido con vaselina para la conservación de este. Limpieza de tejidos se debe utilizar la aspiradora, un paño plumero y ligeramente humedecido;
- Para conducir el móvil, es importante que esto se levanto de piso porque la fricción puede causar daños estructurales;
- No dejar el móvil en la exposición a la intemperie;

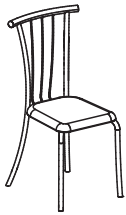
CERTIFICADO DE GARANTIA

A garantia dos produtos fabricados pela Carraro, abrange eventuais defeitos/vícios de fabricação, no prazo estabelecido pelo Código de Defesa do Consumidor, em seu artigo 26.II, o qual prevê a garantia legal de 90 (noventa) dias.



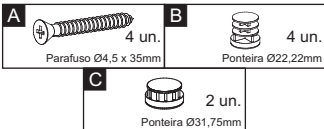
CARRARO
MÓVEIS

Rua Nelson Carraro, 2001 Fone (55) 54 3455 12 12
Bento Gonçalves Fax (55) 54 3455 12 13
Rio Grande do Sul carraro@carraro.com.br
Brasil-Cep: 95700-000 www.carraro.com.br
Outubro 2016 - Código 26452



Ref. 154

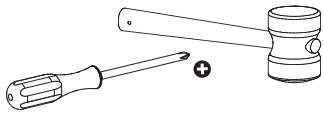
Accesorios / Accessories/ Acessórios



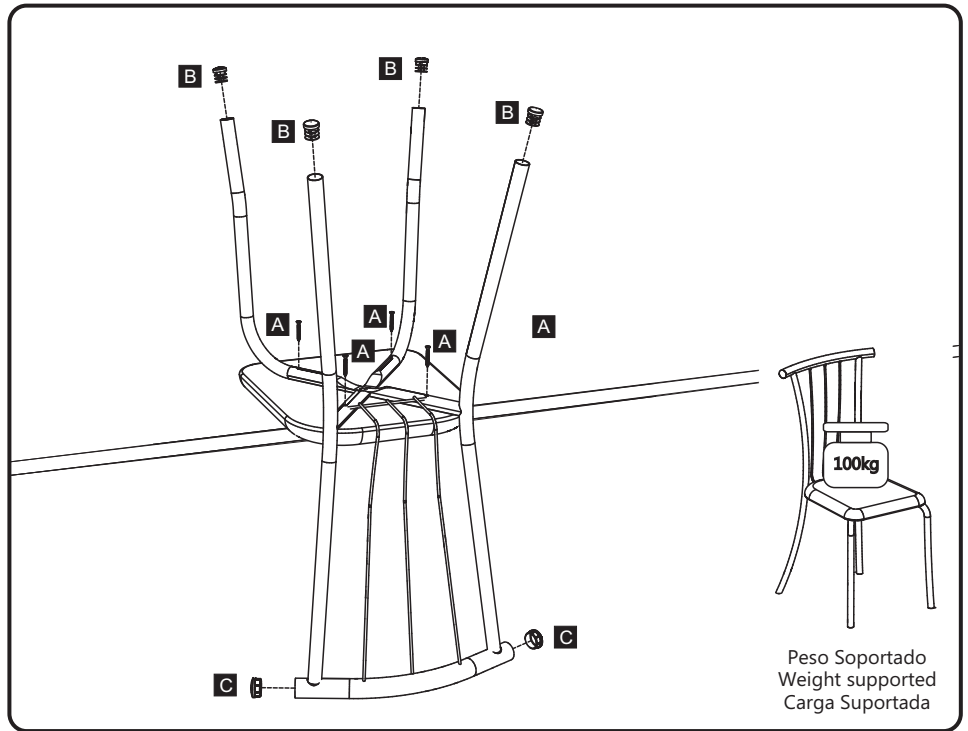
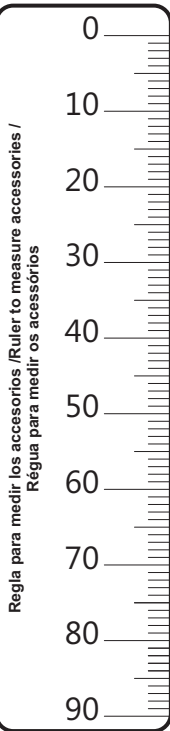
Piezas / Pieces / Peças

1-Estructura Montada / Frame
Assembled / Armação Montada - 1 un.
2-Asiento / Seat / Assento - 1 un.

Herramientas - Tools - Ferramentas



PERSONAS NECESARIAS
PARA EL MONTAJE /
PEOPLE REQUIRED FOR
ASSEMBLY /
PESSOAS NECESSÁRIAS
PARA A MONTAGEM



Dicas de Conservação

- Não utilizar na limpeza produtos abrasivos tais como: palha de aço, álcool, vinagre, limão, saponáceo, ou produtos corrosivos que possam riscar ou descolar a película protetora dos móveis;
- Na limpeza de móveis em geral, nappas e fórmicas, deve ser utilizado um pano levemente umedecido e sabão neutro;
- Para armações cromadas deve ser utilizado pano ou flanela levemente umedecido com vaselina para conservação desta. Para limpeza de tecidos deve ser utilizado aspirador de pó, espanador e um pano levemente umedecido;
- Para a movimentação do móvel, é importante que este seja levantado do chão, pois ao arrastá-lo pode causar avarias estruturais;
- Não deixe o móvel em exposição a intempéries;

Conservation Tips

- Do not use cleaning abrasives such as steel wool, alcohol, vinegar, lemon, scouring or corrosive products that can scratch or peel off the protective film of the furniture;
- In furniture cleaning in general, nappa and formica, shall be a cloth slightly moistened and mild soap;
- For chrome frames must be used cloth or flannel slightly moistened with Vaseline for conservation of this. Fabric Cleaning It must be used vacuum cleaner, duster cloth and slightly moistened;
- To drive the mobile, it is important that this be raised from floor because the drag it can cause structural damage;
- Do not leave the mobile in exposure to bad weather;

Consejos de Conservación

- No utilice productos abrasivos como lana de acero de limpieza, alcohol, vinagre, limón, estropajo o productos corrosivos que pueden cero o cáscara de la película protectora de los muebles;
- En la limpieza de muebles en general, napa y formica, deberá ser una paño ligeramente humedecido y un jabón suave;
- Para tramas de cromo debe ser utilizado paño o flanela ligeramente humedecido con vaselina para la conservación de este. Limpieza de tejidos se debe utilizar la aspiradora, un paño plumero y ligeramente humedecido;
- Para conducir el móvil, es importante que esto se levanto de piso porque la fricción puede causar daños estructurales;
- No dejar el móvil en la exposición a la intemperie;

CERTIFICADO DE GARANTIA

A garantia dos produtos fabricados pela Carraro, abrange eventuais defeitos/vícios de fabricação, no prazo estabelecido pelo Código de Defesa do Consumidor, em seu artigo 26.II, o qual prevê a garantia legal de 90 (noventa) dias.