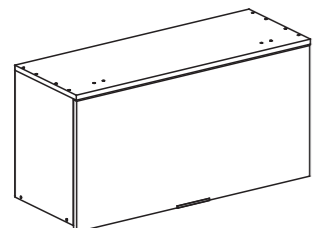
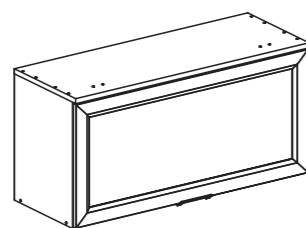


# REF. 2635/2636 REF. 2637/2638

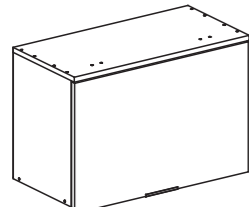
## INSTRUÇÃO DE MONTAGEM / INSTRUCCIÓN DE MONTAJE / ASSEMBLY INSTRUCTIONS



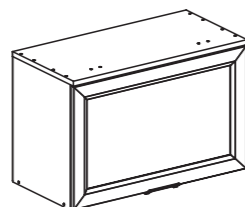
REF. 2635



REF. 2636



REF. 2637



REF. 2638

### ATENÇÃO:

1. Ler e observar atentamente toda a instrução antes de iniciar a montagem.
2. A montagem do produto deverá ser feita em uma superfície limpa e plana. Aconselhamos utilizar a embalagem para forrar o chão, a fim de não danificar o produto.

### ATENCIÓN:

1. Leer y observar con mucha atención toda la instrucción antes de empezar el montaje.
2. El montaje del producto deberá ser hecho en una superficie limpia y plana. Aconsejamos poner el embalaje del producto en el suelo de manera a no dañar el producto.

### ATTENTION:

1. Please, read and check carefully the whole instruction before assembling.
2. The assembly should be carried out on a clean and flat surface. We suggest you use the packaging to cover the floor in order to do not damage it and the product.

### LIMPEZA:

1. Utilize pano levemente umedecido com água, seguido de pano seco.
2. Não utilizar produtos químicos.

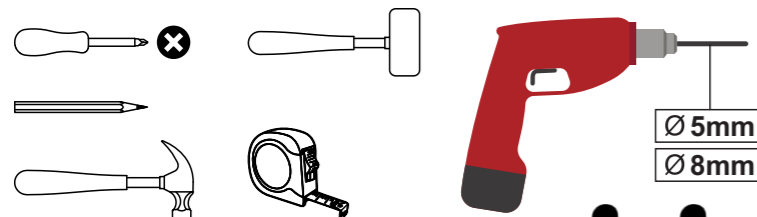
### LIMPIEZA:

1. Utilizar un paño húmedo con agua y después pasar un paño seco.
2. No utilizar productos químicos o abrasivos.

### CLEANING:

1. Use a slightly wet cloth followed by a dry one.
2. Do not use chemical or abrasive products.

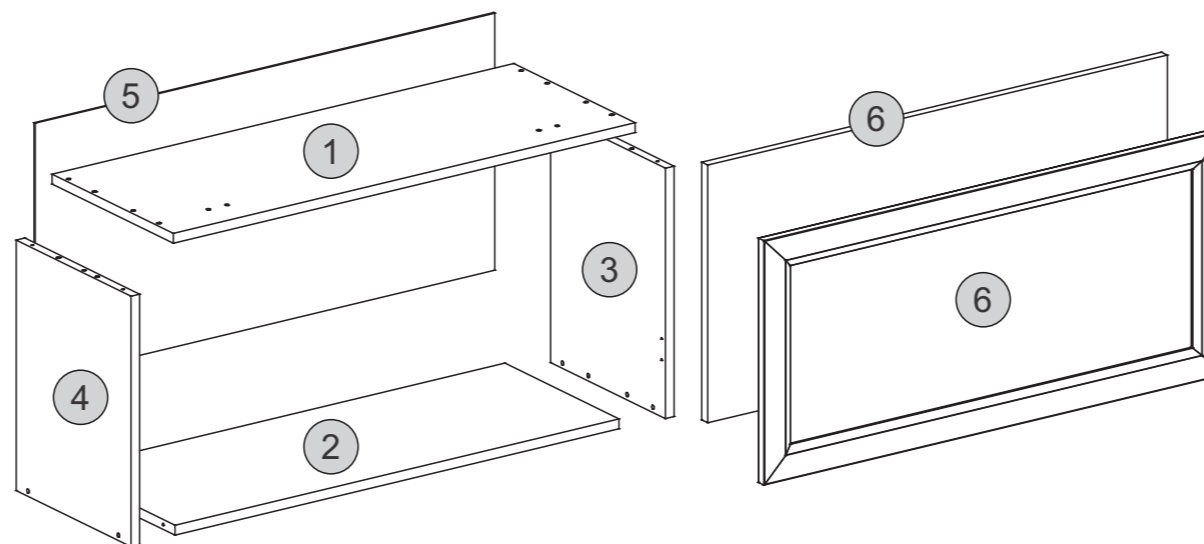
### Ferramentas Necessárias/Herramientas Necesarias/Tools Required (não fornecidas) (no suministradas) (not supplied)



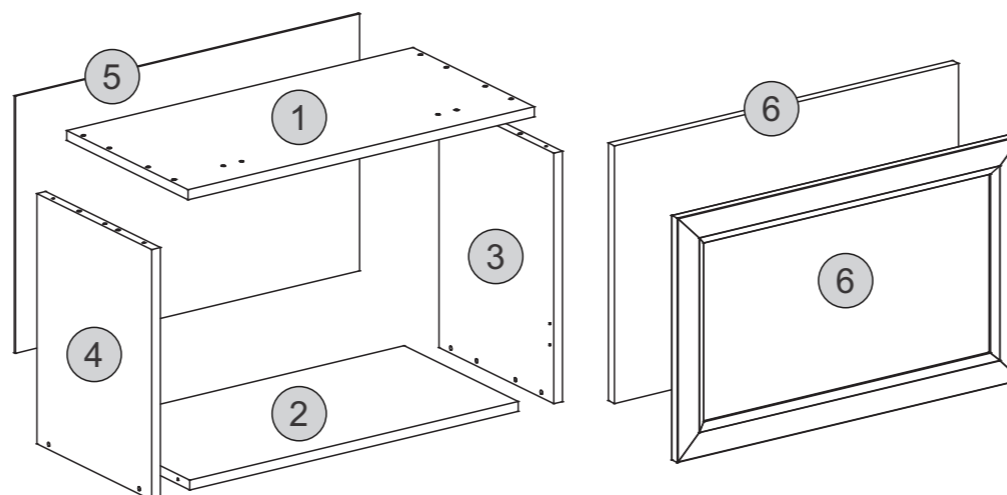
Pessoas necessárias para a montagem  
Personas necesarias para montaje  
People required for assembly



### REF. 2635 + REF. 2636



### REF. 2637 + REF. 2638

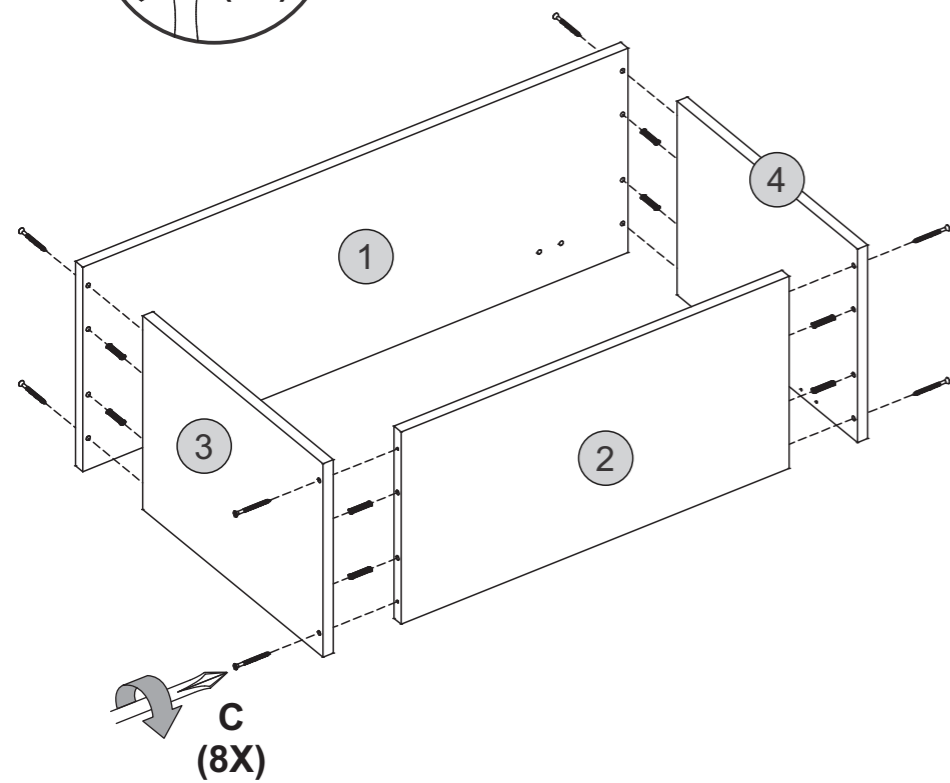
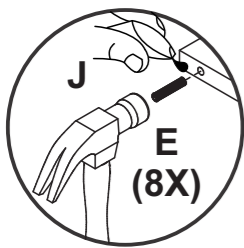


#	Qtd/Cd/Qt		Português	Español	English
	2635 2637	2636 2638			
01	1		Tampo	Tapa	Top Panel
02	1		Base	Base	Base Panel
03	1		Lateral Direita	Lateral Derecha	Right Side Panel
04	1		Lateral Esquerda	Lateral Izquierda	Left Side Panel
05	1		Costa	Costado	Back Panel
06	1	-	Porta	Puerta	Door
	-	1	Porta com Moldura	Puerta con Marco	Door with Frame

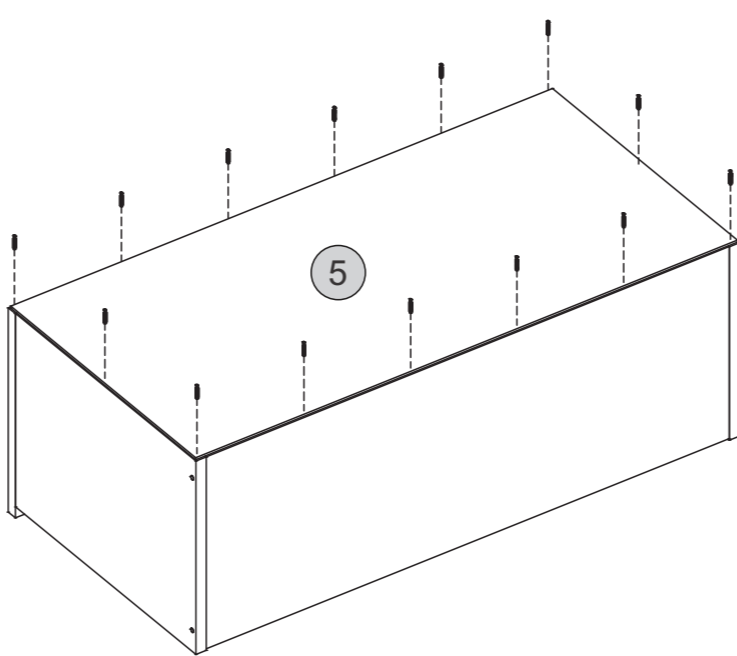
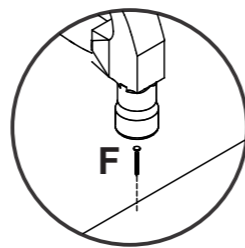
### FERRAGENS / HERRAJES / HARDWARE

		2635 2636	2637 2638
A	3,5x14mm	20	16
B	4,0x25mm	04	
C	4,0x50mm	08	
D	6,0x60mm	02	
E	6,0x30mm	08	
F		16	14
G		04	
H		02	
I		02	
J		01	
K		02	
L		20	
M		2635	2637
		01	01
		2636	2638
		01	01
N		02	
O		02	01

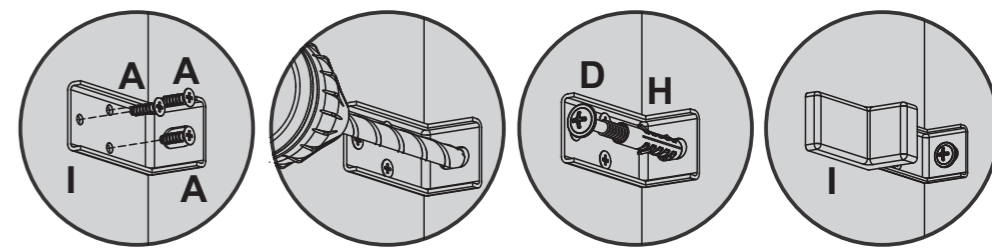
1



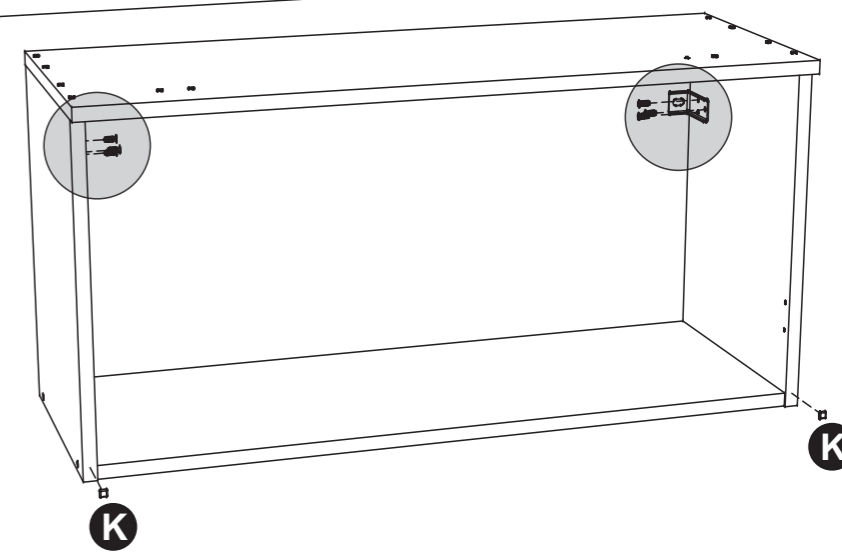
2



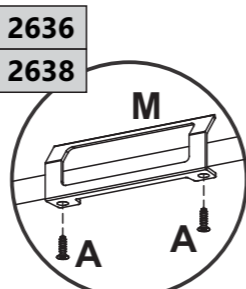
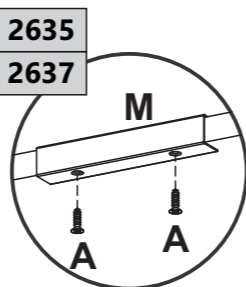
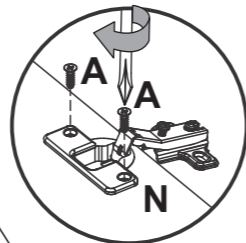
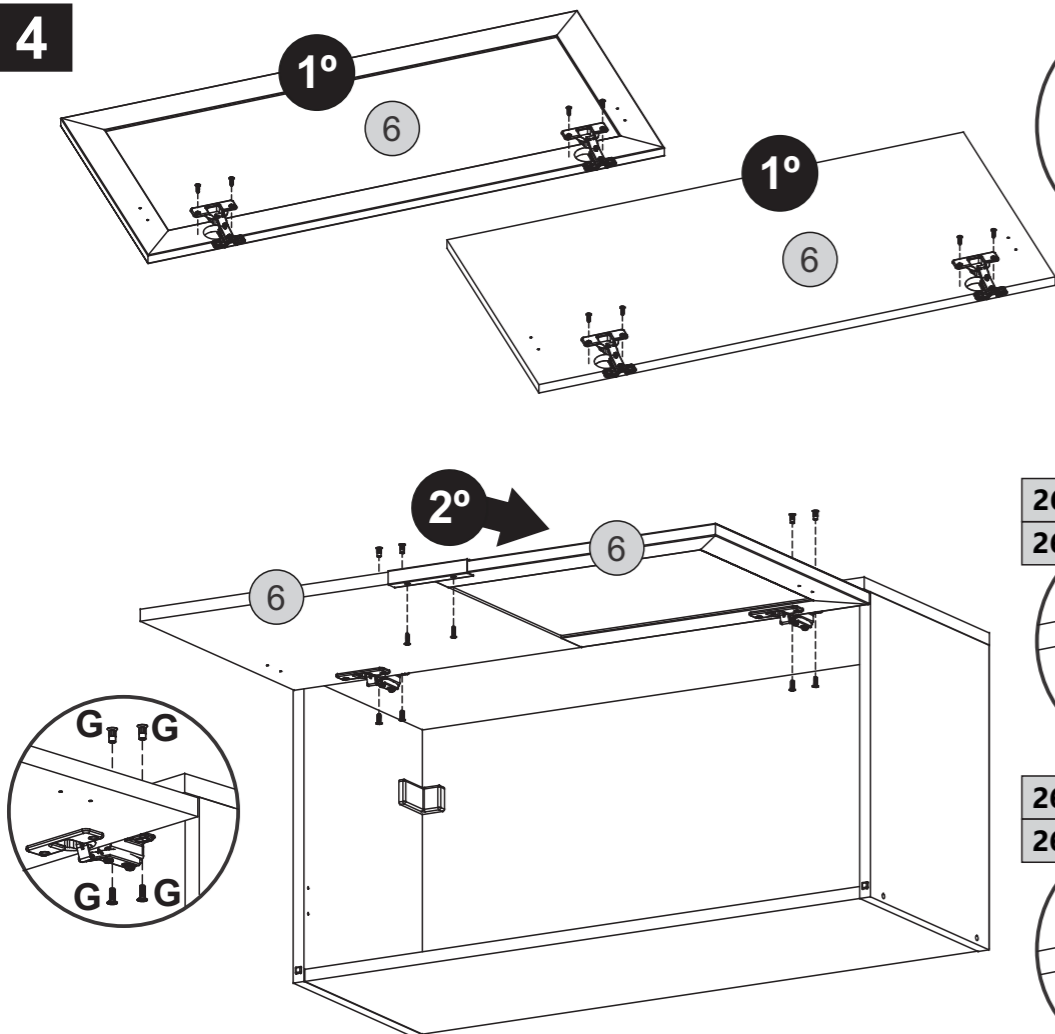
3



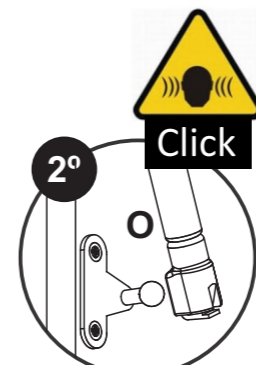
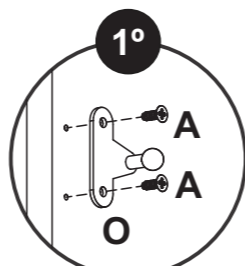
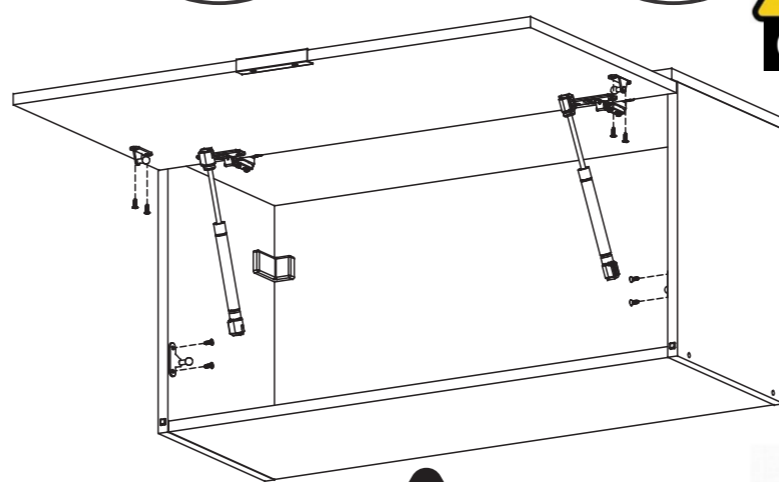
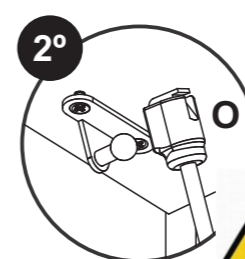
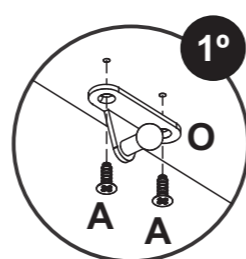
Furar usando broca 8mm  
 Taladrado con broca de 8mm  
 Drilling using a 8mm drill bit



4



5



**ATENÇÃO:** Ref. 2637/2638  
 utilizam SOMENTE UM pistão  
 à gás  
 Ref. 2637/2638 utilizar SÓLO  
 UN pistón de gas  
 Ref. 2637/2638 use ONLY  
 ONE gas piston

6

1° Furar usando broca 5mm  
 Taladrado con broca de 5 mm  
 Drilling using a 5 mm drill bit

