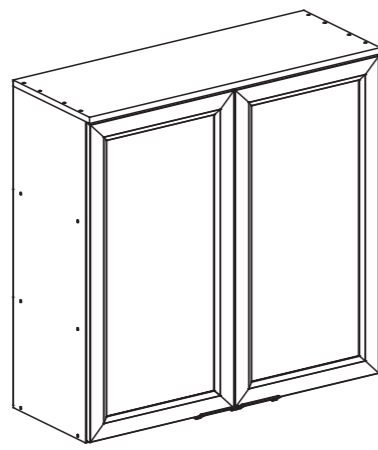


REF. 2633



REF. 2634

ATENÇÃO:

1. Ler e observar atentamente toda a instrução antes de iniciar a montagem.
2. A montagem do produto deverá ser feita em uma superfície limpa e plana. Aconselhamos utilizar a embalagem para forrar o chão, a fim de não danificar o produto.

ATENCIÓN:

1. Leer y observar con mucha atención toda la instrucción antes de empezar el montaje.
2. El montaje del producto deberá ser hecho en una superficie limpia y plana. Aconsejamos poner el embalaje del producto en el suelo de manera a no dañar el producto.

ATTENTION:

1. Please, read and check carefully the whole instruction before assembling.
2. The assembly should be carried out on a clean and flat surface. We suggest you use the packaging to cover the floor in order to do not damage it and the product.

LIMPEZA:

1. Utilize pano levemente umedecido com água, seguido de pano seco.
2. Não utilizar produtos químicos.

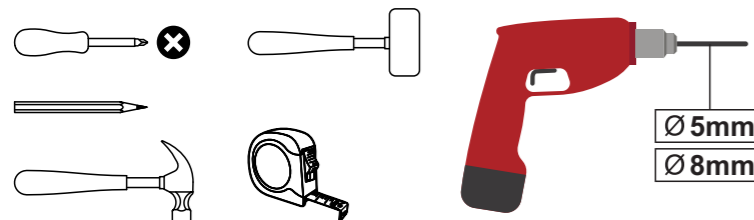
LIMPIEZA:

1. Utilizar un paño húmedo con agua y después pasar un paño seco.
2. No utilizar productos químicos o abrasivos.

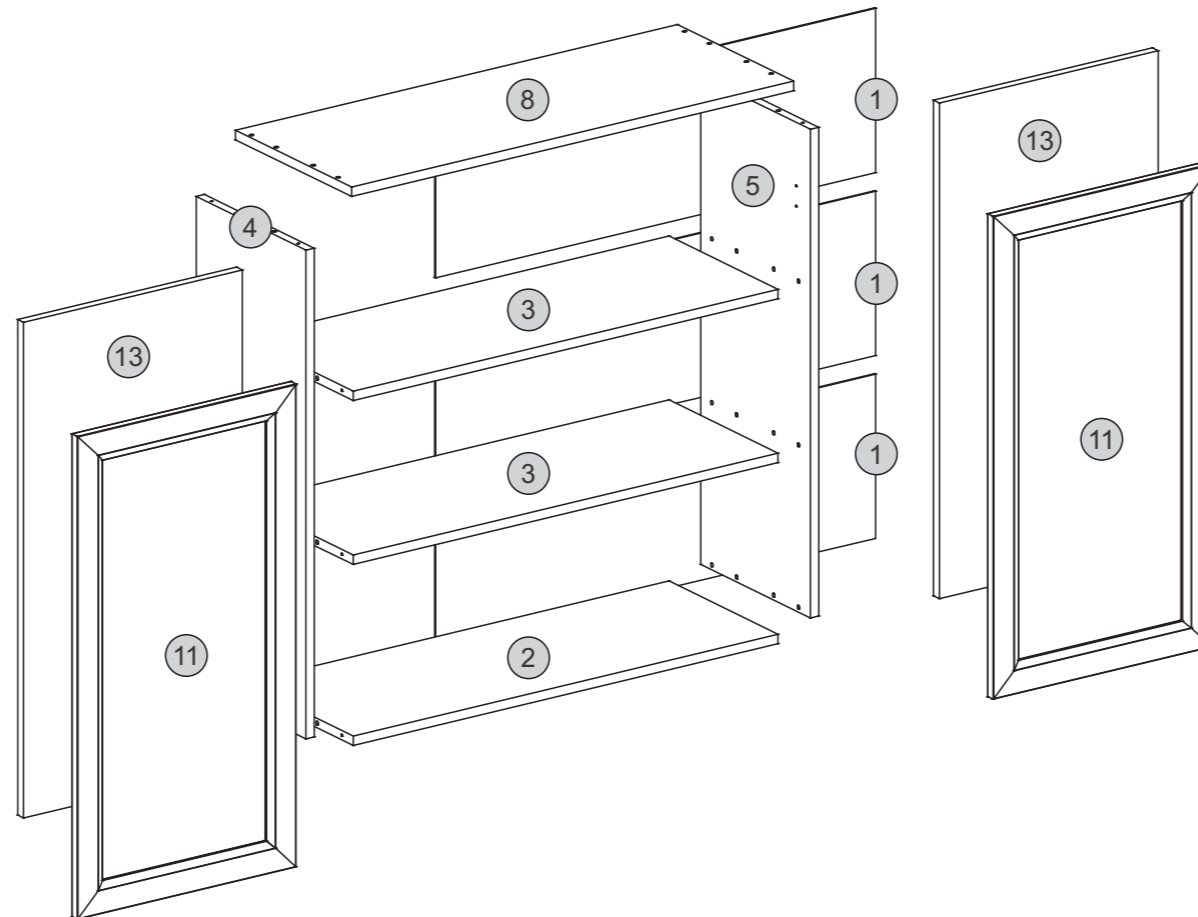
CLEANING:

1. Use a slightly wet cloth followed by a dry one.
2. Do not use chemical or abrasive products.

Ferramentas Necessárias/Herramientas Necesarias/Tools Required
(não fornecidas) (no suministradas) (not supplied)



Pessoas necessárias para a montagem
Personas necesarias para montaje
People required for assembly

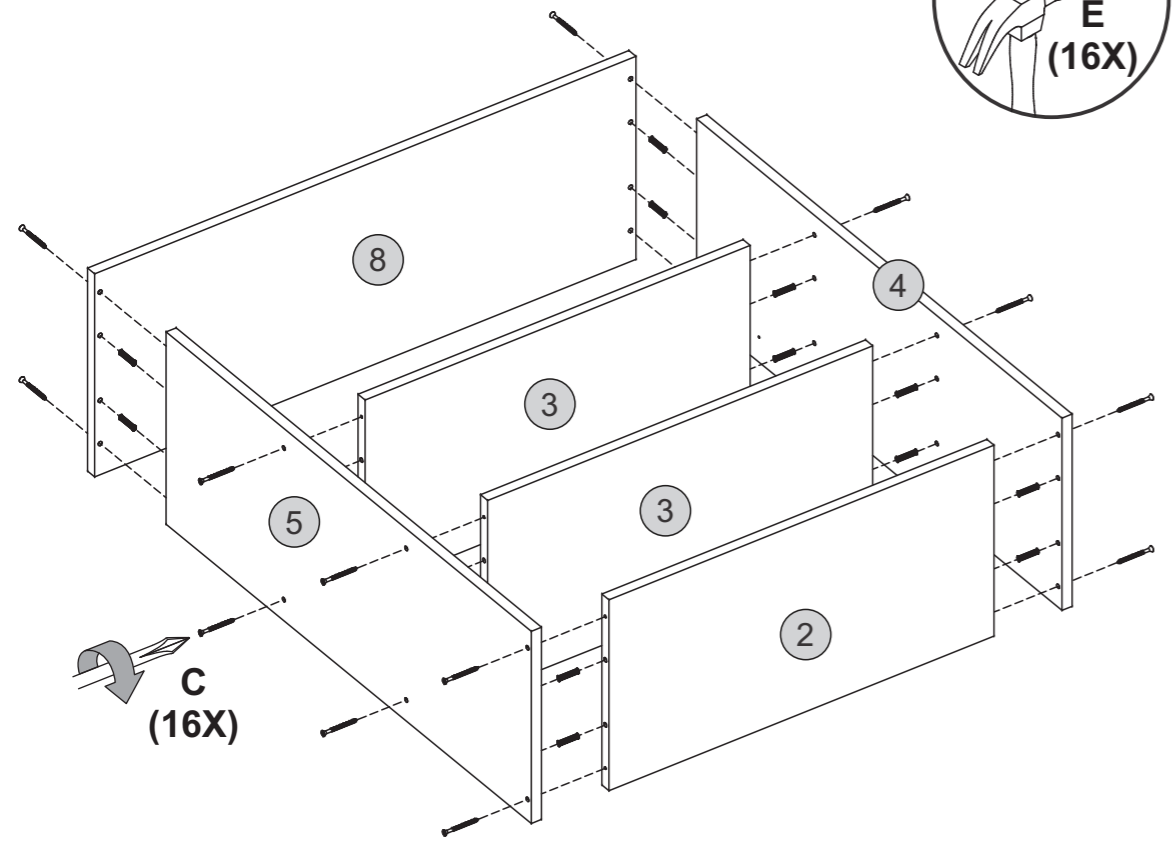


#	Qty/Cd/Qt		Português	Español	English
	2633	2634			
01	3		Costa	Costado	Back Panel
02	1		Base	Base	Base Panel
03	2		Prateleira	Repisa	Shelf
04	1		Lateral Esquerda	Lateral Izquierda	Left Side Panel
05	1		Lateral Direita	Lateral Derecha	Right Side Panel
08	1		Tampo	Tapa	Top Panel
11	-	2	Porta com Moldura	Puerta con Marco	Door with Frame
13	2	-	Porta	Puerta	Door

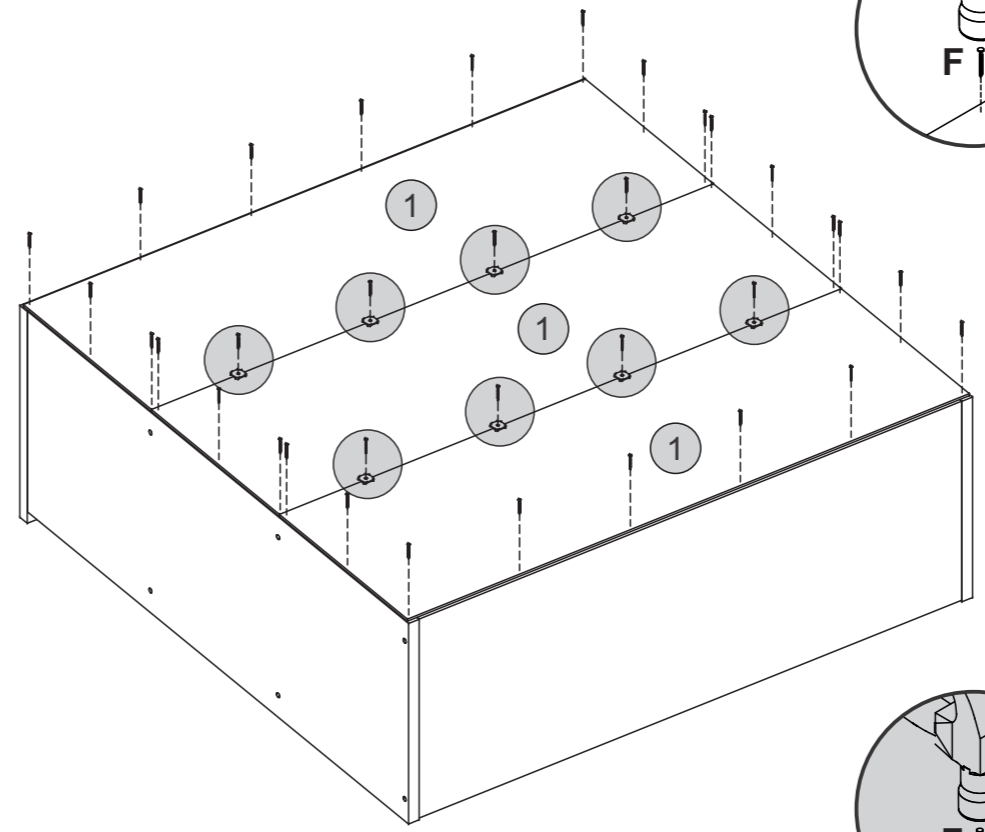
FERRAGENS / HERRAJES / HARDWARE

		2633	2634
A	3,5x14mm	26	
B	4,0x25mm	04	
C	4,0x50mm	16	
D	6,0x60mm	02	
E	6,0x30mm	16	
F		36	
G		08	
H		02	
I		02	
J		01	
K		04	
L		20	
M		02	-
		-	02
N		04	

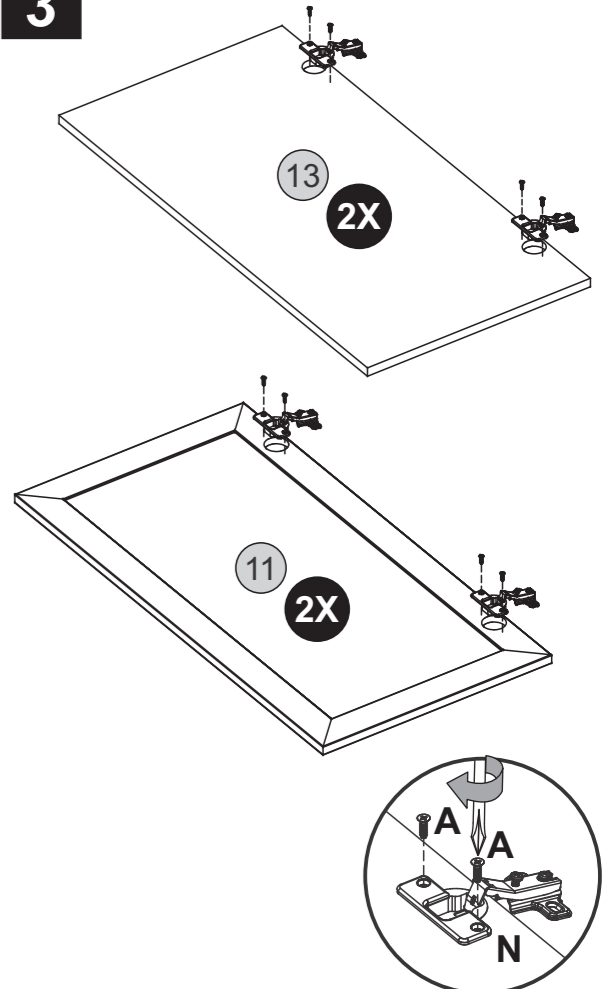
1



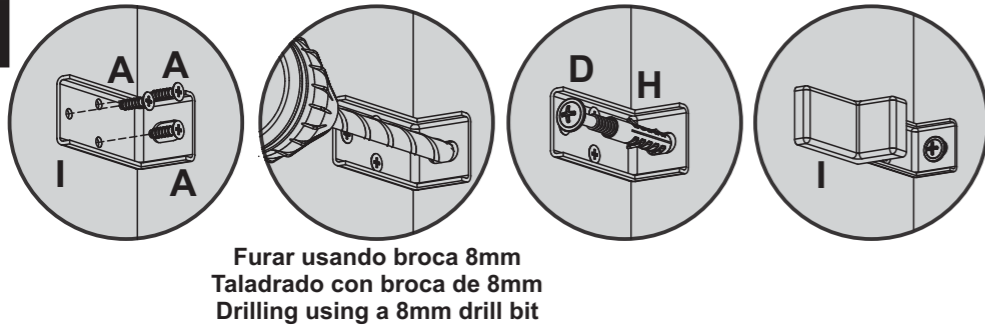
2



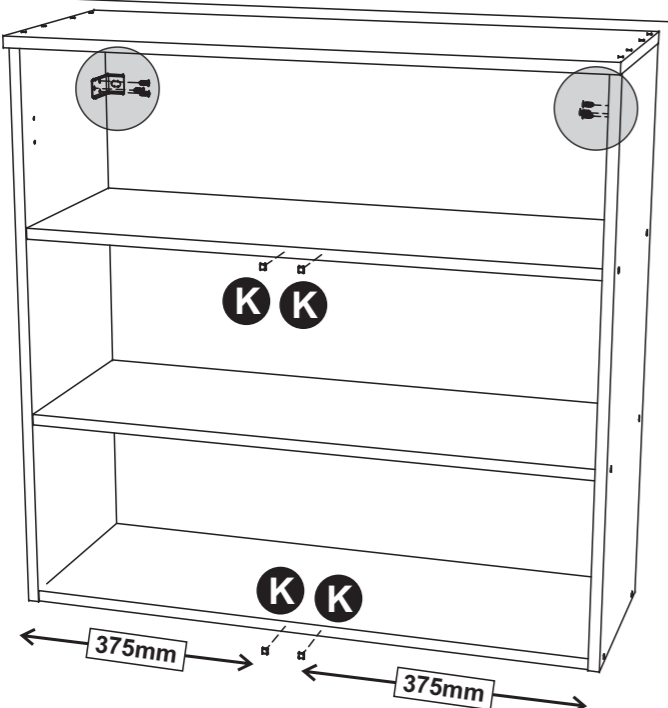
3



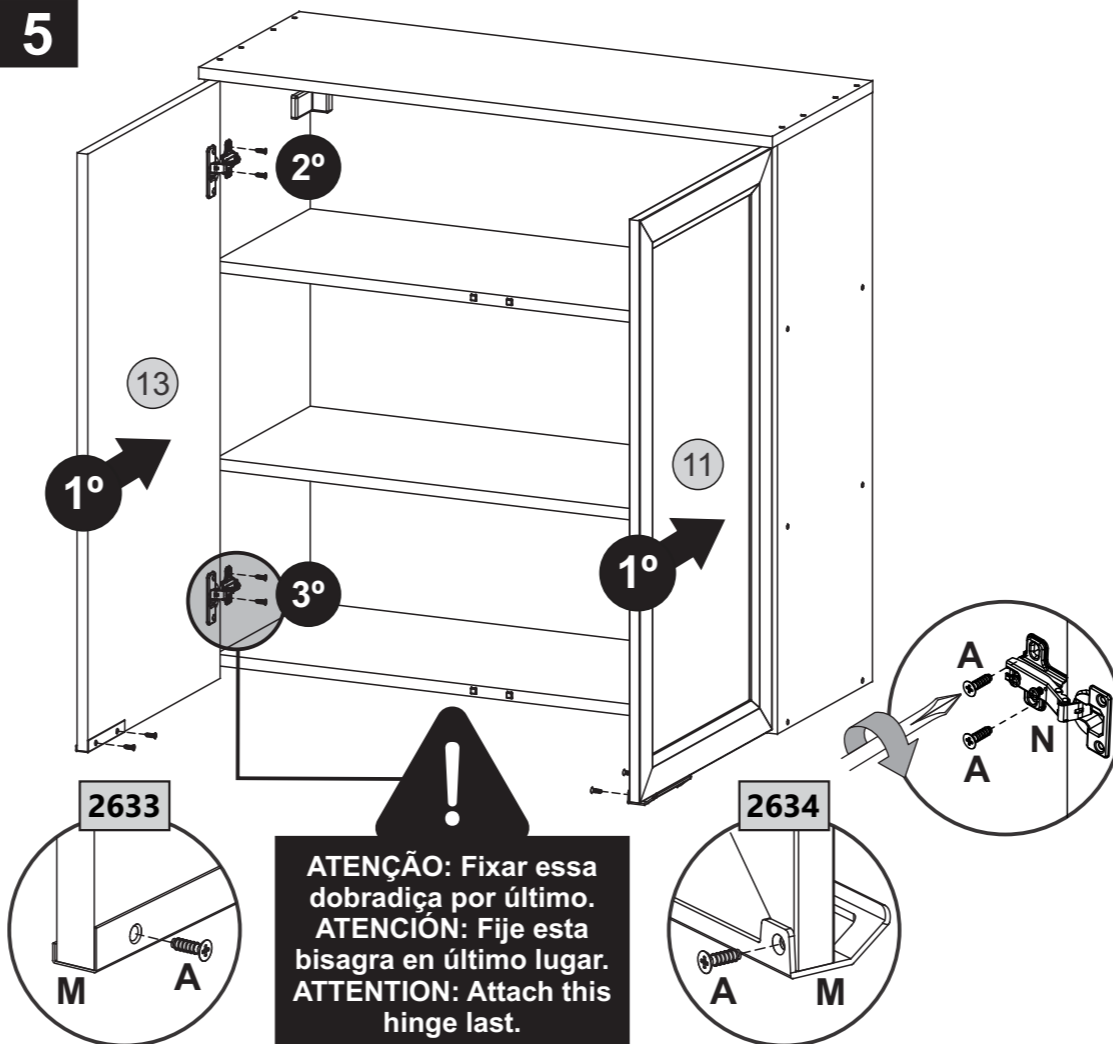
4



Furar usando broca 8mm
 Taladrado con broca de 8mm
 Drilling using a 8mm drill bit

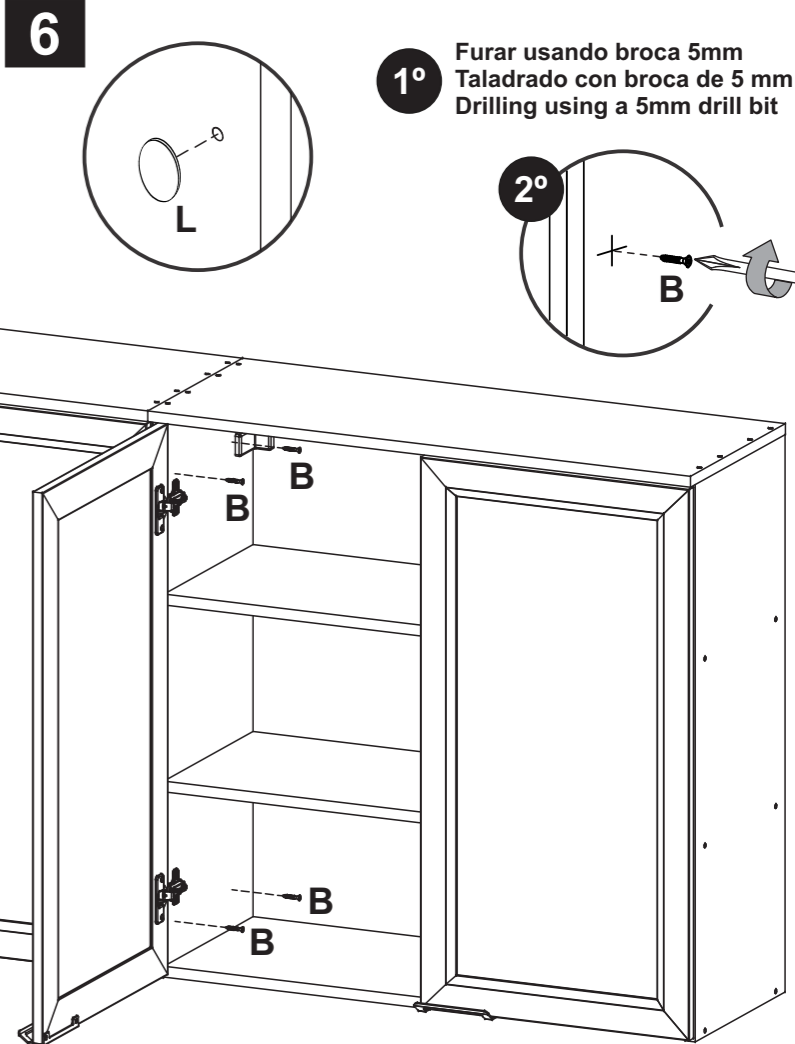


5



ATENÇÃO: Fixar essa dobradiça por último.
ATENCIÓN: Fije esta bisagra en último lugar.
ATTENTION: Attach this hinge last.

6



1° Furar usando broca 5mm
 Taladrado con broca de 5 mm
 Drilling using a 5mm drill bit

2°