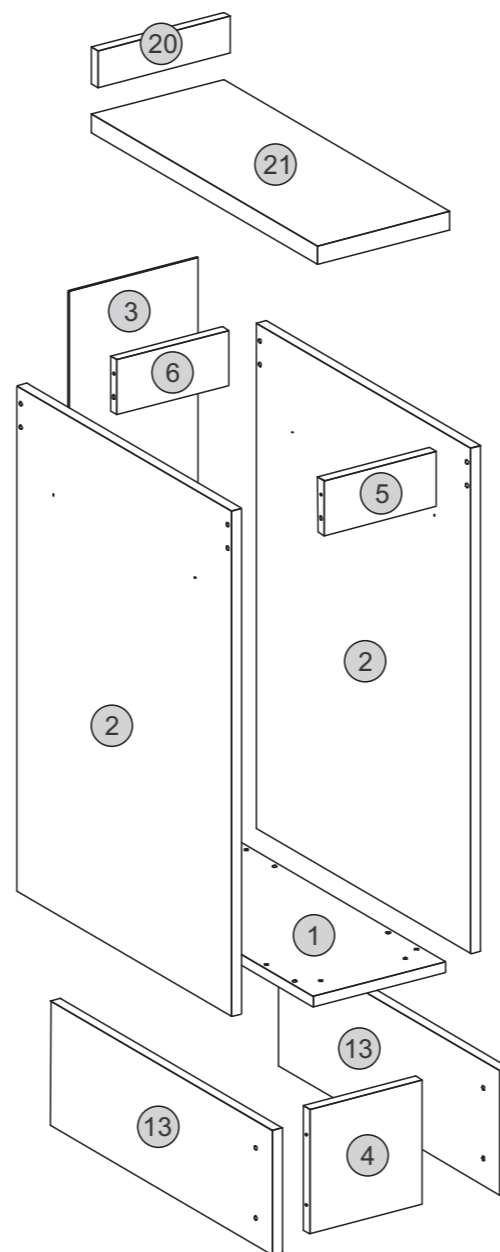
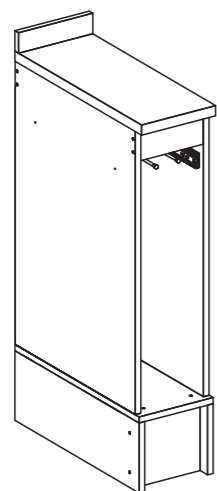
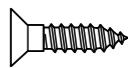
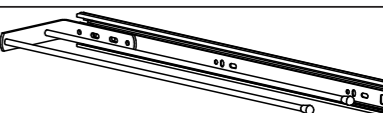
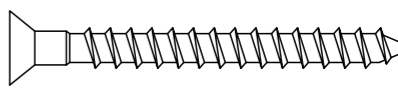
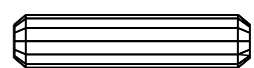
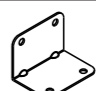
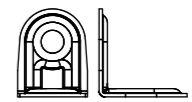
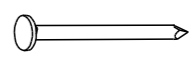


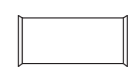



REF. 2629 INSTRUÇÃO DE MONTAGEM / INSTRUCCIÓN DE MONTAJE / ASSEMBLY INSTRUCTIONS



FERRAGENS / HERRAJES / HARDWARE

A	 3,5x14mm	25
B		01
C	 4,0x50mm	14
D	 6,0x30mm	08
E		03
F		04
G		18
H		05
I	 4,0x25mm	04
J		01
K		20

ATENÇÃO:

1. Ler e observar atentamente toda a instrução antes de iniciar a montagem.
2. A montagem do produto deverá ser feita em uma superfície limpa e plana. Aconselhamos utilizar a embalagem para forrar o chão, a fim de não danificar o produto.

ATENCIÓN:

1. Leer y observar con mucha atención toda la instrucción antes de empezar el montaje.
2. El montaje del producto deberá ser hecho en una superficie limpia y plana. Aconsejamos poner el embalaje del producto en el suelo de manera a no dañar el producto.

ATTENTION:

1. Please, read and check carefully the whole instruction before assembling.
2. The assembly should be carried out on a clean and flat surface. We suggest you use the packaging to cover the floor in order to do not damage it and the product.

LIMPEZA:

1. Utilize pano levemente umedecido com água, seguido de pano seco.
2. Não utilizar produtos químicos.

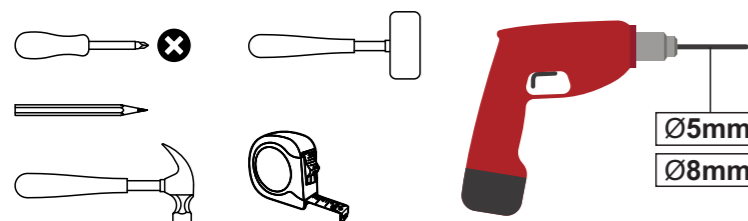
LIMPIEZA:

1. Utilizar un paño húmedo con agua y después pasar un paño seco.
2. No utilizar productos químicos o abrasivos.

CLEANING:

1. Use a slightly wet cloth followed by a dry one.
2. Do not use chemical or abrasive products.

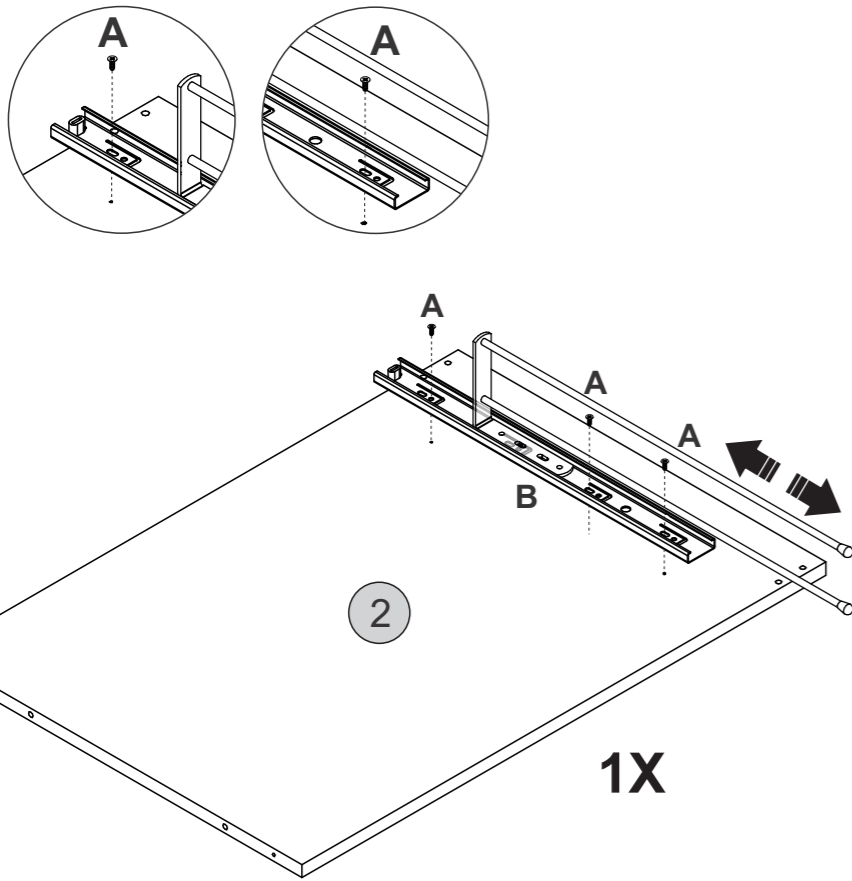
Ferramentas Necessárias/Herramientas Necesarias/Tools Required (não fornecidas) (no suministradas) (not supplied)



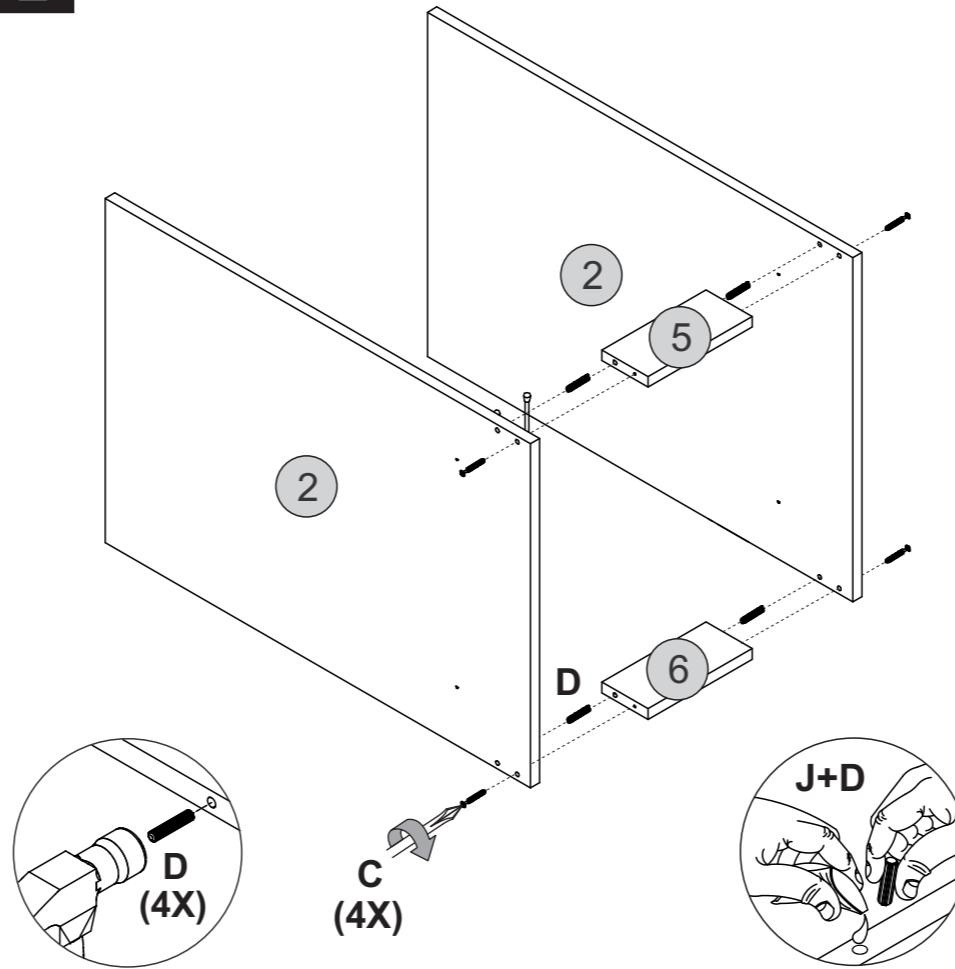
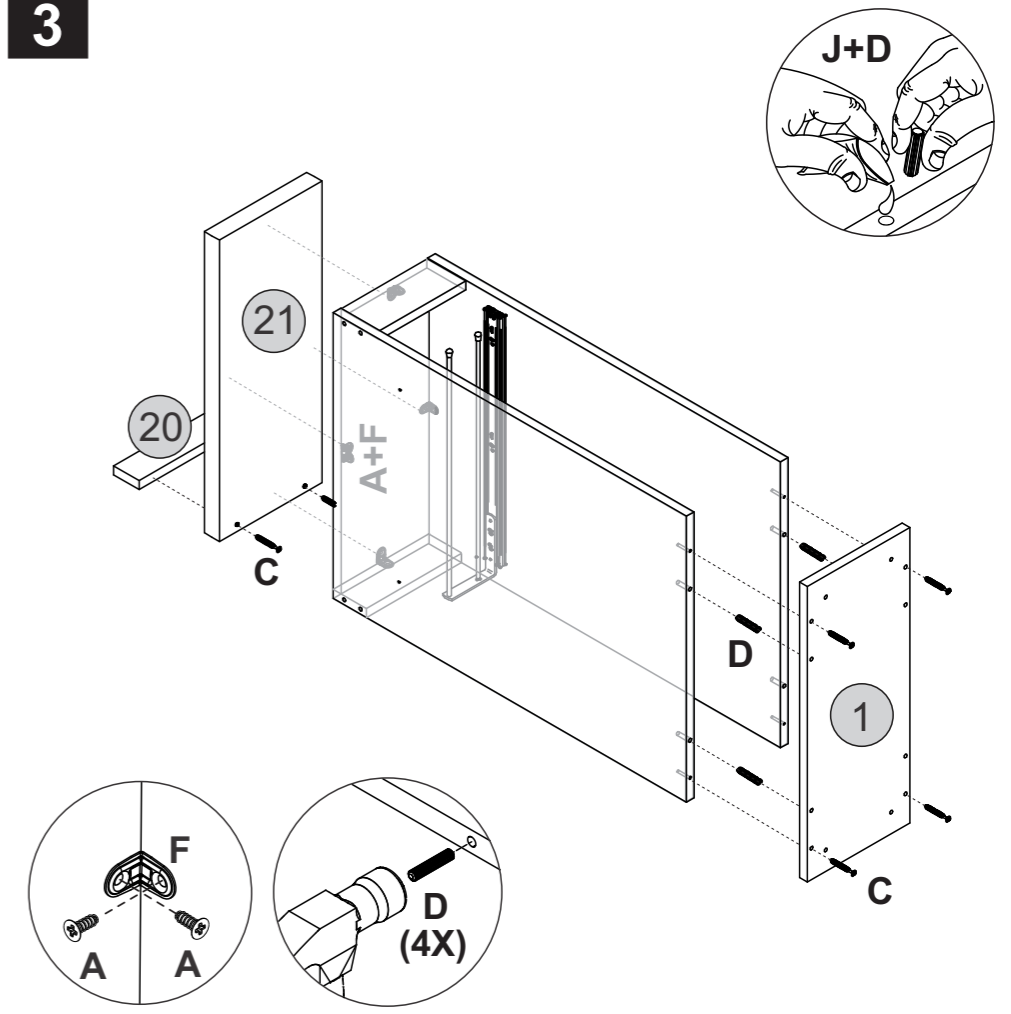
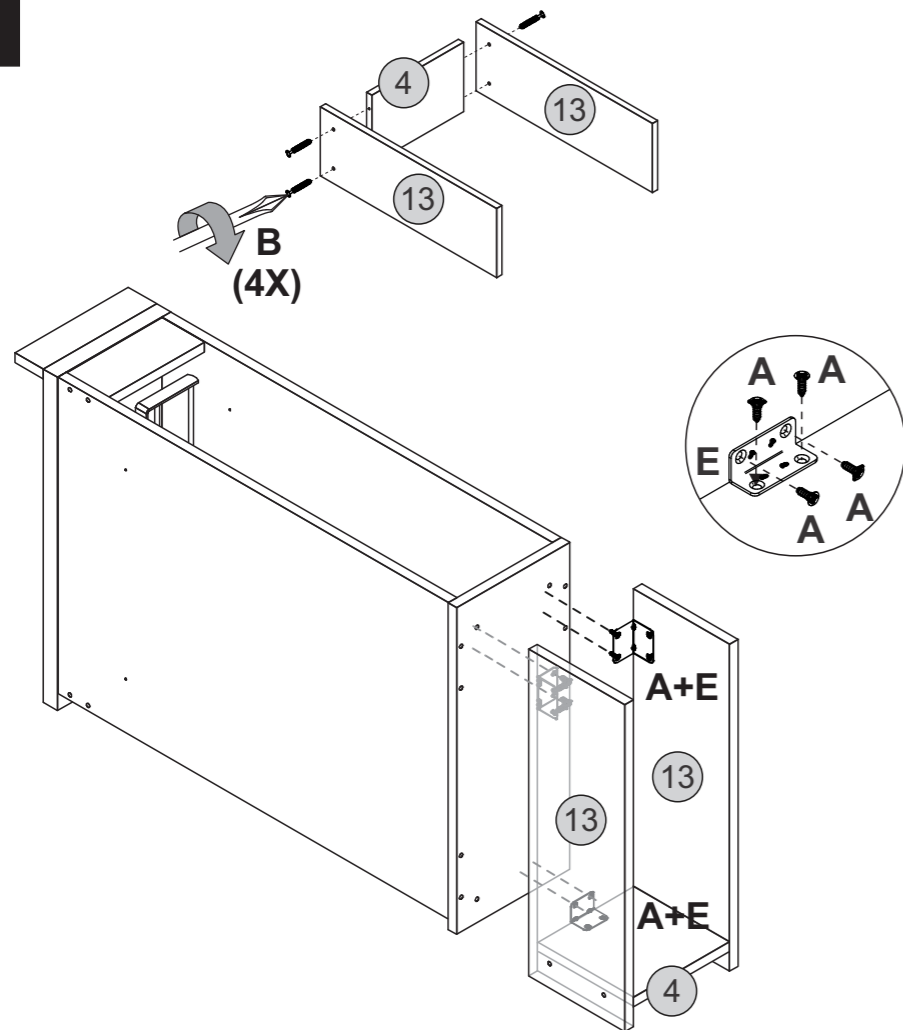
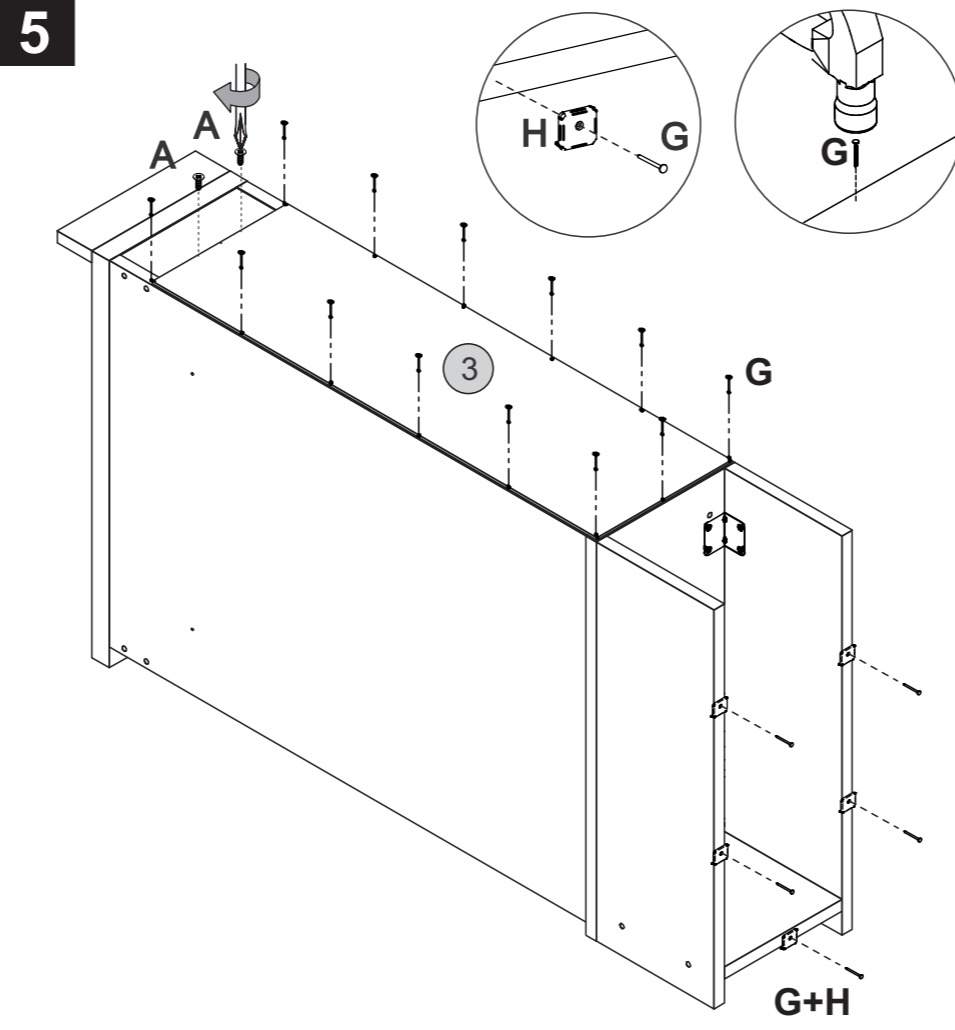
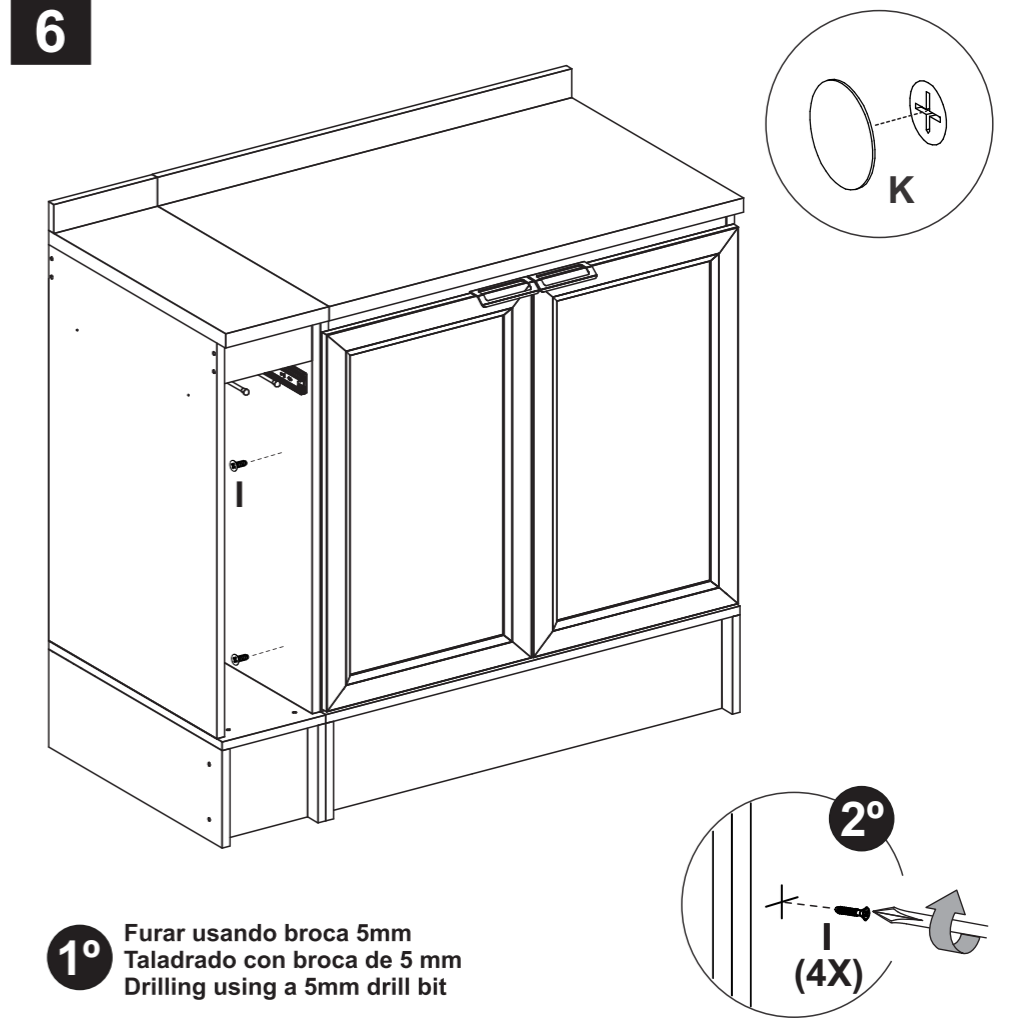
Pessoas necessárias para a montagem
Personas necesarias para montaje
People required for assembly



	Qty/Cd/Qt	Português	Español	English
#	2629			
01	1	Base	Base	Base Panel
02	2	Lateral	Lateral	Side Panel
03	1	Costa	Costado	Back Panel
04	1	Rodapé Frontal	Zócalo Frontal	Front Footer
05	1	Travessa Frontal	Travesaño Frontal	Front Rail
06	1	Travessa Traseira	Travesaño Trasero	Back Rail
13	2	Rodapé Lateral	Zócalo Lateral	Side Footer
20	1	Rodatampo	Copete	Countertop Rail
21	1	Tampo	Tapa	Top Panel

1**1X**

ATENCIÓN: Deslice la parte móvil del toallero para fijar todos los tornillos.
 ATTENTION: Slide the movable part of the towel holder to fix all the screws.
 ATENÇÃO: Deslizar a parte móvel do suporte de toalhas para fixar todos os parafusos.

2**3****4****5****6**

1° Furar usando broca 5mm
 Taladrado con broca de 5 mm
 Drilling using a 5mm drill bit

2°
 (4X)