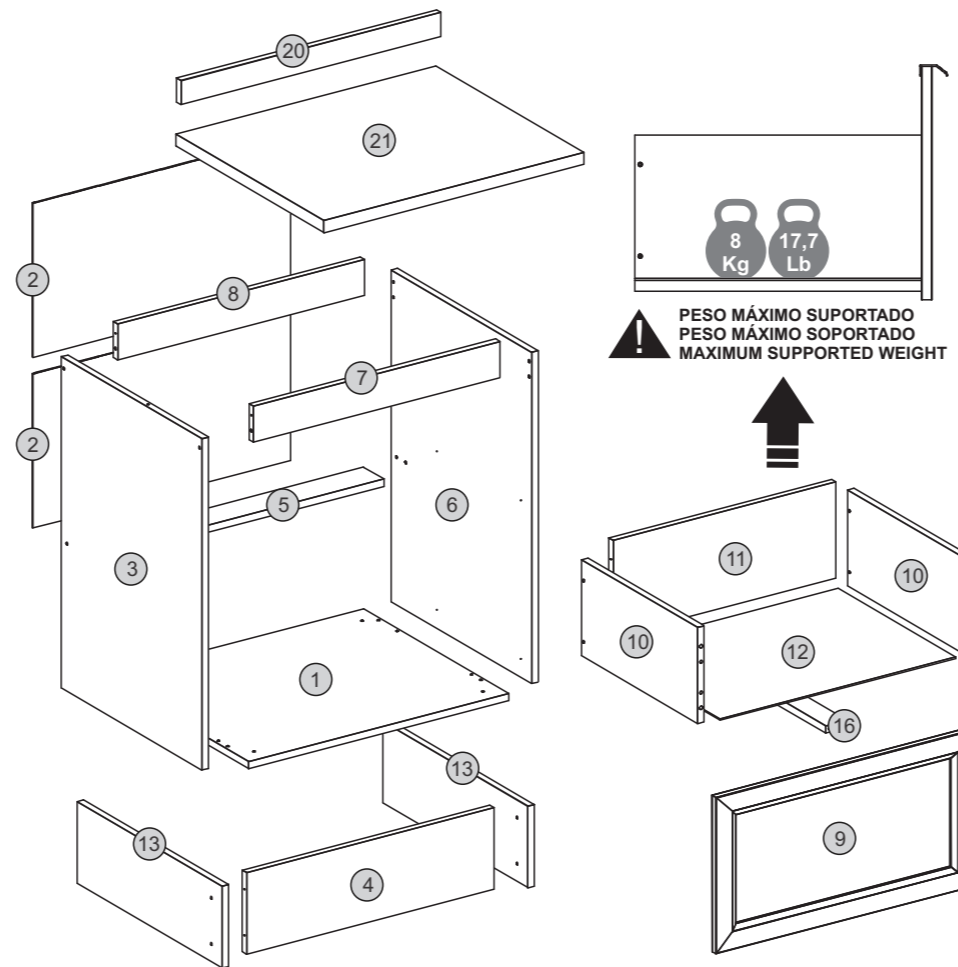
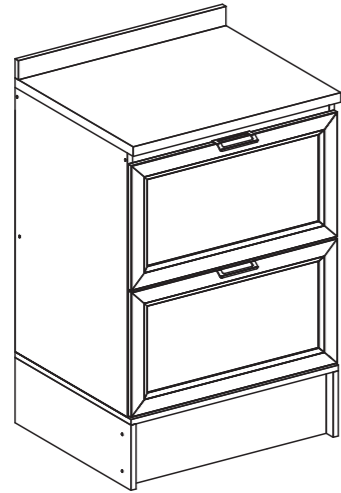


# REF. 2627 INSTRUÇÃO DE MONTAGEM / INSTRUCCIÓN DE MONTAJE / ASSEMBLY INSTRUCTIONS



## FERRAGENS / HERRAJES / HARDWARE

A		22	K		22
B		24	L		01
C		04	M		02
D		55	N		04
E		04	O		10
F		28	P		02
G		04	Q		04
H		06	R		20
I		08	S		04
J		08			

### ATENÇÃO:

1. Ler e observar atentamente toda a instrução antes de iniciar a montagem.
2. A montagem do produto deverá ser feita em uma superfície limpa e plana. Aconselhamos utilizar a embalagem para forrar o chão, a fim de não danificar o produto.

### ATENCIÓN:

1. Leer y observar con mucha atención toda la instrucción antes de empezar el montaje.
2. El montaje del producto deberá ser hecho en una superficie limpia y plana. Aconsejamos poner el embalaje del producto en el suelo de manera a no dañar el producto.

### ATTENTION:

1. Please, read and check carefully the whole instruction before assembling.
2. The assembly should be carried out on a clean and flat surface. We suggest you use the packaging to cover the floor in order to do not damage it and the product.

### LIMPEZA:

1. Utilize pano levemente umedecido com água, seguido de pano seco.
2. Não utilizar produtos químicos.

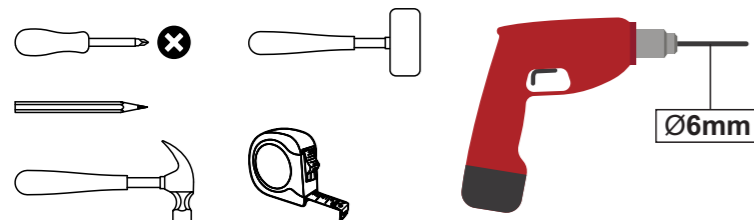
### LIMPIEZA:

1. Utilizar un paño húmedo con agua y después pasar un paño seco.
2. No utilizar productos químicos o abrasivos.

### CLEANING:

1. Use a slightly wet cloth followed by a dry one.
2. Do not use chemical or abrasive products.

### Ferramentas Necessárias/Herramientas Necesarias/Tools Required (não fornecidas) (no suministradas) (not supplied)

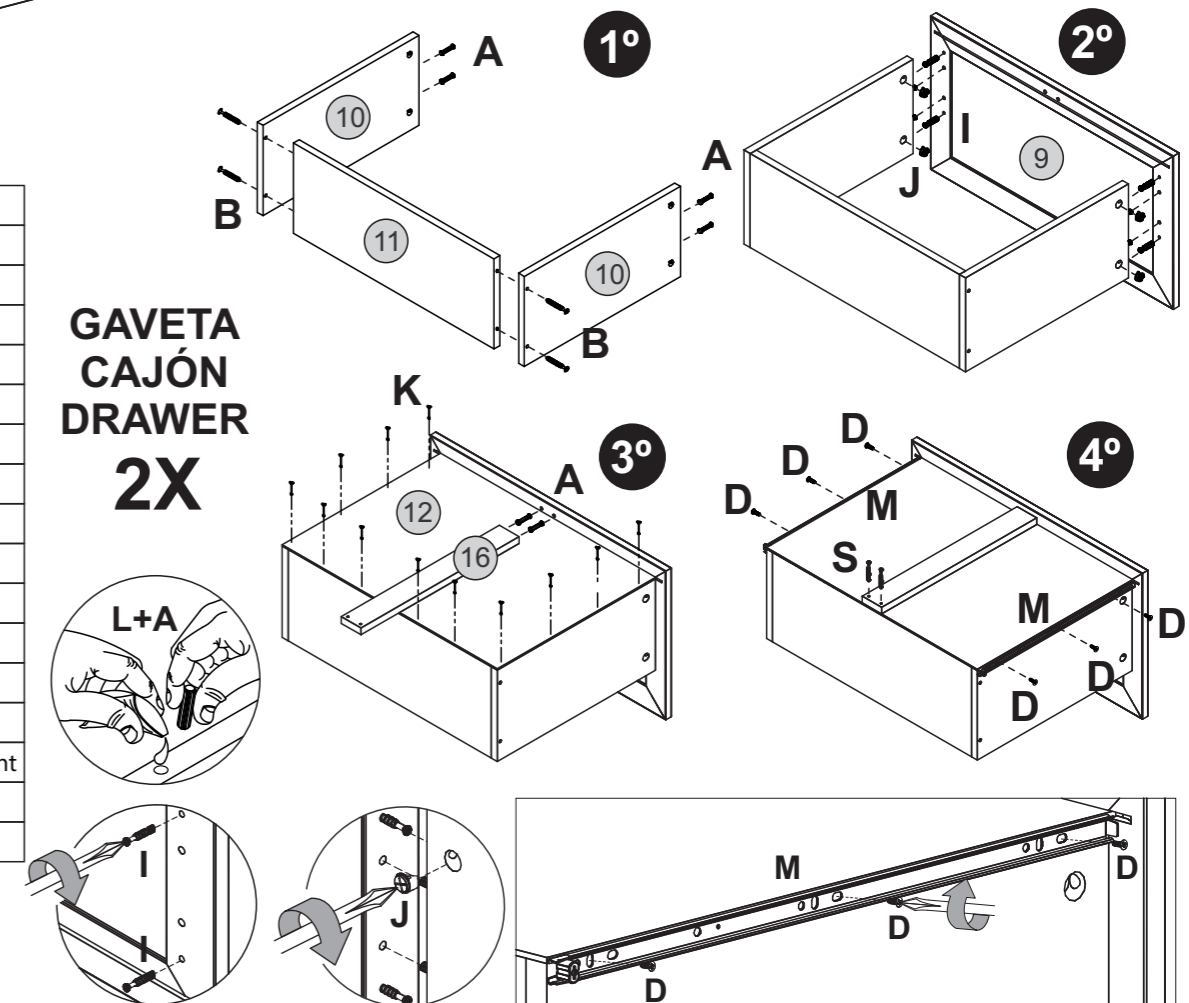


Pessoas necessárias para a montagem  
Personas necesarias para montaje  
People required for assembly

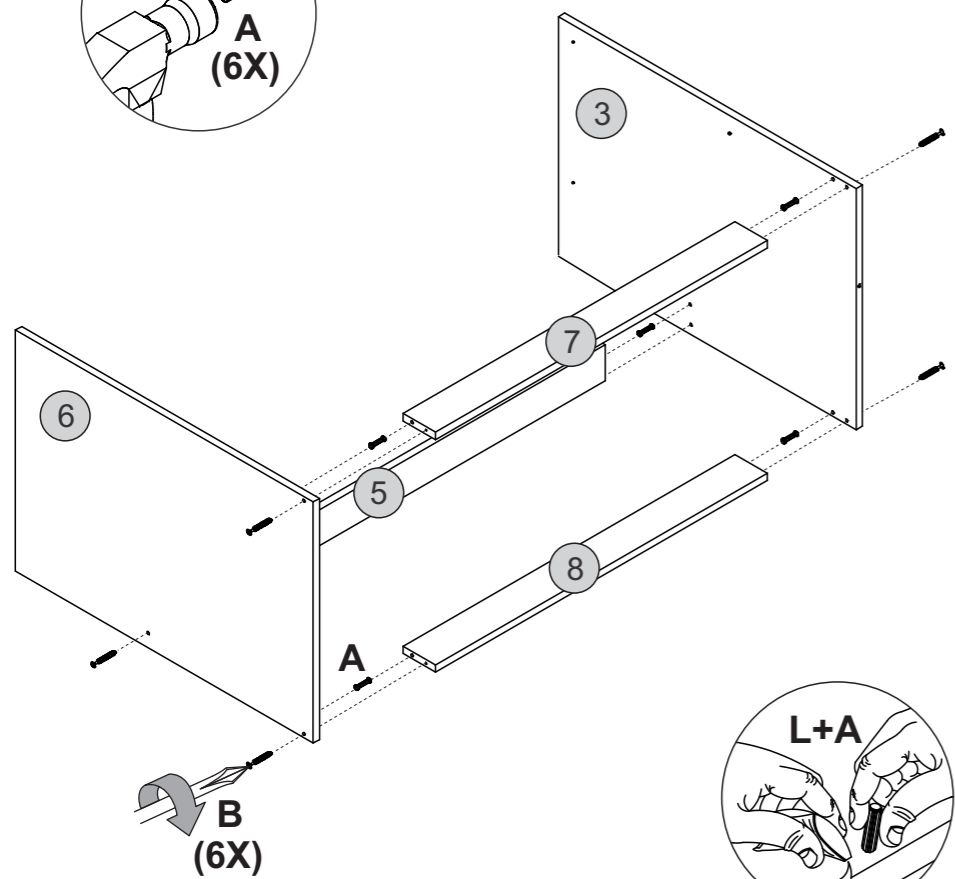
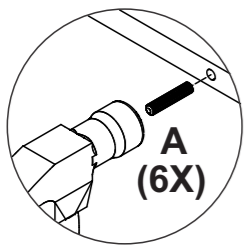


#	2627	Português	Español	English
01	1	Base	Base	Base Panel
02	2	Costa	Costado	Back Panel
03	1	Lateral Esquerda	Lateral Izquierda	Left Side Panel
04	1	Rodapé Frontal	Zócalo Frontal	Front Footer
05	1	Travessa	Travesaño	Rail
06	1	Lateral Direita	Lateral Derecha	Right Side Panel
07	1	Travessa Frontal	Travesaño Frontal	Front Rail
08	1	Travessa Traseira	Travesaño Trasero	Back Rail
09	2	Frente de Gaveta	Frente Cajón	Drawer Front
10	4	Lateral de Gaveta	Lateral Cajón	Drawer Side
11	2	Costa de Gaveta	Trasero Cajón	Drawer Back
12	2	Fundo de Gaveta	Fondo Cajón	Drawer Bottom
13	2	Rodapé Lateral	Zócalo Lateral	Side Footer
16	2	Reforço de Gaveta	Refuerzo Cajón	Drawer Reinforcement
20	1	Rodatampo	Copete	Countertop Rail
21	1	Tampo	Tapa	Top Panel

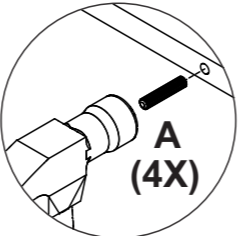
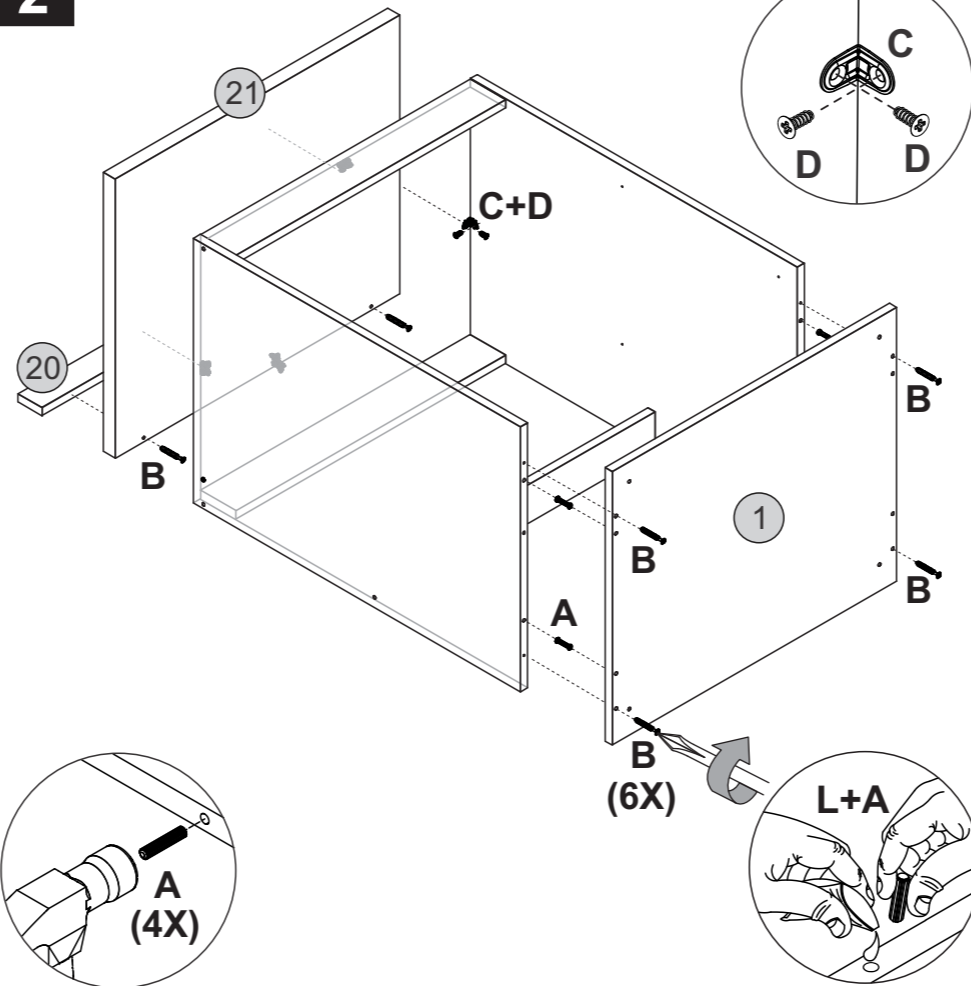
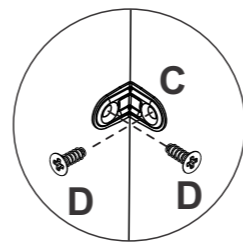
## GAVETA CAJÓN DRAWER 2X



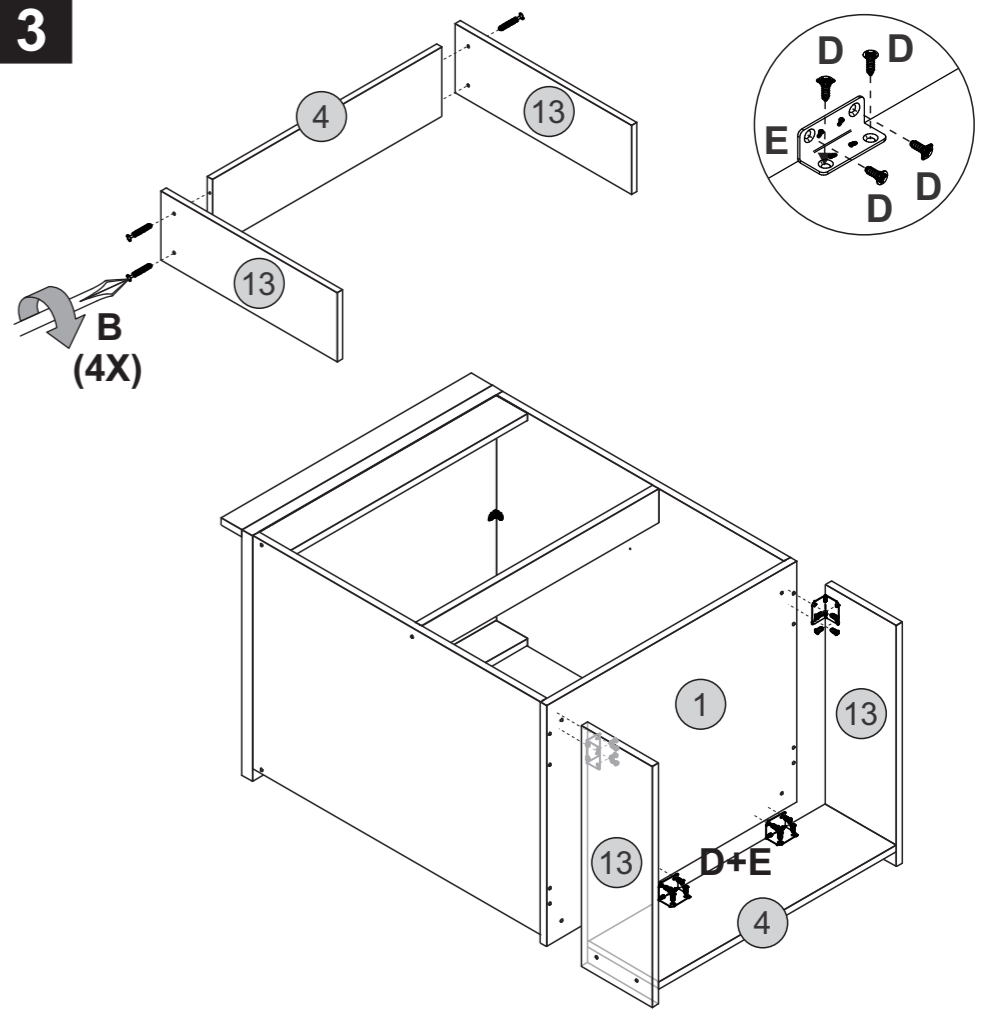
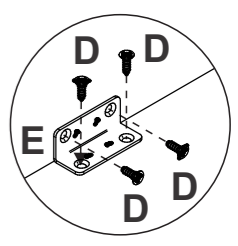
1



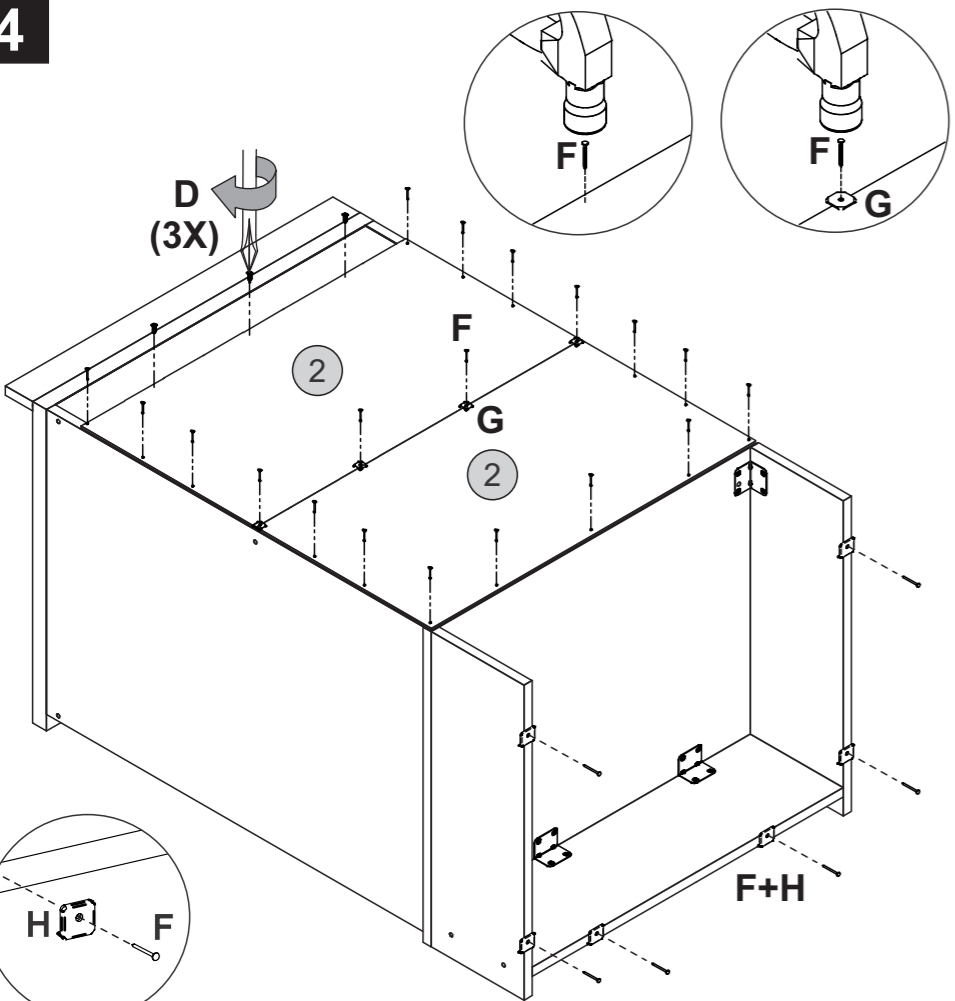
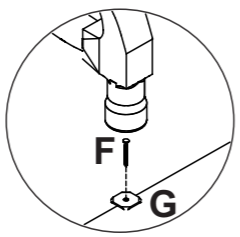
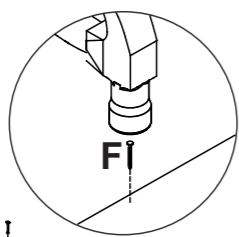
2



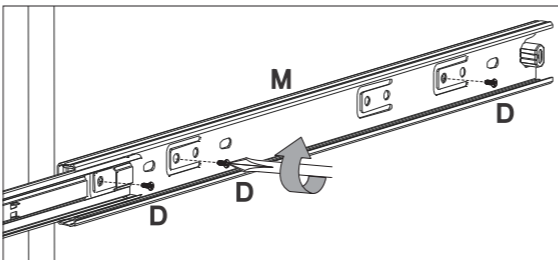
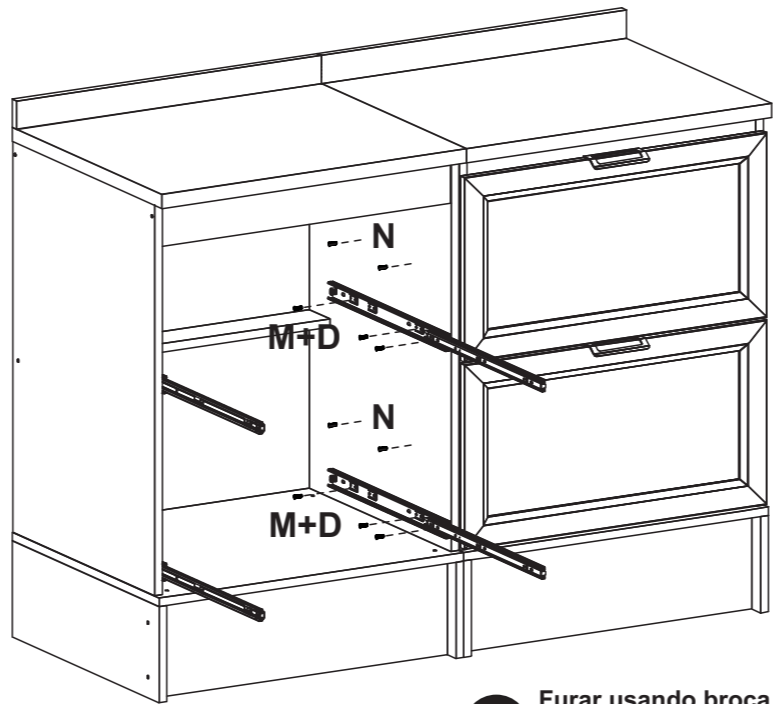
3



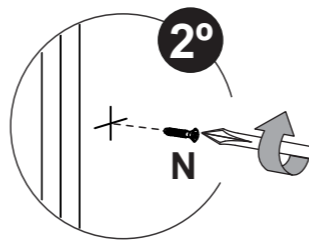
4



5



1° Furar usando broca 6mm  
Taladrado con broca de 6mm  
Drilling using a 6mm drill bit



6

Centralizar e fixar  
Centrar y fijar  
Center and fix

