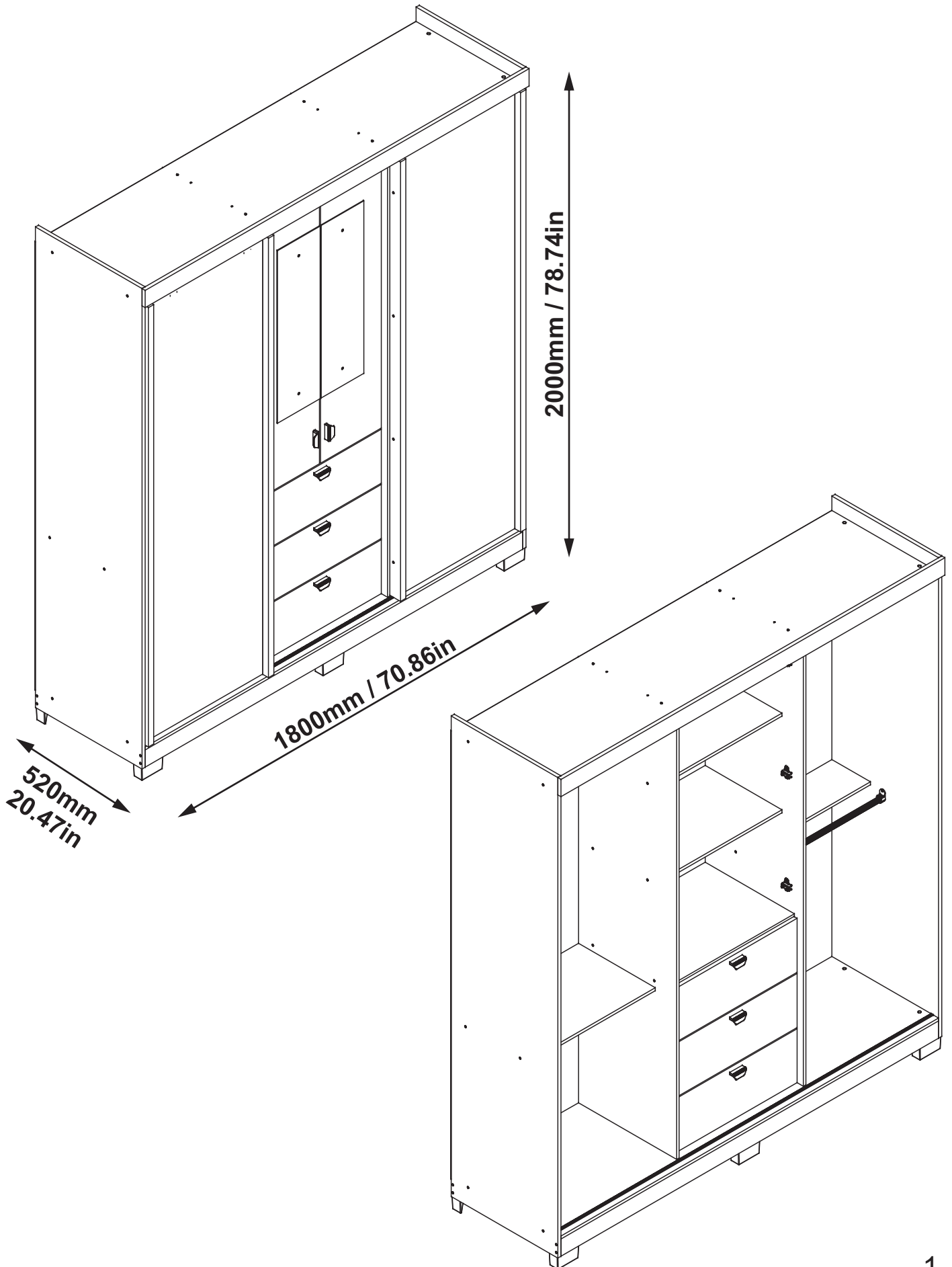


Este es el producto que ha comprado!
This is the product you have purchased!
Esse é o produto que você adquiriu!
Voici le produit que vous avez acheté!

Ref. 1174



RECOMENDACIONES PARA EL USO Y CUIDADO DEL PRODUCTO
RECOMMENDATIONS FOR THE USE AND CARE OF THE PRODUCT
RECOMENDAÇÕES DE USO E CUIDADOS COM O PRODUTO
RECOMMANDATIONS POUR L'UTILISATION ET L'ENTRETIEN DU PRODUIT



ES: Lea cuidadosamente el manual y siga en el orden indicado las instrucciones de ensamble.
EN: Read the manual carefully and follow the assembly instructions in the order listed.
PT: Leia o manual com atenção e siga as instruções de montagem na ordem listada.
FR: Lisez attentivement le manuel et suivez les instructions de montage dans l'ordre indiqué.



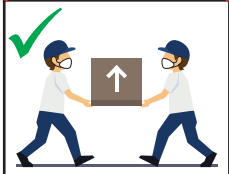
ES: No pinte ni use elementos abrasivos para limpiar el mueble.
EN: Do not paint or use abrasive items to clean the furniture.
PT: Não pinte ou use itens abrasivos para limpar o móvel.
FR: Ne pas peindre ni utiliser d'objets abrasifs pour nettoyer l'armoire.



ES: No exponga el mueble al calor ni a la humedad.
EN: Do not expose the furniture to heat or humidity.
PT: Não exponha a mobília ao calor ou umidade.
FR: N'exposez pas le meuble à la chaleur ou à l'humidité.



ES: - No arraste el mueble, esto puede causar daños en las piezas.
 - Para desplazar el mueble asegúrese de moverlo cuando este vacío sin objetos.
 - Siempre solicite ayuda a otra persona para moverlo.
EN: - Do not drag the furniture, this can cause damage to the pieces.
 - To move the furniture be sure to move it when it is empty without objects.
 - Always ask someone else to help you move it.
PT: - Não arraste o móvel, pois isso pode causar danos às peças.
 - Para mover o móvel certifique-se de movê-lo quando estiver vazio e sem objetos.
 - Sempre peça a outra pessoa para ajudá-lo a movê-lo.
FR: - Ne traînez pas le meuble, cela peut endommager les pièces.
 - Pour déplacer le meuble veillez à le déplacer lorsqu'il est vide sans objets.
 - Demandez toujours à quelqu'un d'autre de vous aider à le déplacer.



ES: - Limpia regularmente la madera con un paño de microfibra para que no se acumule el polvo y así evitar que el mueble pierda su brillo.
EN: Regularly clean the wood with a microfiber cloth so that dust does not accumulate and thus prevent the furniture from losing its shine.
PT: Limpe regularmente a madeira com um pano de microfibra para que o pó não se acumule e evite que o móvel perca o brilho.
FR: Nettoyez régulièrement le bois avec un chiffon microfibre afin que la poussière ne s'accumule pas et ainsi éviter que le meuble ne perde de son éclat.



ES: - No utilice papel periódico para brillar vidrios y/o espejos, esto los puede rayar. Es recomendable utilizar paños que no dejen pelusa.
EN: Do not use newspaper to shine glass and / or mirrors, this can scratch them. It is recommended to use lint-free cloths.
PT: Não use jornal para lustrear vidros e / ou espelhos, pois podem riscá-los. É aconselhável usar panos sem fiapos.
FR: N'utilisez pas de papier journal pour faire briller le verre et/ou les miroirs, cela peut les rayar. Il est conseillé d'utiliser des chiffons non pelucheux.



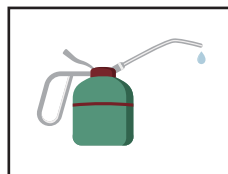
ES: Evita que el agua entre en contacto con las partes de metal, ya que puede provocar manchas y óxido.
EN: Avoid getting water on metal parts as it can cause stains and rust.
PT: Evite molhar as peças de metal, pois pode causar manchas e ferrugem.
FR: Évitez de mettre de l'eau sur les pièces métalliques car cela peut causer des taches et de la rouille.



ES: Ubica tus productos en una superficie lisa y plana. Utilice una protección entre el mueble y el piso.
EN: Place your products on a smooth, flat surface. Use a protection between the furniture and the floor.
PT: Coloque seus produtos em uma superfície lisa e plana. Use uma proteção entre a mobília e o chão.
FR: Placez vos produits sur une surface lisse et plane. Utilisez une protection entre le meuble et le sol.



ES: Ubica tus productos en una superficie lisa y plana. Utilice una protección entre el mueble y el piso.
EN: Place your products on a smooth, flat surface. Use a protection between the furniture and the floor.
PT: Coloque seus produtos em uma superfície lisa e plana. Use uma proteção entre a mobília e o chão.
FR: Placez vos produits sur une surface lisse et plane. Utilisez une protection entre le meuble et le sol.



ES: Se recomienda lubricar cada 3 meses rieles, correderas, bisagras y rodachinas.
EN: It is recommended to lubricate the rails, runners, hinges and castors every 3 months.
PT: Recomenda-se a lubrificação de trilhos, corredeiras, dobradiças e rodízios a cada 3 meses.
FR: Il est recommandé de lubrifier les rails, glissières, charnières et roulettes tous les 3 mois.



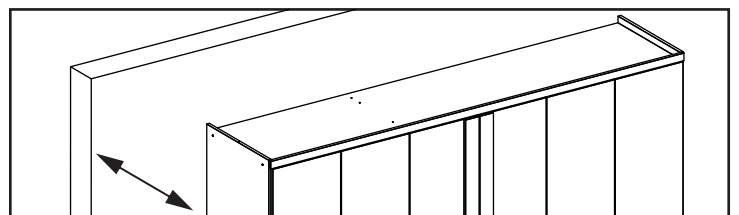
ES: No utilizar las gavetas como escaleras ni permitir que los niños se cuelguen de las puertas.
EN: Do not use drawers as ladders or allow children to hang from doors.
PT: Não use gavetas como escadas, nem permita que crianças se pendurem nas portas.
FR: N'utilisez pas les tiroirs comme échelles et ne laissez pas les enfants se suspendre aux portes.



ES: Evita que el trapeador o elementos similares entren en contacto con tus muebles ya que esto puede deteriorarlos.
EN: Avoid that the mop or similar elements come into contact with your furniture as this can deteriorate them.
PT: Evite que a esfregona ou elementos semelhantes entrem em contacto com os seus móveis, pois pode deteriorá-los.
FR: Évitez que la serpillière ou des éléments similaires entrent en contact avec vos meubles car cela peut les détériorer.



ES: Mantén alejado objetos puntiagudos como tijeras, llaves o cuchillos. Éstos pueden causar cortes y/o rayones.
EN: Keep sharp objects like scissors, keys, or knives away. These can cause cuts and / or scratches.
PT: Mantenha objetos pontiagudos como tesouras, chaves ou facas longe. Isso pode causar cortes e / ou arranhões.
FR: Gardez les objets pointus comme des ciseaux, des clés ou des couteaux à distance. Ceux-ci peuvent provoquer des coupures et/ou des rayures.



ES: Se recomienda separar de la pared tus productos para que estos puedan tener una circulación de aire natural.
EN: It is recommended to separate your products from the wall so that they can have a natural air circulation.
PT: Recomenda-se separar seus produtos da parede para que tenham uma circulação natural de ar.
FR: Il est recommandé de séparer vos produits du mur afin qu'ils puissent avoir une circulation d'air naturelle.

Consejos de Conservación y Pesos soportados

Conservation Tips and Supported Weights

Dicas de Conservação e Pesos Suportados

Conseils d'entretien et Poids soutenus

ES: 1. No debe utilizarse en la limpieza, abrasivos como lana de acero, alcohol, limón, o productos corrosivos que puedan rayar o quitar la película en los muebles.

2. Cuando la limpieza de muebles en general, napa y formica, deben utilizarse un paño ligeramente humedecido y jabón suave.

3. Para mover el mueble, es importante que este se eleve desde el suelo, debido a que el arrastre puede causar daño estructural.

4. No deje el mueble en exposición a la intemperie.

EN: 1. Do not use abrasive products to clean such as steel wool, alcohol, vinegar, lemon, scouring powder, or corrosive products which can scratch or peel off the protective film of the furniture.

2. The best way to clean your furniture is to use a slightly moistened cloth with a mild soap.

3. To move the furniture assembled, it is important that it is lifted off the ground, because the drag it can cause structural damage.

4. Do not leave your furniture in weather exposure.

PT: 1. Não utilizar na limpeza produtos abrasivos tais como: palha de aço, álcool, vinagre, limão, saponáceo ou produtos corrosivos que possam riscar ou descolar a película protetora dos móveis.

2. Na limpeza de móveis em geral, napa e fórmicas, deve ser utilizado um pano levemente umedecido e sabão neutro.

3. Para a movimentação do móvel, é importante que este seja levantado do chão, pois ao arrastá-lo pode causar avarias estruturais.

4. Não deixe o móvel em exposição a intempéries.

FR: 1. Ne pas utiliser de produits abrasifs dans le nettoyage, tels que: laine d'acier, alcool, vinaigre, citron, poudre à récurer ou autres produits corrosifs pouvant rayer ou faire décoller la pellicule protectrice des meubles.

2. Pour le nettoyage du meuble, il est recommandé d'utiliser un chiffon humide et du savon neutre.

3. Pour déplacer le meuble, il est important de le soulever du sol car le tirer pourrait causer des dommages dans sa structure.

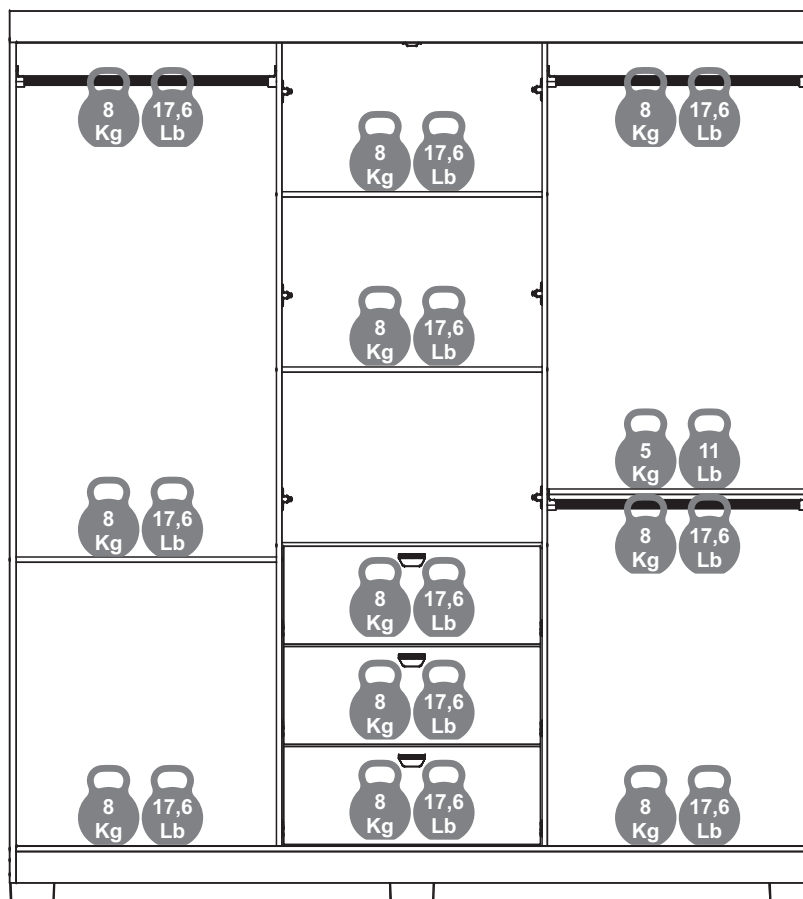
4. Ne pas exposer le meuble aux intempéries.

ES: Por favor, preste atención a los pesos máximos admitidos por cada compartimento del producto. Tenga cuidado de no exceder estos pesos, con el fin de garantizar la calidad y durabilidad del producto. Es importante recordar que los pesos muestran en caso de ser DISTRIBUIDA en toda el área de la plataforma.

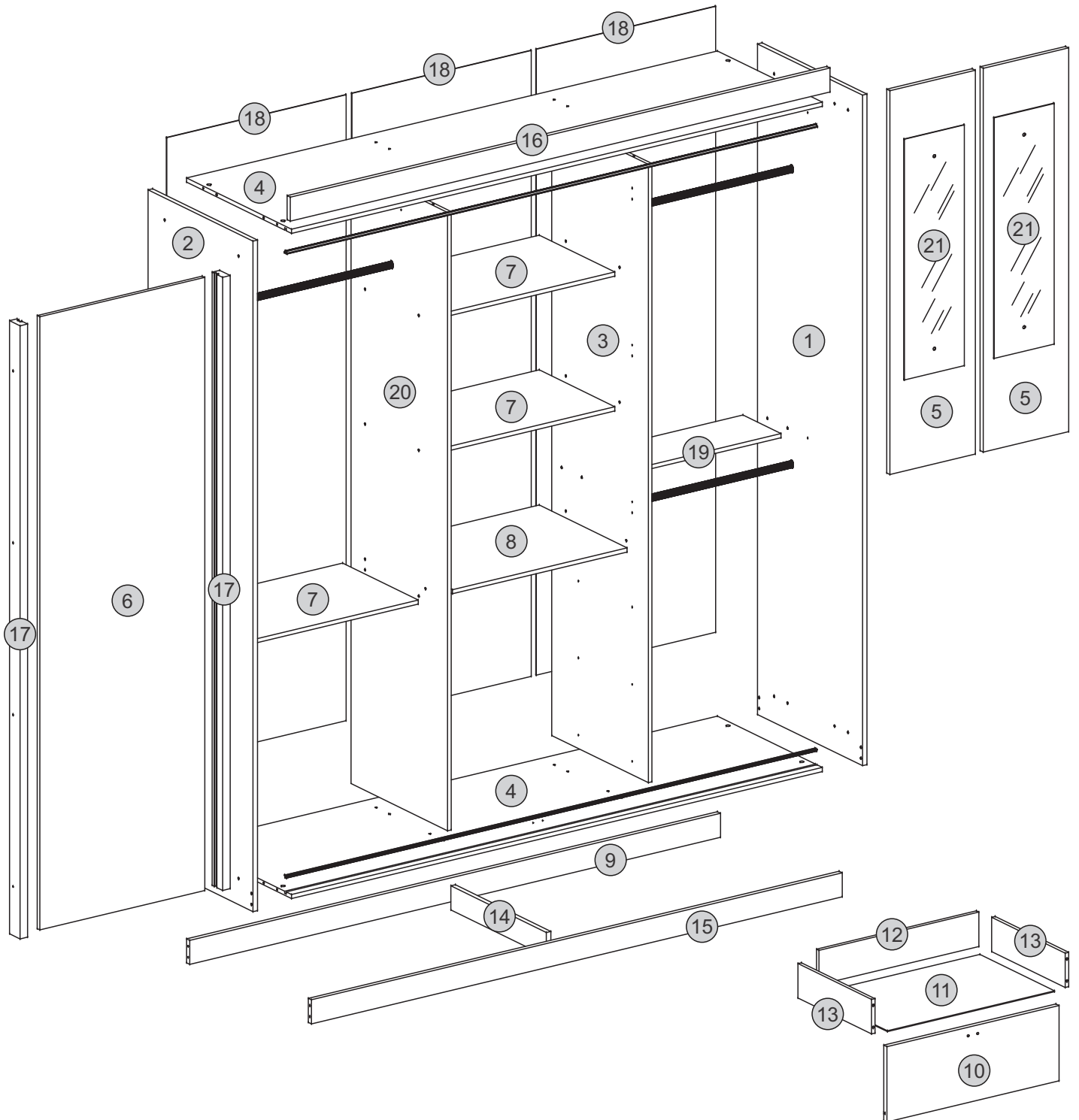
EN: Please pay attention to the maximum weights supported by each compartment product. Be careful not to exceed these weights, in order to ensure the quality and durability of the product. It is important to remember also that the weights shown should be DISTRIBUTED throughout the area of the shelf.

PT: Por favor, preste atenção aos pesos máximos suportados por cada compartimento do produto. Cuide para não exceder esses pesos, afim de garantir a qualidade e a durabilidade do mesmo. É importante lembrar também que, os pesos mostrados devem ser DISTRIBUÍDOS ao longo de toda a área da peça.

FR: Veuillez faire attention aux poids maximums supportés par chaque produit du compartiment. Veuillez à ne pas dépasser ces poids, afin de garantir la qualité et la durabilité du produit. Il est également important de se rappeler que les poids indiqués doivent être RÉPARTIS sur toute la surface du rayon.



Conocer mejor las piezas de su producto
Getting to know your product parts better
Conhecendo melhor as peças do seu produto
Mieux connaître les pièces de votre produit

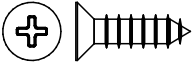

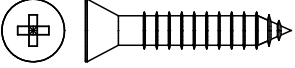
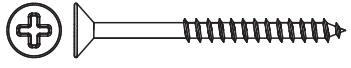



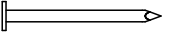





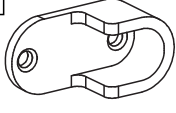
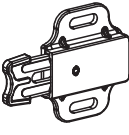
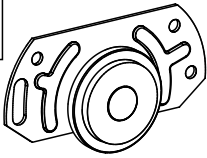
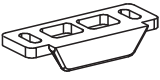

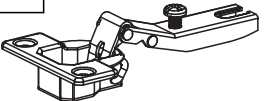

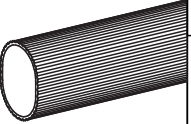
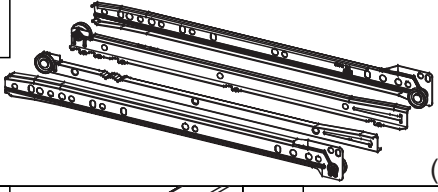
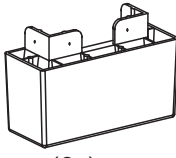

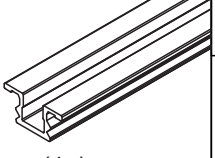
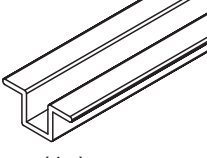
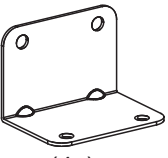


Conocer mejor las piezas de su producto
Getting to know your product parts better
Conhecendo melhor as peças do seu produto
Mieux connaître les pièces de votre produit

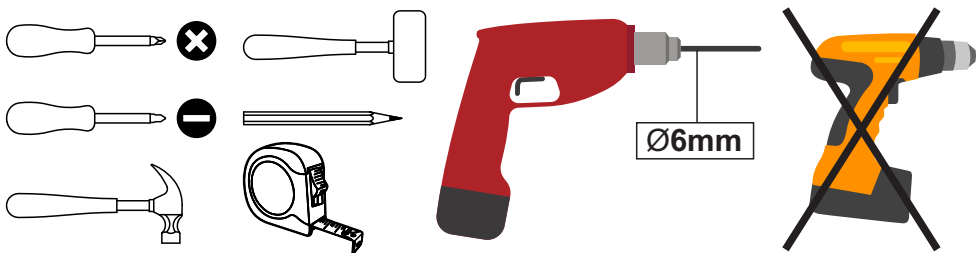
#	Ct. Qt.	Español	English	Português	Français	mm in
1	1	Lateral Derecha	Right Side	Lateral Direita	Coté Droit	1950 x 500 x 15 mm 76,77 x 19,68 x 0,59 in
2	1	Lateral Izquierda	Left Side	Lateral Esquerda	Coté Gauche	1950 x 500 x 15 mm 76,77 x 19,68 x 0,59 in
3	1	División Derecha	Right Division	Divisão Direita	Séparateur Droit	1798 x 460 x 12 mm 70,79 x 18,11 x 0,47 in
4	2	Base-Tapa	Base-Top	Base-Tampo	Panneau de base- Panneau supérieur	1770 x 500 x 12 mm 69,68 x 19,68 x 0,47 in
5	2	Puerta	Door	Porta	Porte	1116 x 285 x 15 mm 43,94 x 11,22 x 0,59 in
6	2	Puerta Corredera	Sliding Door	Porta de Correr	Porte Coulissante	1788 x 550 x 12 mm 70,39 x 21,65 x 0,47 in
7	3	Repisa	Shelf	Prateleira	Étagere	582 x 360 x 12 mm 22,91 x 14,17 x 0,47 in
8	1	Tapa Cajones	Drawers Top	Tampo Gavetas	Plafond Tirois	582 x 418 x 12 mm 22,91 x 16,46 x 0,47 in
9	1	Zócalo Trasero	Back Baseboard	Rodapé Traseiro	Socle Arrière	1770 x 70 x 15 mm 69,68 x 2,76 x 0,59 in
10	3	Frente Cajón	Drawer Front	Frente de Gaveta	Façade Tiroir	574 x 219 x 15 mm 22,60 x 8,62 x 0,59 in
11	3	Fondo Cajón	Drawer Bottom	Fundo de Gaveta	Fond Tiroir	557 x 355 x 3 mm 21,93 x 13,98 x 0,12 in
12	3	Trasero Cajón	Drawer Back	Costa de Gaveta	Pièce Arrière Tiroir	533 x 100 x 12 mm 20,98 x 3,94 x 0,47 in
13	6	Lateral Cajón	Drawer Side	Lateral de Gaveta	Coté Droit et Gauche Tiroir	350 x 100 x 12 mm 13,78 x 3,94 x 0,47 in
14	1	Zócalo Interno	Internal Baseboard	Rodapé Interno	Socle Intérieure	469 x 70 x 15 mm 18,46 x 2,76 x 0,59 in
15	1	Zócalo Delantero	Front Baseboard	Rodapé Dianteiro	Socle Avanti	1770 x 70 x 15 mm 69,68 x 2,76 x 0,59 in
16	1	Marco	Frame	Moldura	Cadre	1800 x 70 x 15 mm 70,87 x 2,76 x 0,59 in
17	4	Marco Puerta	Door Frame	Moldura Porta	Cadre Porte	1788 x 50 x 25 mm 70,39 x 1,97 x 0,98 in
18	3	Costado	Back Panel	Costa	Pièce Arrière	1820 x 595 x 3 mm 71,65 x 23,43 x 0,12 in
19	1	Repisa Menor	Smaller Shelf	Prateleira Reduzida	Petit Étagere	582 x 181 x 12 mm 22,91 x 7,13 x 0,47 in
20	1	División Izquierda	Left Division	Divisão Esquerda	Séparateur Gauche	1798 x 460 x 12 mm 70,79 x 18,11 x 0,47 in
21	2	Espejo con Agujero	Mirror with Hole	Espelho com Furação	Miroir Avec Trou	700 x 200 x 3 mm 27,56 x 7,87 x 0,12 in

Y estos son sus Accesorios / And these are your Accessories

E estes são os seus Acessórios / ET voici vos Accessoires

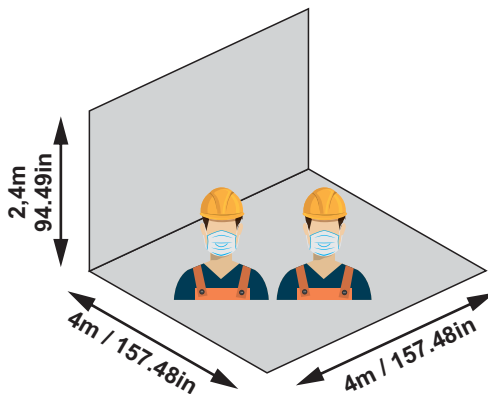
A  Ø3,5x12mm/0,14x0,47in (146x)	B  Ø4,0x12mm/0,16x0,47in (24x)	C  Ø4,0x25mm/0,16x0,98in (10x)	D  Ø3,0x40mm/0,12x1,57in (16x)	
E  Ø4,0x50mm/0,16x1,97in (44x)	F  Ø6x30mm/0,24x1,18in (28x)		G  (50x)	H  (85x)
I  (1x)	J  (8x)	K  (20x)	L  (20x)	M  (12x)
N  (6x)	O  (4x)	P  (4x)	Q  (1x)	R  (36x) (10x)
S  (6x)	T  (6x)	U  (3x)	V  (3x)	
W  (6x)	X  (5x)	Y  (1x)	Z  (1x)	A1  (4x)

HERRAMIENTAS NECESARIAS / TOOLS REQUIRED / FERRAMENTAS NECESSÁRIAS / OUTILS NÉCESSAIRES

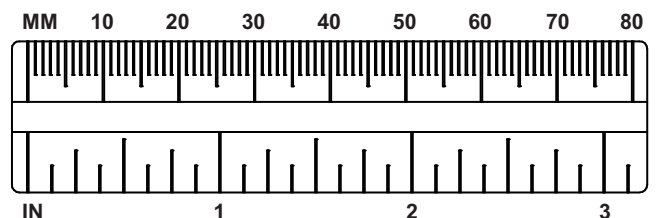


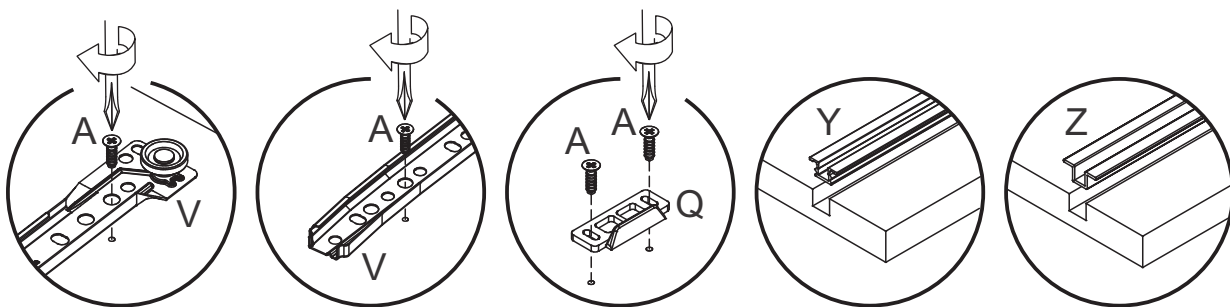
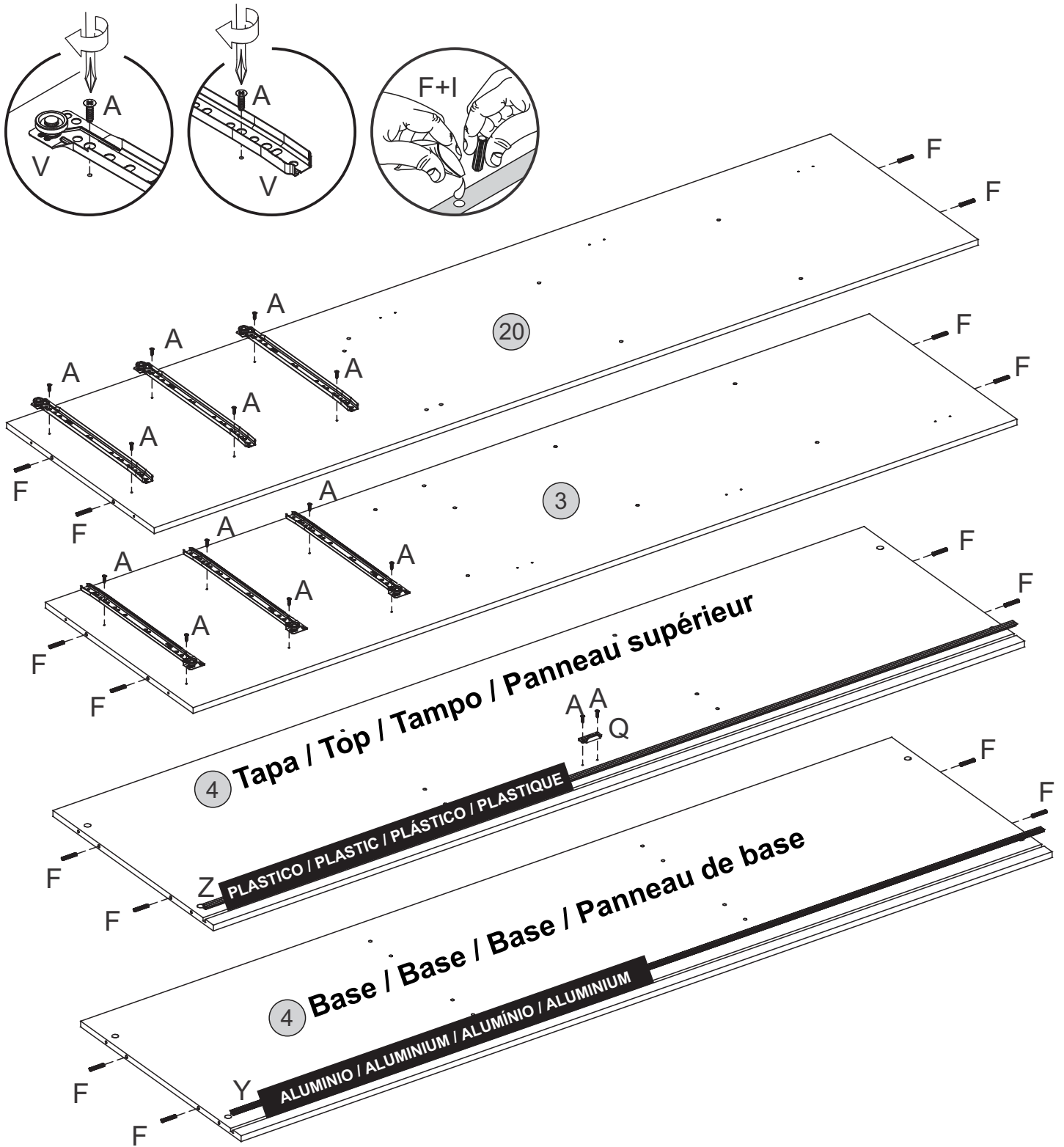
ES: NO UTILICE UN DESTORNILLADOR ELÉCTRICO O A BATERÍADO
 EN: NOT USE A BATTERY OR ELECTRIC SCREWDRIVER
 PT: NÃO UTILIZE PARAFUSADEIRA ELÉTRICA OU À BATERIA
 FR: NE PAS UTILISER DE TOURNEVIS ÉLECTRIQUE OU À BATTERIE

**NÚMERO DE PERSONAS Y
 ÁREA DE ARMADO
 NUMBER OF PEOPLE AND
 ASSEMBLY AREA
 NÚMERO DE PESSOAS E
 ÁREA DE MONTAGEM
 NOMBRE DE PERSONNES
 ET ZONE DE
 RASSEMBLEMENT**



Y si lo necesitas, mide en la regla abajo
 And if you need to, measure on the ruler above
 E se precisar, meça na régua abaixo
 ET si vous en avez besoin, mesurez sur la règle à côté





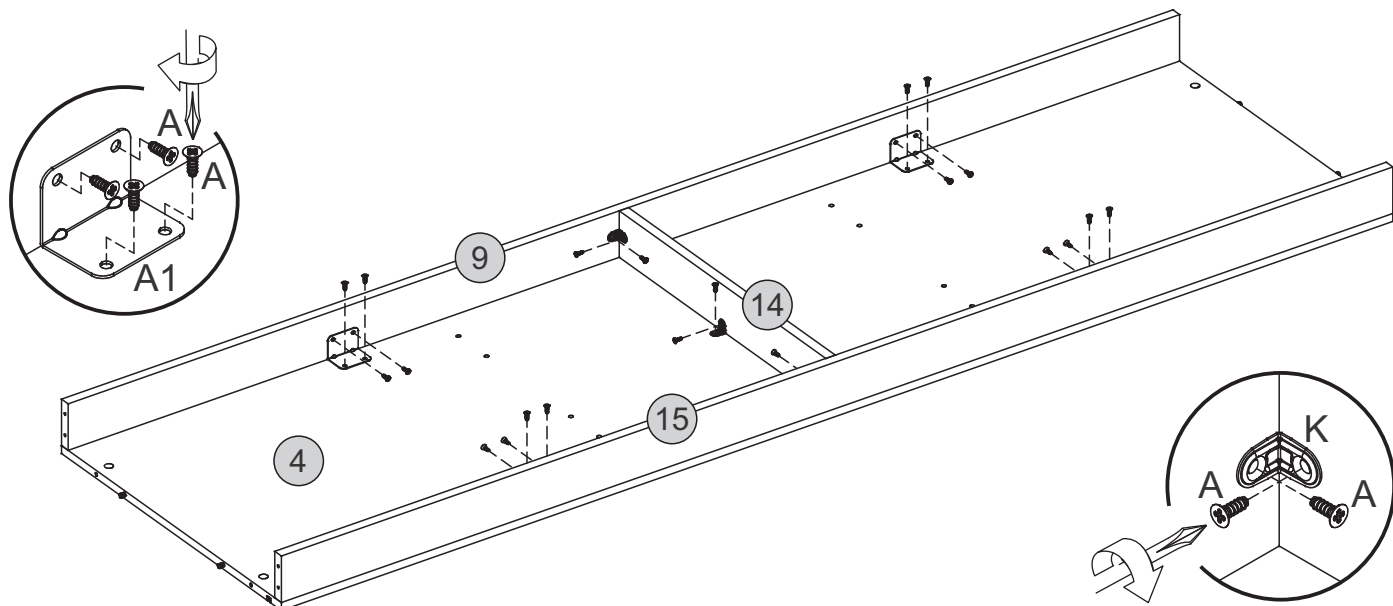
2

ATENCIÓN: NO UTILICE LA PIEZA **TAPA**, SINO LA PIEZA **BASE**, PARA GARANTIZAR UN MONTAJE CORRECTO

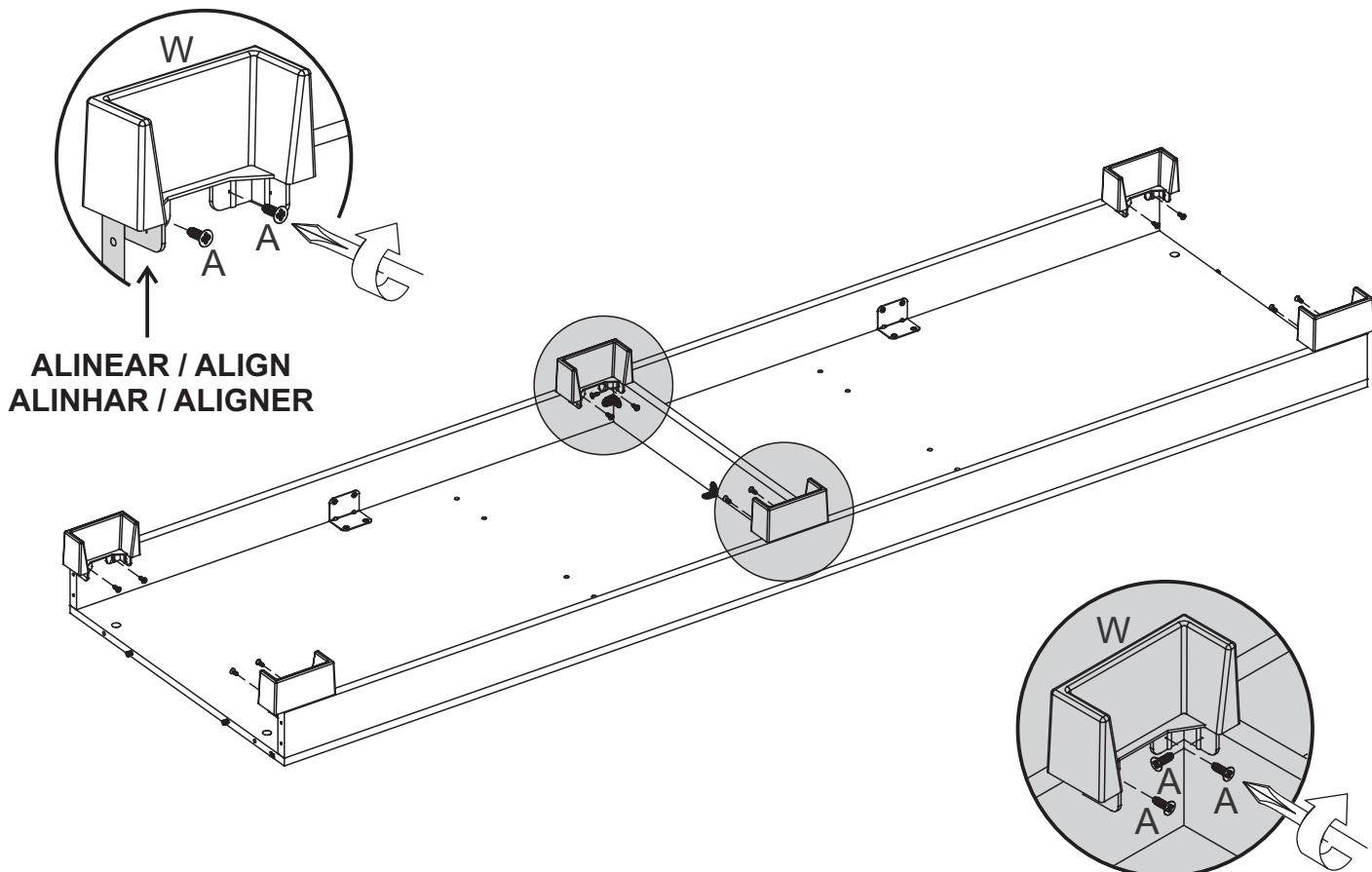
ATTENTION: DO NOT USE THE **TOP** PIECE, BUT THE **BASE** PIECE, IN ORDER TO ENSURE CORRECT ASSEMBLY

ATENÇÃO: NÃO UTILIZAR A PEÇA **TAMPO**, E SIM, A PEÇA **BASE**, AFIM DE GARANTIR A CORRETA MONTAGEM

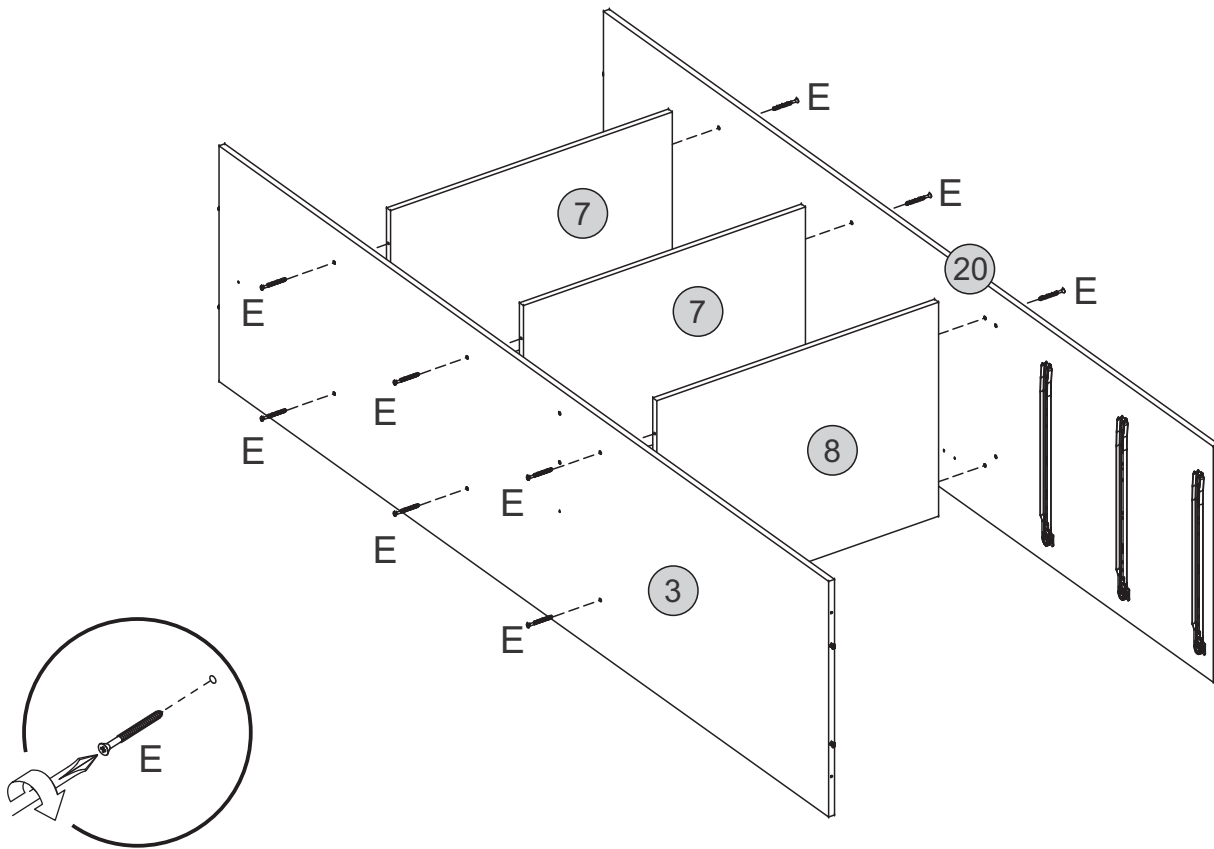
ATTENTION: N'UTILISEZ PAS LA **PANNEAU SUPÉRIEUR**, MAIS LA **PANNEAU DE BASE**, AFIN D'ASSURER UN ASSEMBLAGE CORRECT



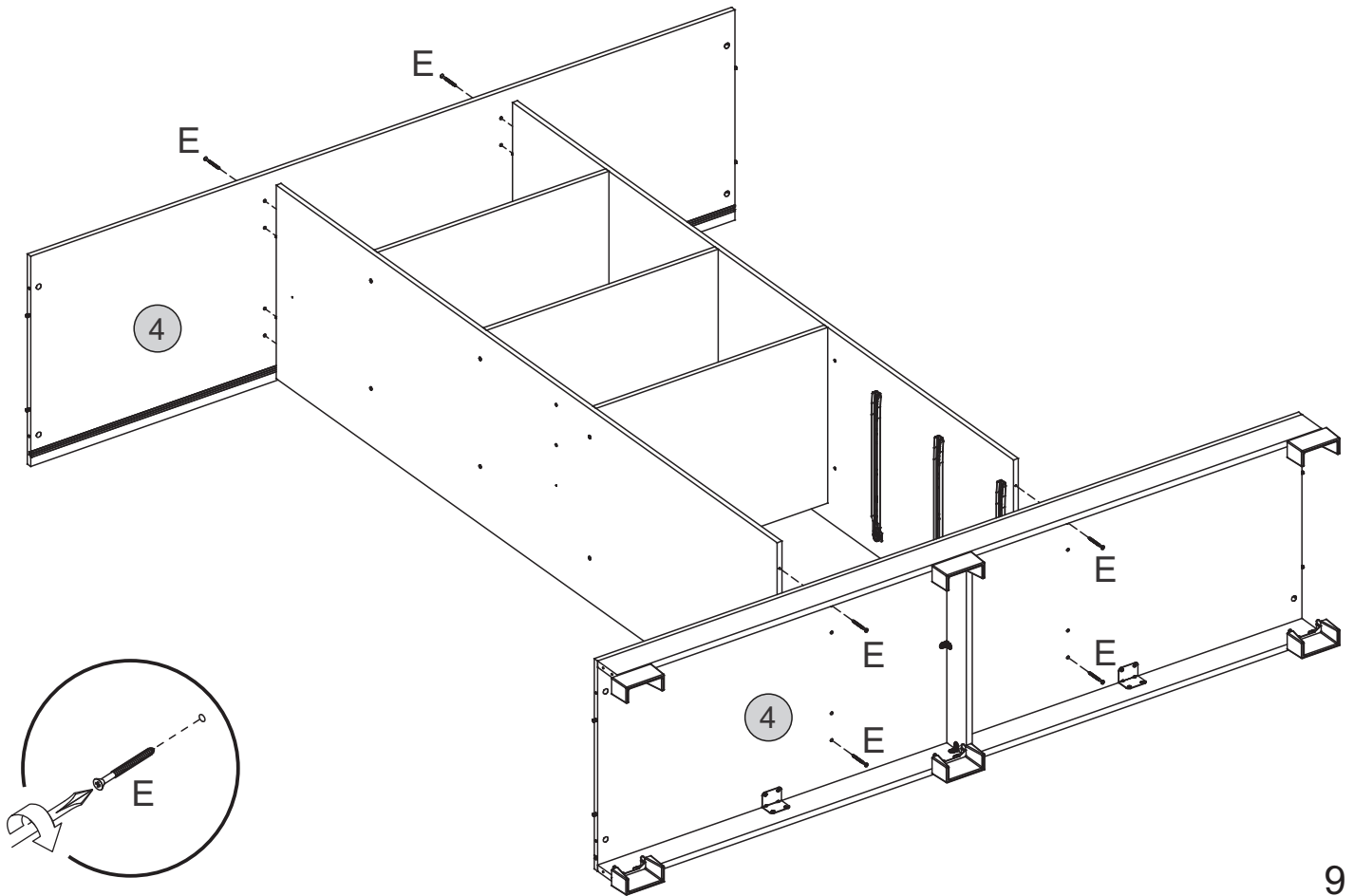
3



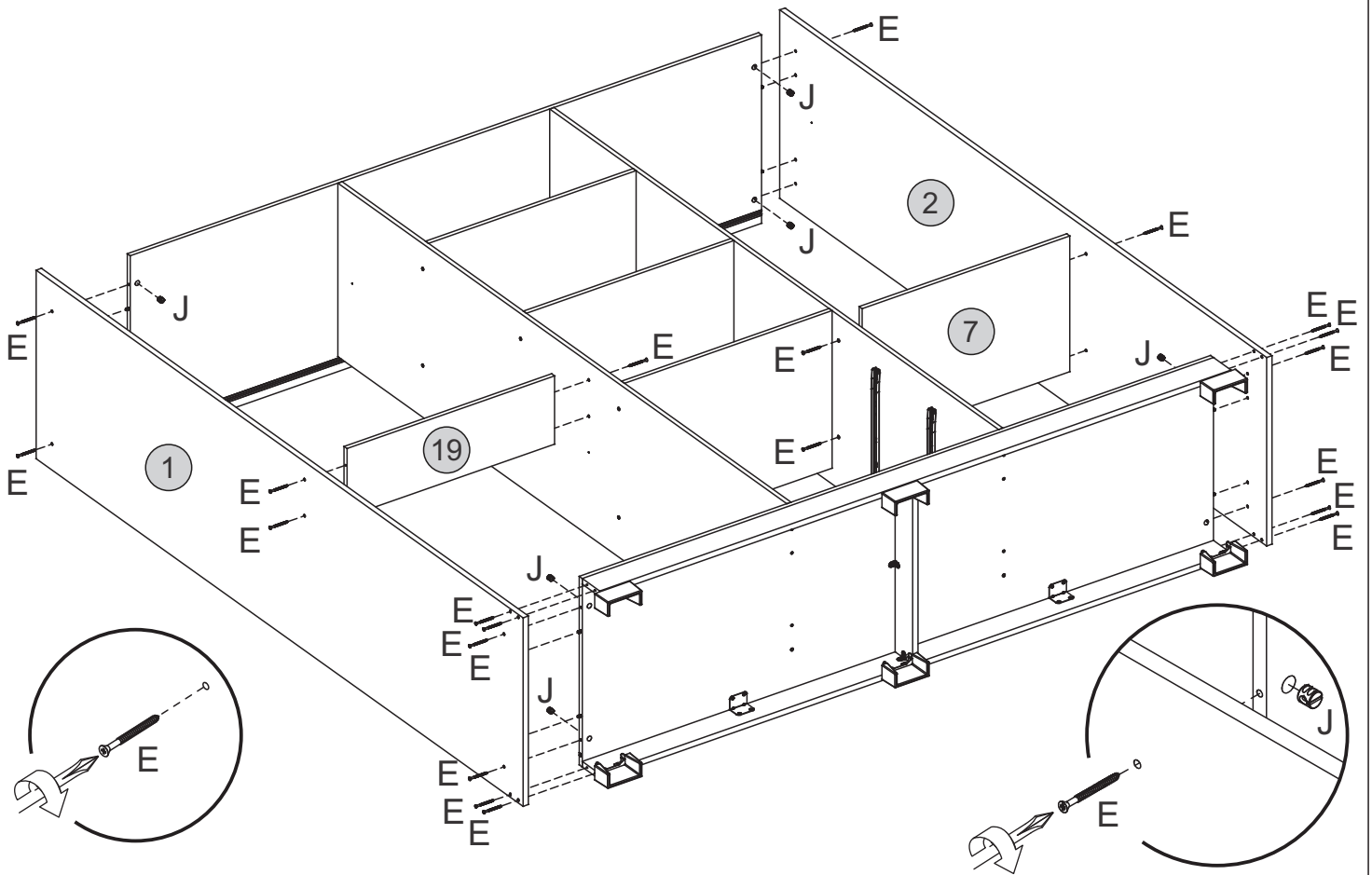
4



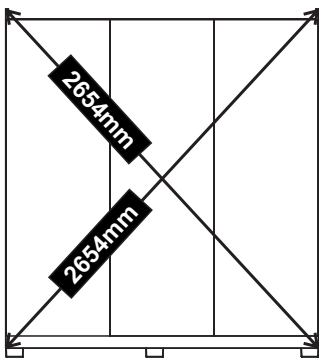
5



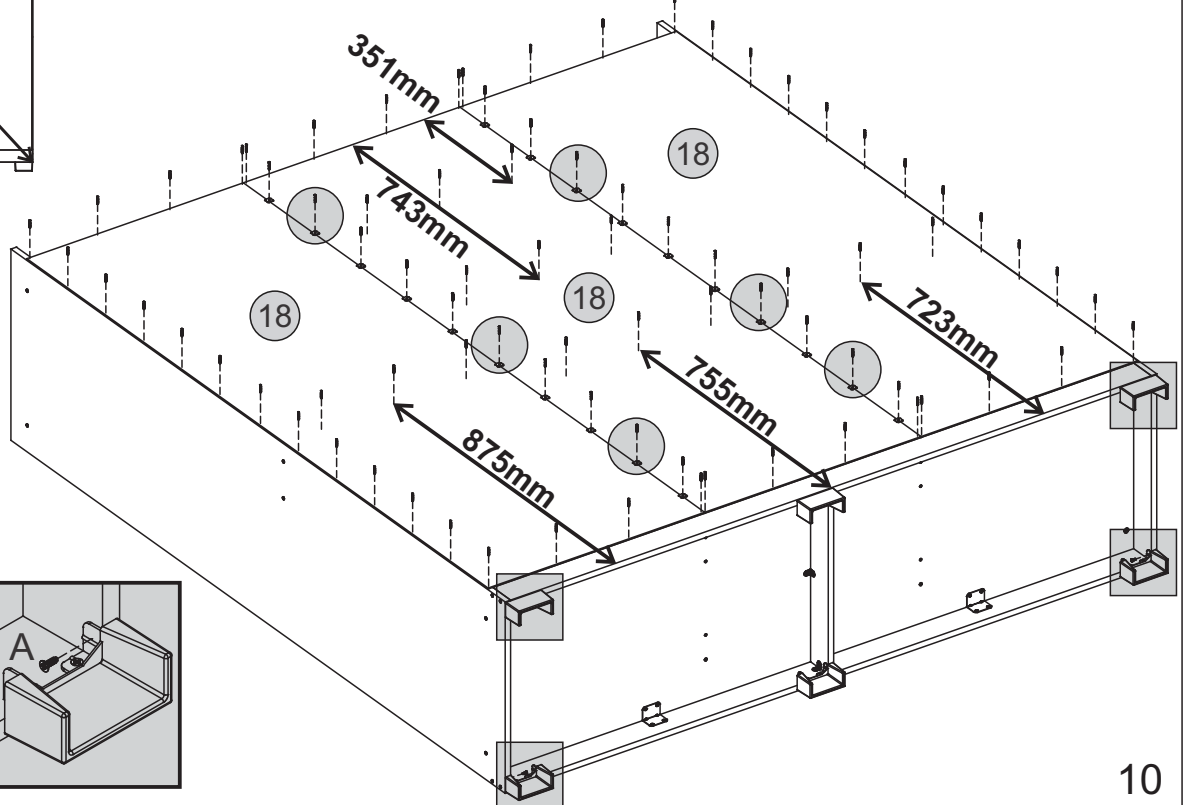
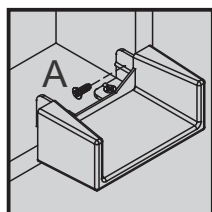
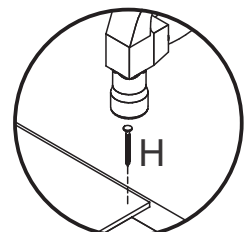
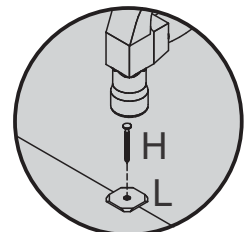
6



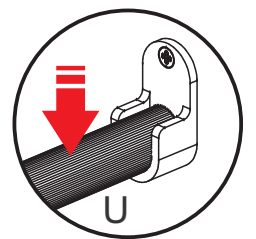
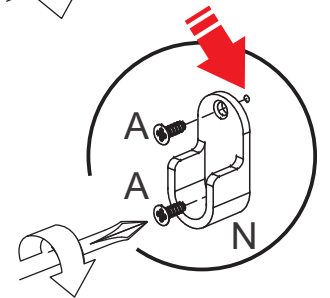
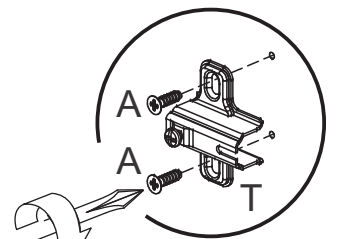
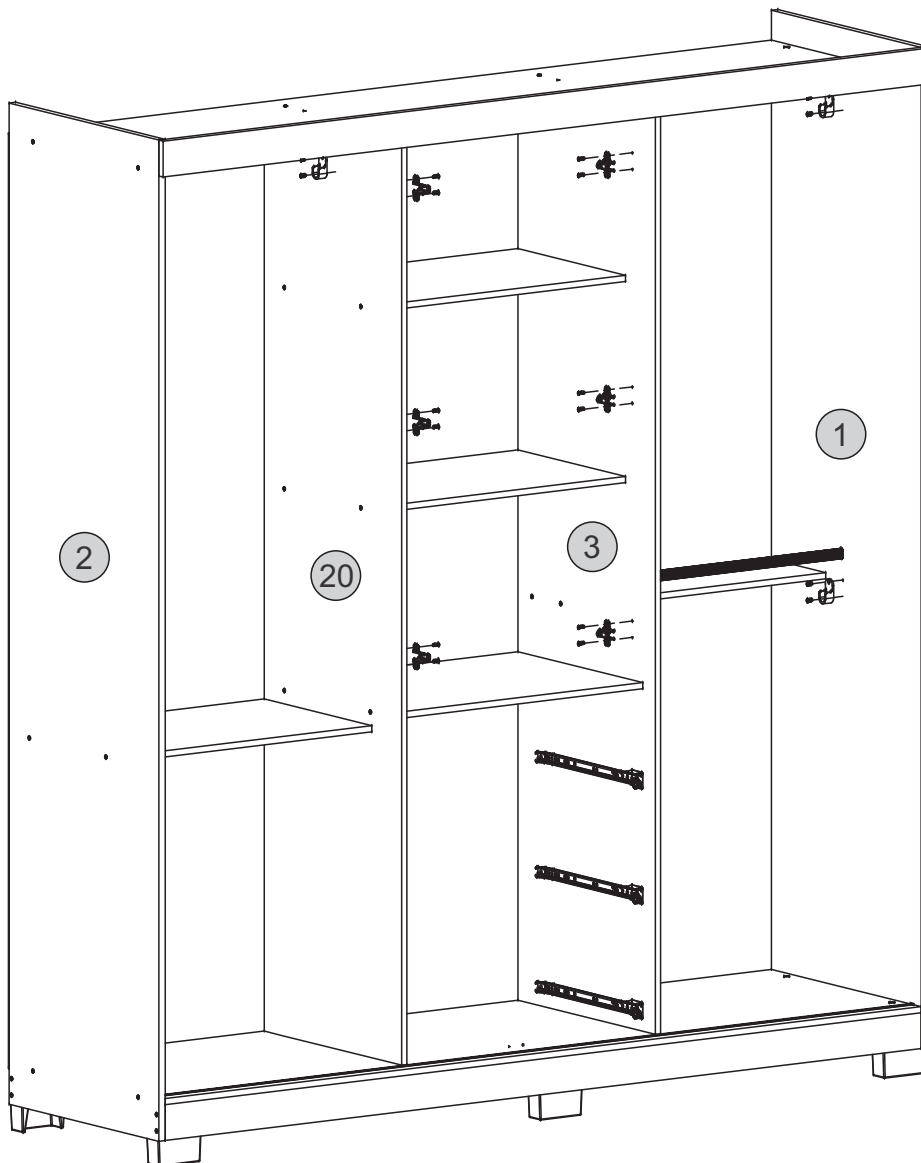
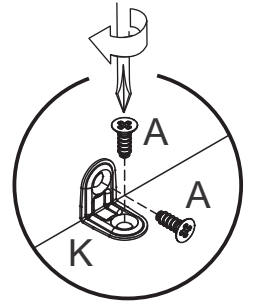
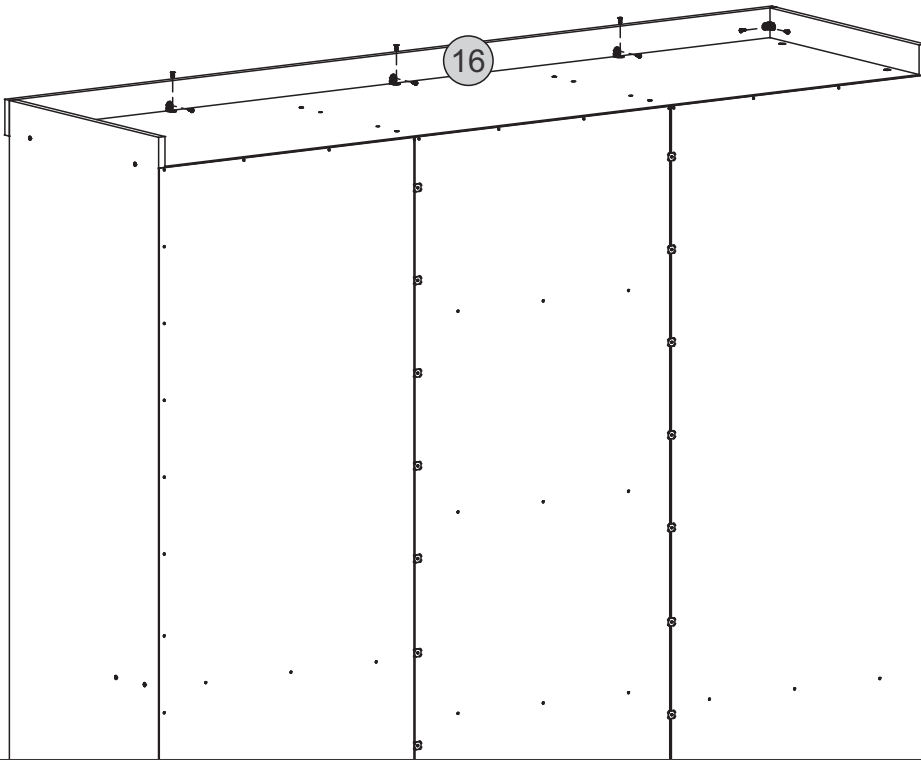
7



ANTES DE CLAVAR EL COSTADO, COMPRUEBE QUE LAS MEDIDAS DEL LATERAL SON LAS MISMAS, PARA GARANTIZAR EL CORRECTO MONTAJE DEL PRODUCTO. / BEFORE NAILING THE BACK PANEL, CHECK THAT THE MEASUREMENTS ON THE SIDE ARE THE SAME, IN ORDER TO GUARANTEE THE CORRECT ASSEMBLY OF THE PRODUCT. / ANTES DE PREGAR AS COSTAS, CONFIRA SE AS MEDIDAS AO LADO SÃO IGUAIS, AFIM DE GARANTIR A CORRETA MONTAGEM DO PRODUTO. / AVANT DE CLOUER PIÈCE ARRIÈRE, VÉRIFIEZ QUE LES MESURES SUR LE CÔTÉ SONT IDENTIQUES, AFIN DE GARANTIR L'ASSEMBLAGE CORRECT DU PRODUIT.

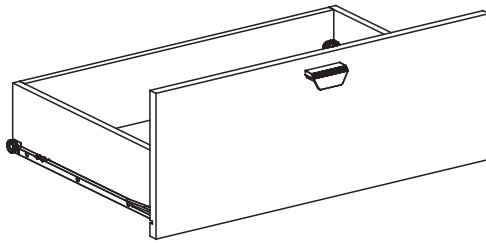


10



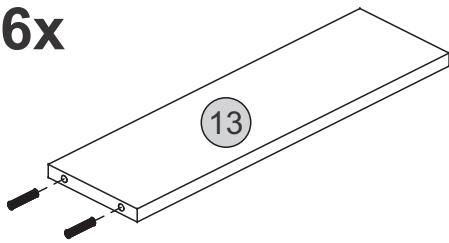
CAJÓN
DRAWER
GAVETA
TIROIR

3X

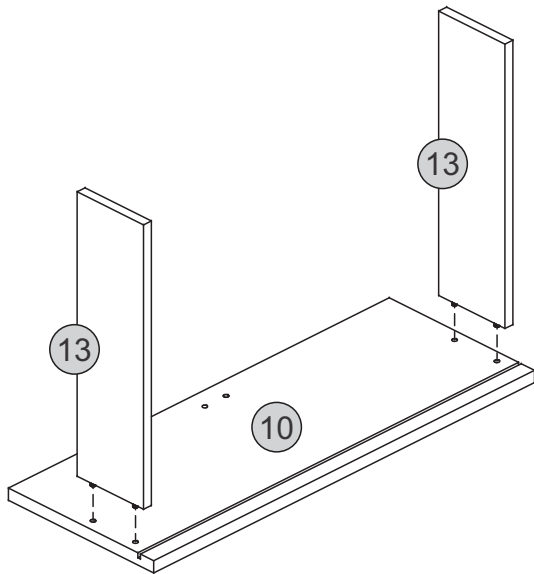


10

6x

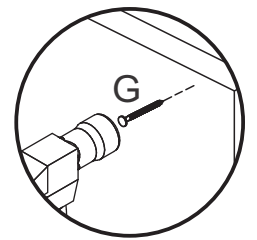
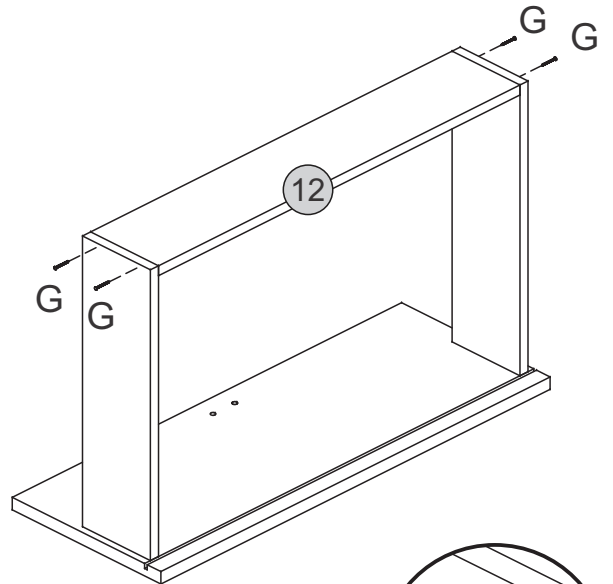


3x



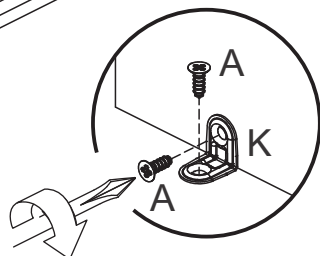
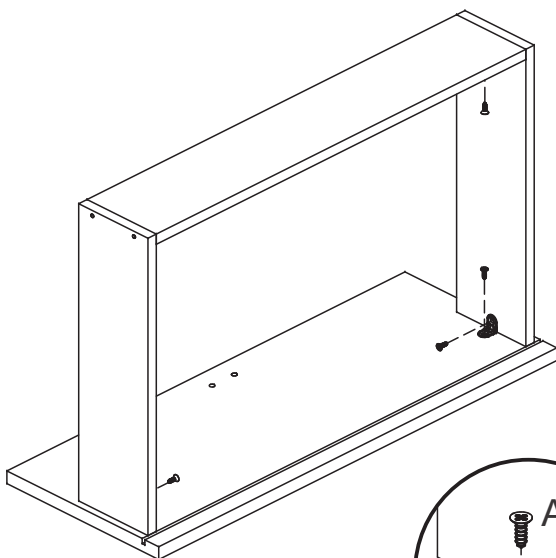
11

3x



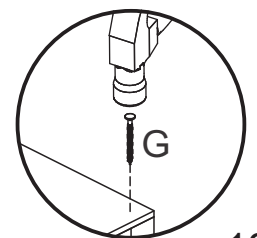
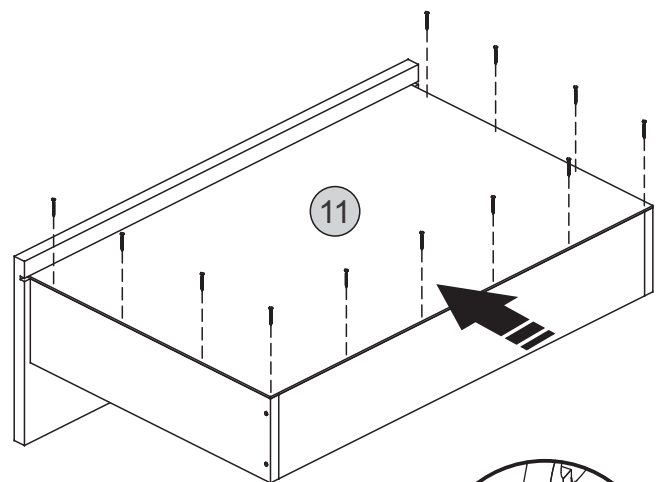
12

3x



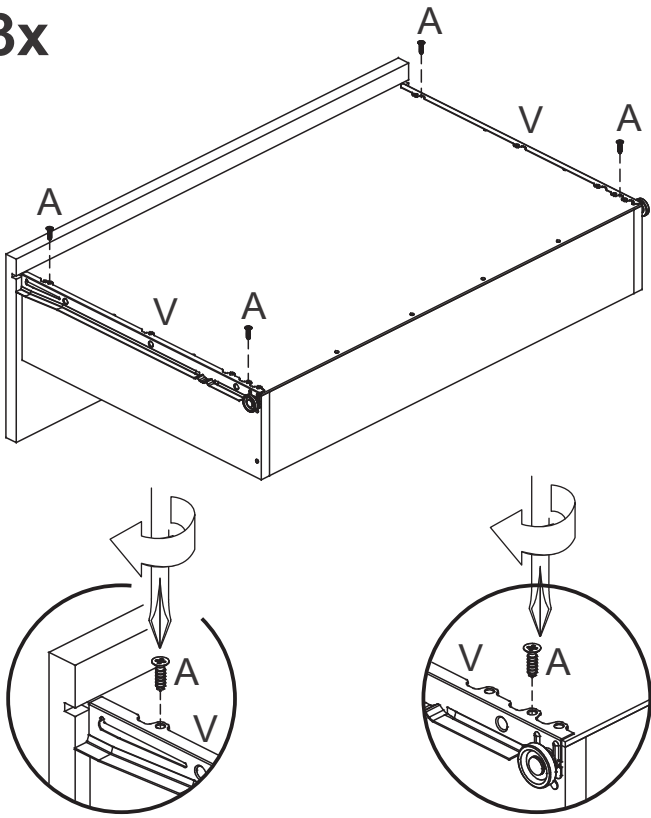
13

3x



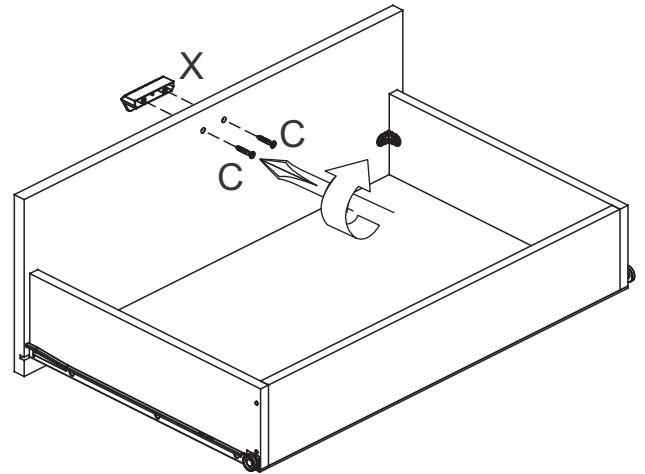
14

3x

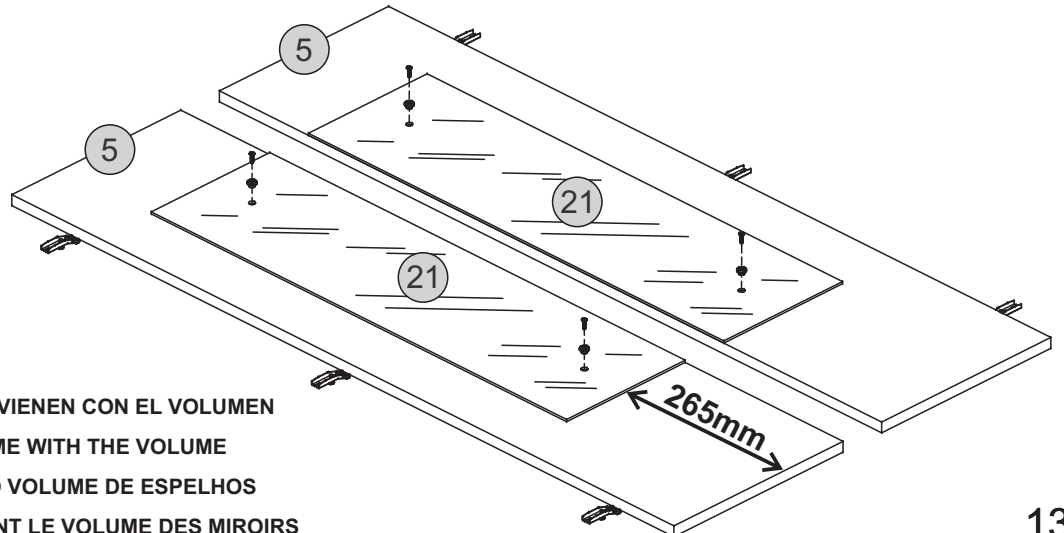
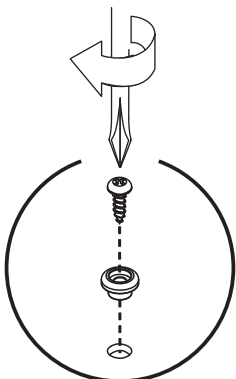
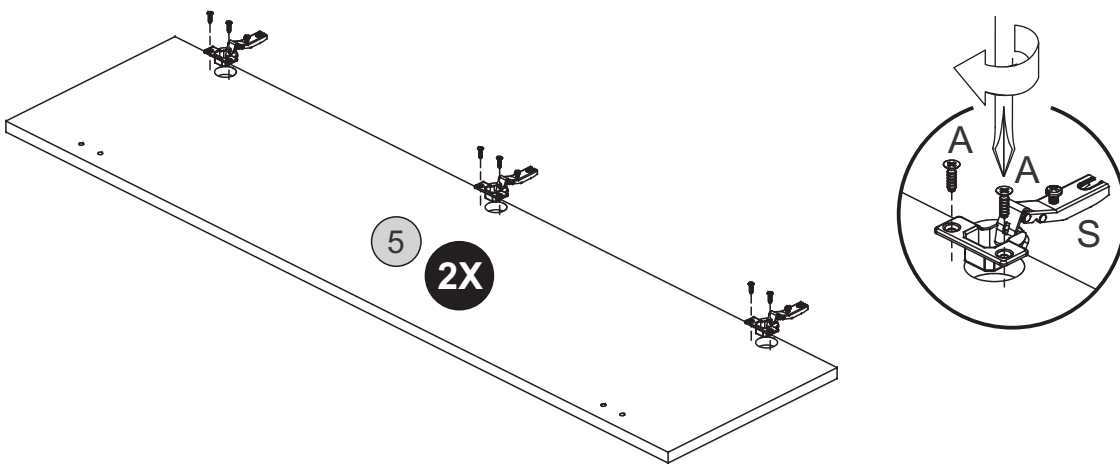


15

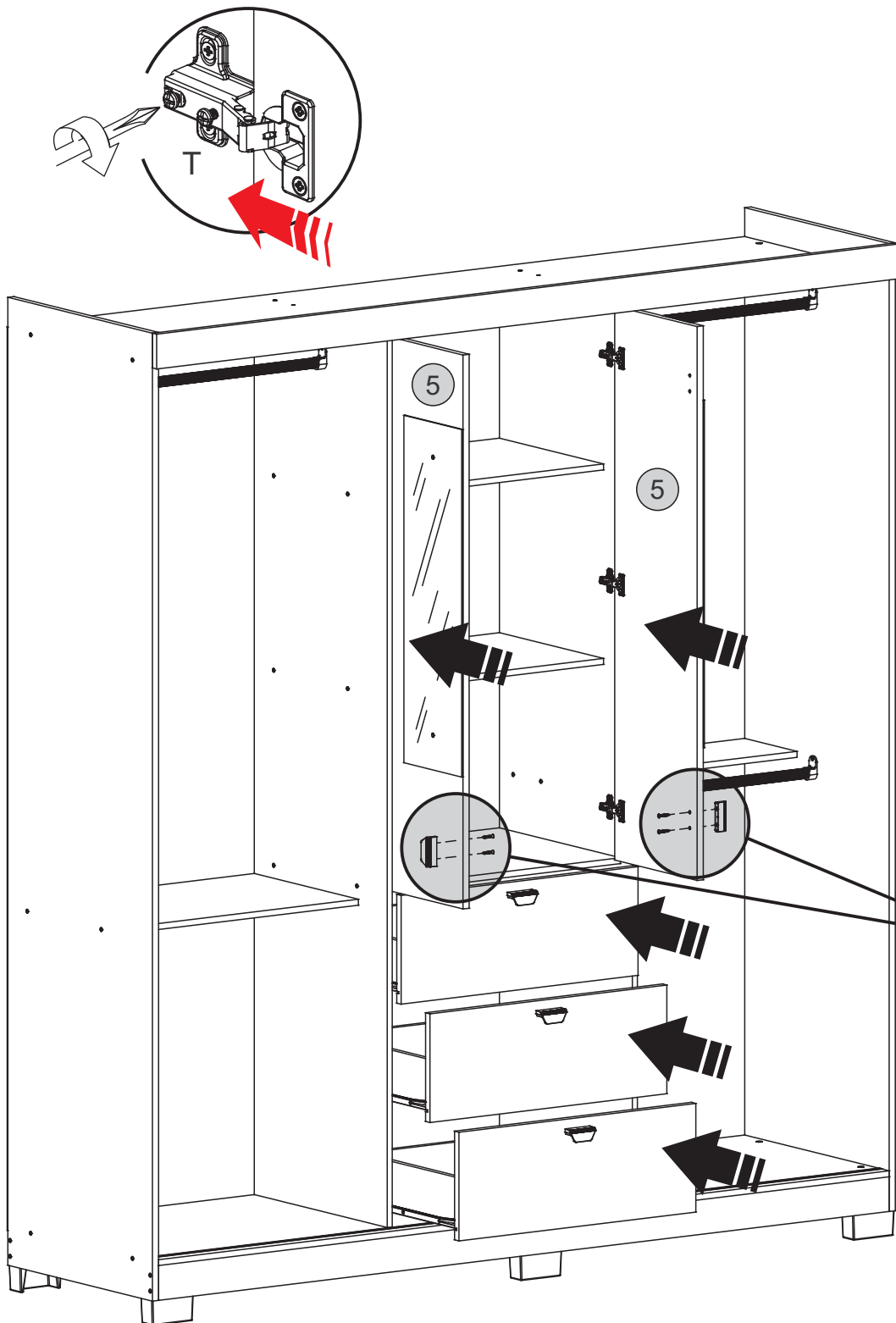
3x



16

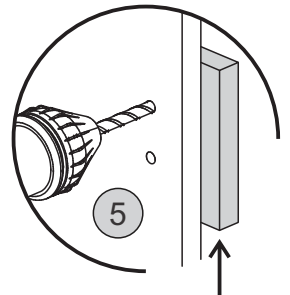


ACCESORIOS DE LOS ESPEJOS VIENEN CON EL VOLUMEN
 MIRROR ACCESSORIES COME WITH THE VOLUME
 ACESSÓRIOS ACOMPANHAM O VOLUME DE ESPELHOS
 LES ACCESSOIRES ACCOMPAGNENT LE VOLUME DES MIROIRS



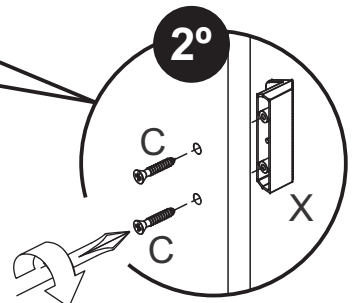
1°

TALADRADO CON BROCA DE 6MM
 DRILLING USING A 6MM DRILL BIT
 FURAR USANDO BROCA 6MM
 PERCER AVEC UN FORET DE 6 MM



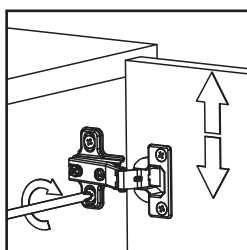
UTILIZAR BATE AUXILIAR (NO SUMINISTRADO)
 USE AUXILIARY BAT (NOT SUPPLIED)
 UTILIZAR TACO AUXILIAR (NÃO FORNECIDO)
 UTILISER LA BATTE AUXILIAIRE (NON FOURNIE)

2°

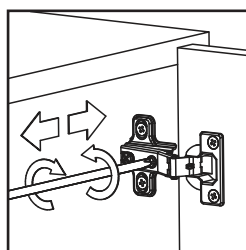


AJUSTE DE PUERTAS / DOOR ADJUSTMENT / AJUSTE DAS PORTAS / RÉGLAGE DES PORTES

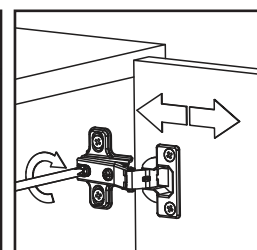
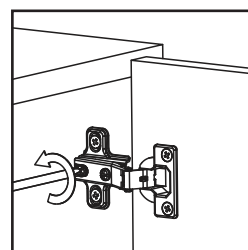
Ajuste de la altura
 Ajuste Altura
 Height Adjustment
 Réglage de la hauteur



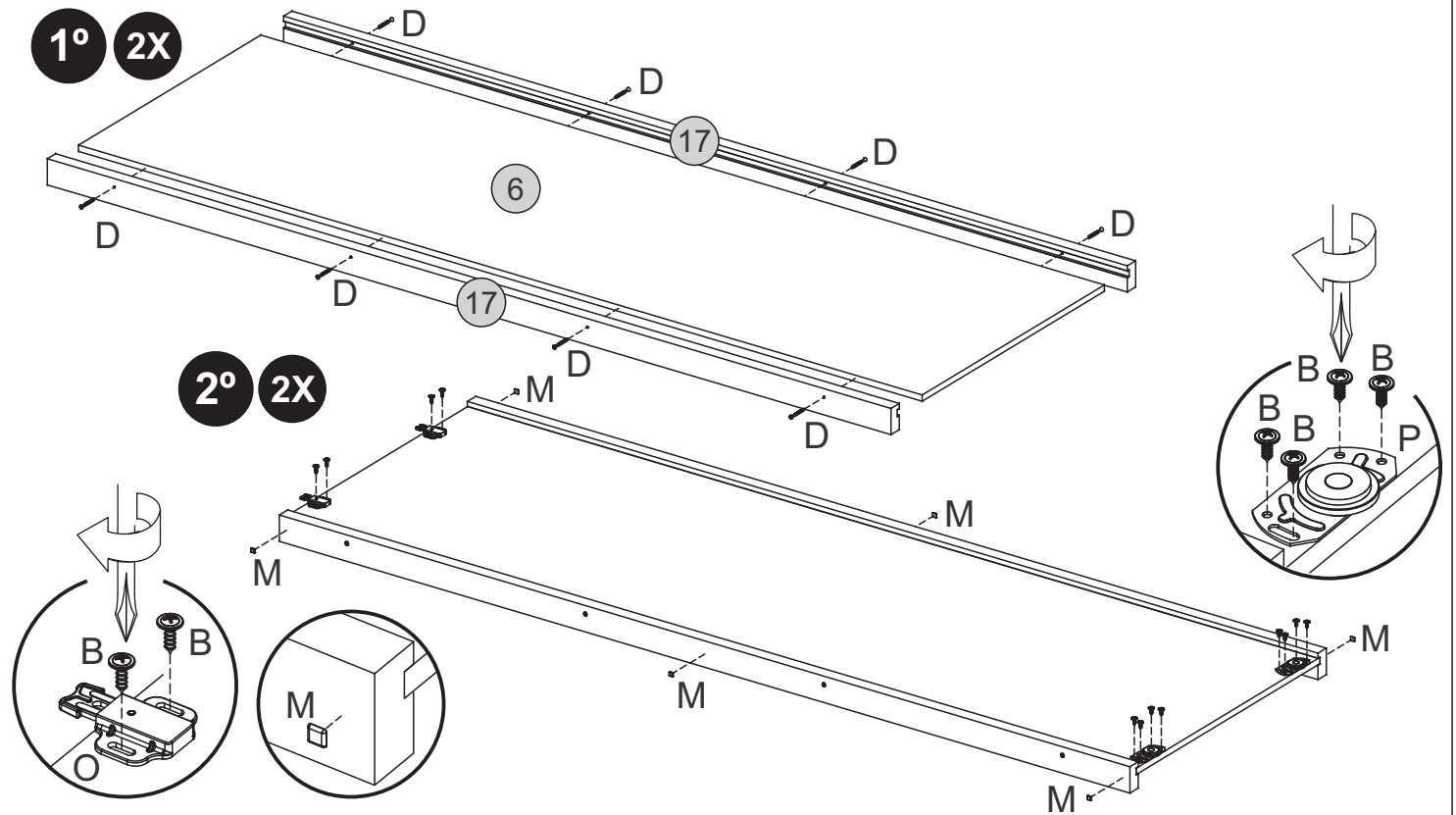
Ajuste Interno
 Ajuste Interno
 Internal Adjustment
 Ajustement interne



Ajuste de la profundidad
 Ajuste de Profundidade
 Depth Adjustment
 Réglage de la profondeur



18



19

