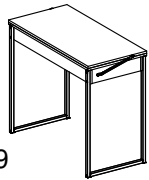




CARRARO
MÓVEIS

Rua Nelson Carraro, 2001 - Bento
Gonçalves - Rio Grande do Sul - Brasil -
Cep: 95702-798 Fone: (55) 54 3455 12 12
www.carraro.com.br



Ref. 1589

ATENÇÃO!

1-Leer e observar atentamente toda a instrução antes de iniciar a montagem.
2-A montagem do produto deverá ser feita em uma superfície limpa e plana. Aconselhamos utilizar a embalagem para forrar o chão a fim de não danificar o produto.

ATENCIÓN

1-Leer y observar con mucha atención toda la instrucción antes de empezar el montaje.
2 - El montaje del producto deberá ser hecho en una superficie limpia y plana. Aconsejamos poner el embalaje del producto em el suelo de manera a evitar daños en el mismo.

ATTENTION!

1-Please, read and check carefully the whole instruction before assembling.
2-The assembly should be carried out on a clean and flat surface. We suggest you use the packaging to cover the floor in order to do not damage it and the product.

LIMPEZA!

1-Utilize pano levemente umedecido com água seguido de pano seco.
2-Não utilizar produtos químicos ou abrasivos.

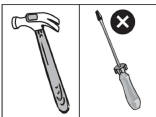
LIMPIEZA

1-Utilizar um paño húmedo con agua y después pasar una paño seco.
2-No utilizar productos químicos o abrasivos.

CLEANING

1-Use a slightly wet cloth followed by a dry one.
2-Do not use chemical or abrasive products.

Herramientas Necesarias (no suministradas)
Tools Required (not supplied)
Ferramentas Necessárias (não fornecidas)

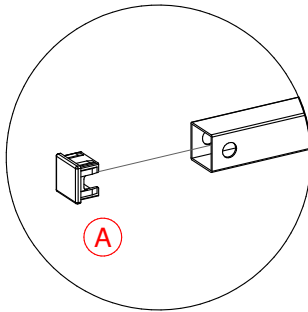


Pessoas necessárias para a montagem
Personas necesarias para el montaje
People required for assembly

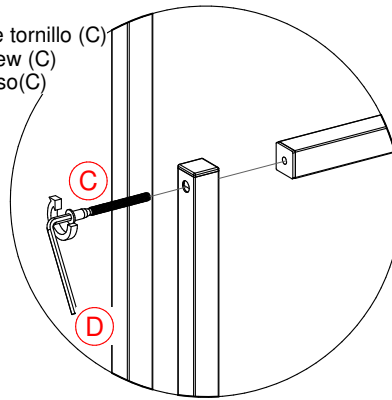


1°

Apriete fuertemente este tornillo (C)
Strongly tighten this Screw (C)
Aperte bem este Parafuso(C)

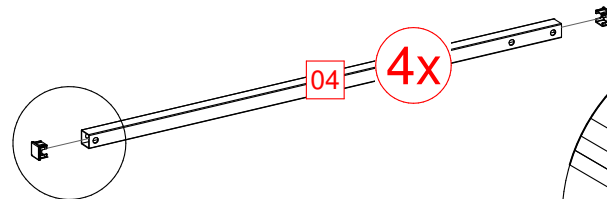


A



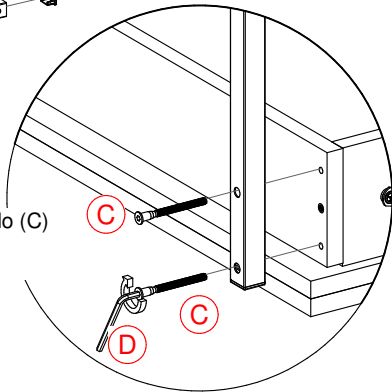
C

D



04

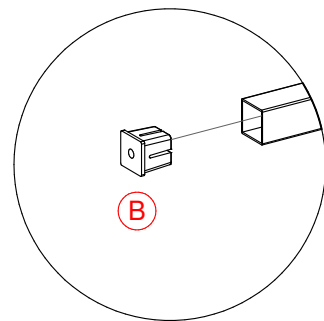
4x



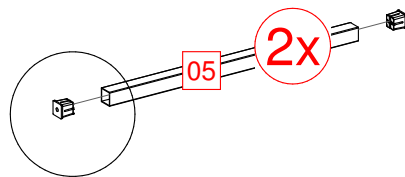
C

D

Apriete fuertemente este tornillo (C)
Strongly tighten this Screw (C)
Aperte bem este Parafuso(C)

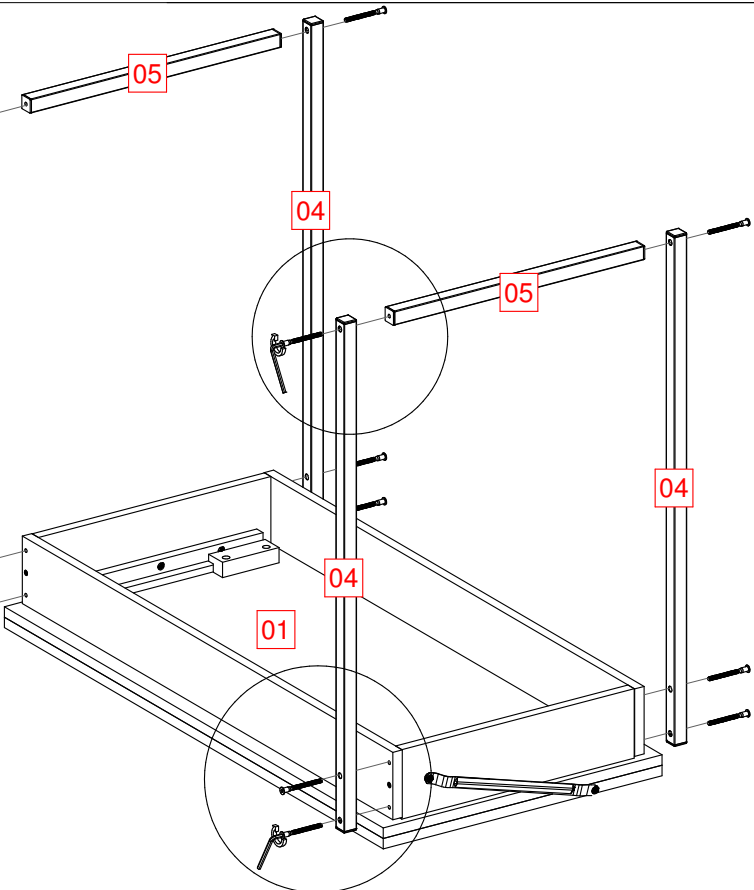
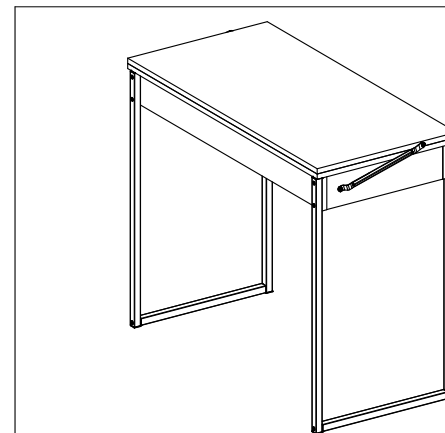


B



05

2x



05

04

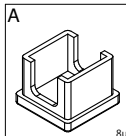
05

04

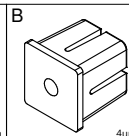
01

04

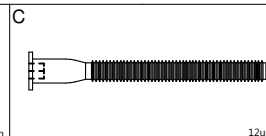
N°	Qtde.	Español	English	Português
01	1	Tablero de la mesa	Table Top	Tampo da Mesa
04	4	Pata de la mesa	Table Foot	Pé de Mesa
05	2	Tabla inferior de Longarone	Longar Lower Table	Longarina Mesa Inferior



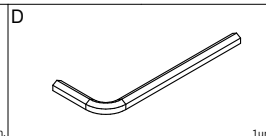
8un.



4un.



12un.



1un.