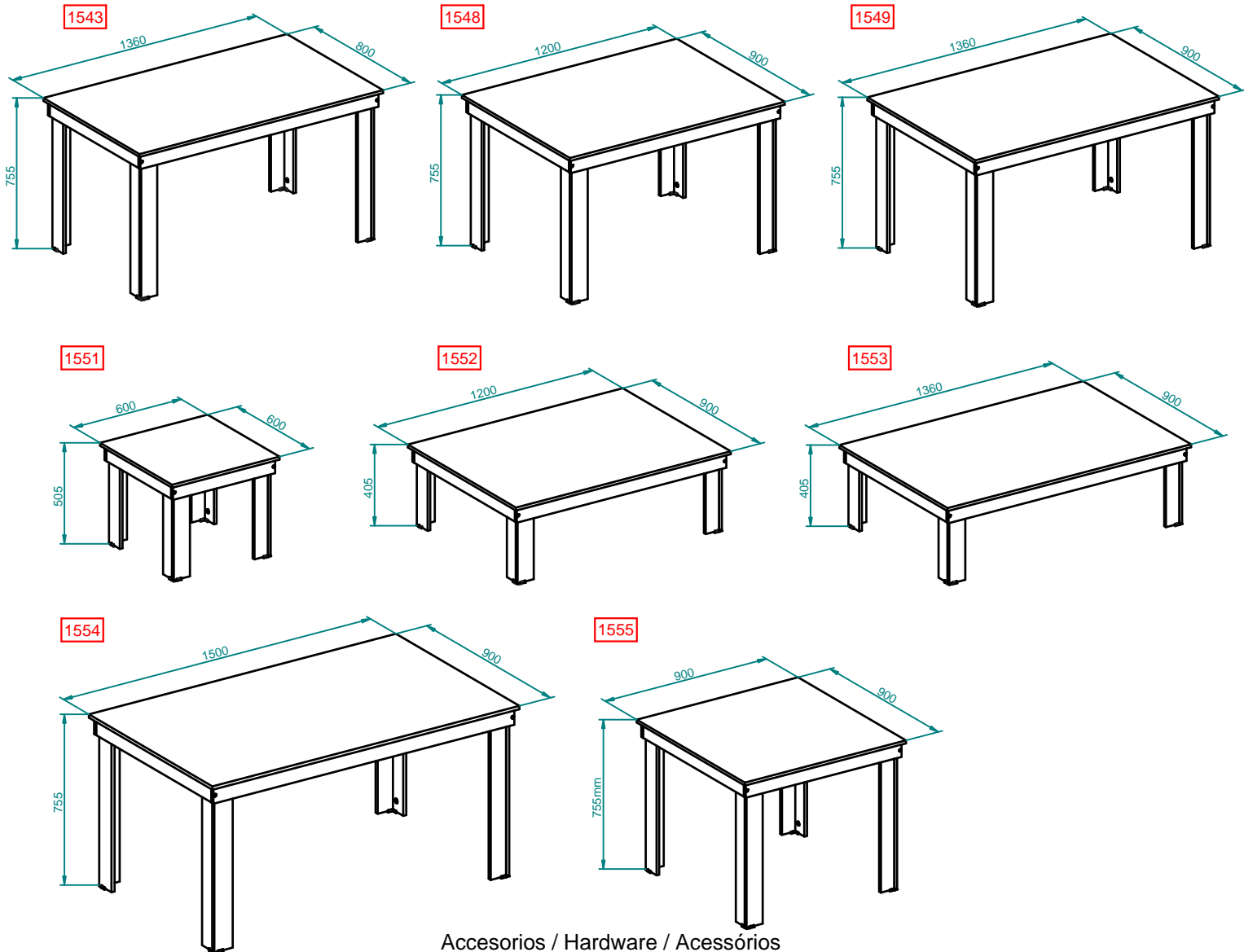







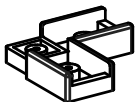
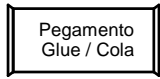




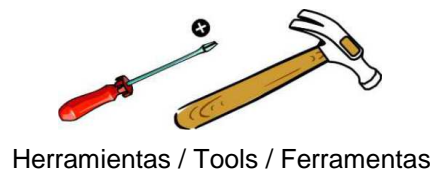
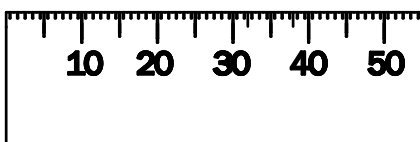
# MESAS / TABLES / MESAS

Dimensiones en mm / Dimensions in mm / Dimensões em mm



## Accesorios / Hardware / Acessórios

<b>(A)</b> Parafuso 4 x 14mm  1543/48/49/52/53/54   32un 1551/55   24un	<b>(B)</b> Parafuso 4 x 25mm  24 un	<b>(C)</b> Parafuso Minifix  08 un	<b>(D)</b> Prego 11 x 11  12 un	<b>(E)</b> Tambor Minifix  8 un	<b>(F)</b> Cantoneira Metálica  1543/48/49/52/53/54   16un 1551/55   12un
<b>(G)</b> Cavilha 8 x 30mm  1543/48/49/54/55   08un 1551   04un 1552/53   -- un	<b>(H)</b> Sapata Canto  4 un	<b>(I)</b> Pegamento Glue / Cola  1543/48/49/51/54/55   01un 1552/53   -- un	<b>(J)</b> Tapa Furo  12 un	<b>(K)</b> Parafuso Ø4 x 35mm  4 un	



60 min.

Personas Necessarias  
 People Required  
 Pessoas Necessárias



**Consejos de Conservación:** - No debe utilizarse en la limpieza, abrasivos como lana de acero, alcohol, vinagre, limón, o productos corrosivos que puedan rayar o quita la película protectora en los muebles. / - Cuando la limpieza de muebles en general, napa y formica, deben utilizarse un paño ligeramente humedecido y jabón suave. / - Para mover el móvil, es importante que este se eleva desde el suelo, debido a que el arrastre puede causar daño estructural. / - No deje a su móvil en exposición a la intemperie.

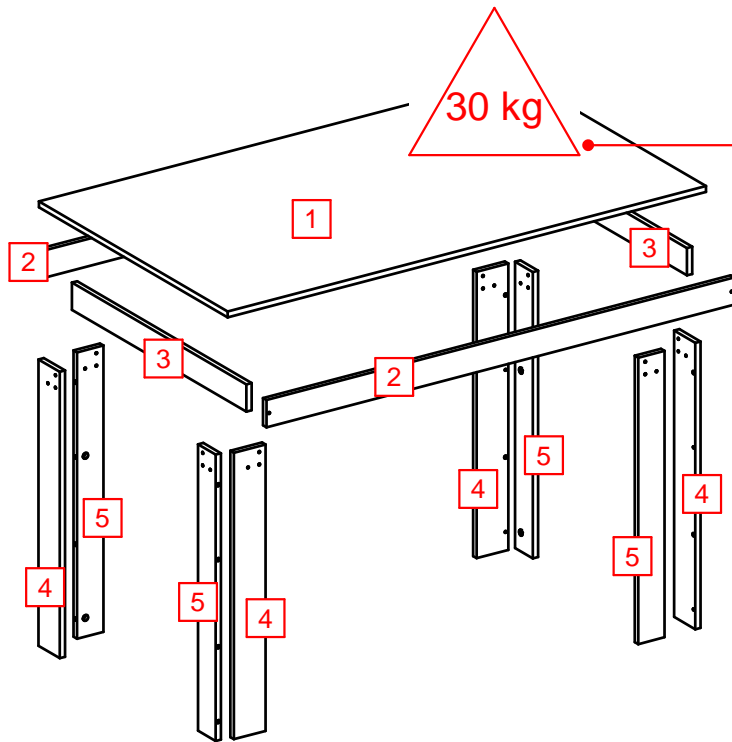
**Conservation Tips:** - Do not use abrasive products to clean such as steel wool, alcohol, vinegar, lemon, scouring powder, or corrosive products which can scratch or peel off the protective film of the furniture. / - The best way to clean your furniture is to use a slightly moistened cloth with a mild soap. / - To move the furniture assembled, it is important that it is lifted off the ground, because the drag it can cause structural damage. / - Do not leave your furniture in weather exposure.

**Dicas de Conservação:** - Não utilizar na limpeza produtos abrasivos tais como: palha de aço, álcool, vinagre, limão, ou produtos corrosivos que possam riscar ou descolar a película protetora dos móveis. / - Na limpeza de móveis em geral, napa e fórmicas, deve ser utilizado um pano levemente umedecido e sabão neutro. / - Para a movimentação do móvel, é importante que este seja levantado do chão, pois ao arrastá-lo pode causar avarias estruturais. / - Não deixe o móvel em exposição a intempéries.

**Certificado de Garantia:** A garantia dos produtos fabricados pela Carraro, abrange eventuais defeitos/vícios de fabricação, no prazo estabelecido pelo Código de Defesa do Consumidor, em seu artigo 26,II, o qual prevê a garantia legal de 90 (noventa) dias.

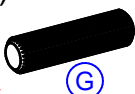
LISTA DE PIEZAS  
LIST OF PARTS  
RELAÇÃO DE PEÇAS

Peso máximo soportado  
Max Supported Weight  
Peso máximo suportado

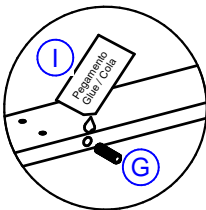


#	Qde	Espanhol	Inglês	Português	Dimensões							
					1543	1548	1549	1551	1552	1553	1554	1555
1	1	Tapa	Top	Tampo	1360 x 800 x 15	1200 x 900 x 15	1360 x 900 x 15	600 x 600 x 15	1200 x 900 x 15	1360 x 900 x 15	1500 x 900 x 15	900 x 900 x 15
2	2	Travessa Maior	Biggest Crosspiece	Travessa Maior	1330 x 70 x 15	1170 x 70 x 15	1330 x 70 x 15	570 x 70 x 15	1170 x 70 x 15	1330 x 70 x 15	1470 x 70 x 15	870 x 70 x 15
3	2	Travessa Menor	Smaller Crosspiece	Travessa Menor	740 x 70 x 15	840 x 70 x 15	840 x 70 x 15	540 x 70 x 15	840 x 70 x 15	840 x 70 x 15	840 x 70 x 15	840 x 70 x 15
4	4	Parte Maior Pie	Biggest Foot Part	Montante Maior Pé	735 x 90 x 15	735 x 90 x 15	735 x 90 x 15	485 x 90 x 15	385 x 90 x 15	385 x 90 x 15	385 x 90 x 15	735 x 90 x 15
5	4	Parte Menor Pie	Smaller Foot Part	Montante Menor Pé	735 x 75 x 15	735 x 75 x 15	735 x 75 x 15	485 x 75 x 15	385 x 75 x 15	385 x 75 x 15	385 x 75 x 15	735 x 75 x 15

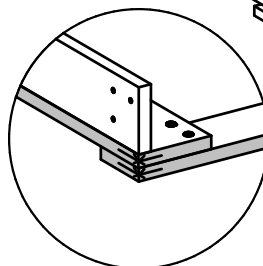
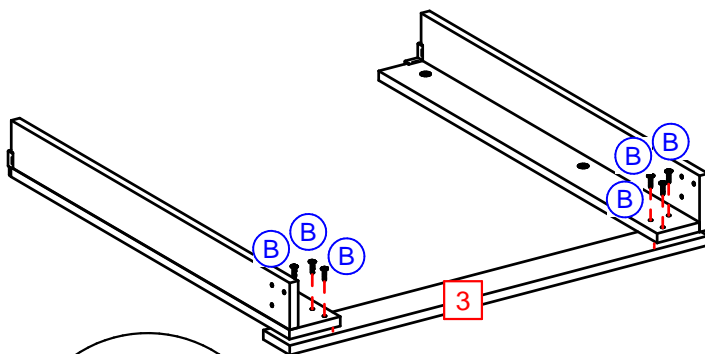
1 (X4)



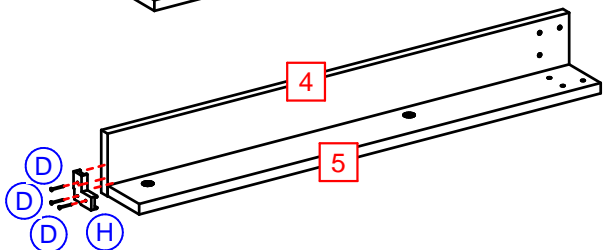
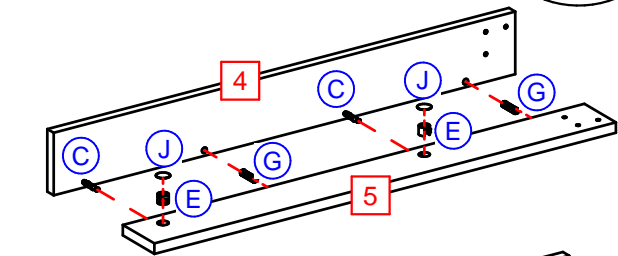
1543/48/49/54/55 | 08un  
1551 | 04un  
1552/53 | -- un

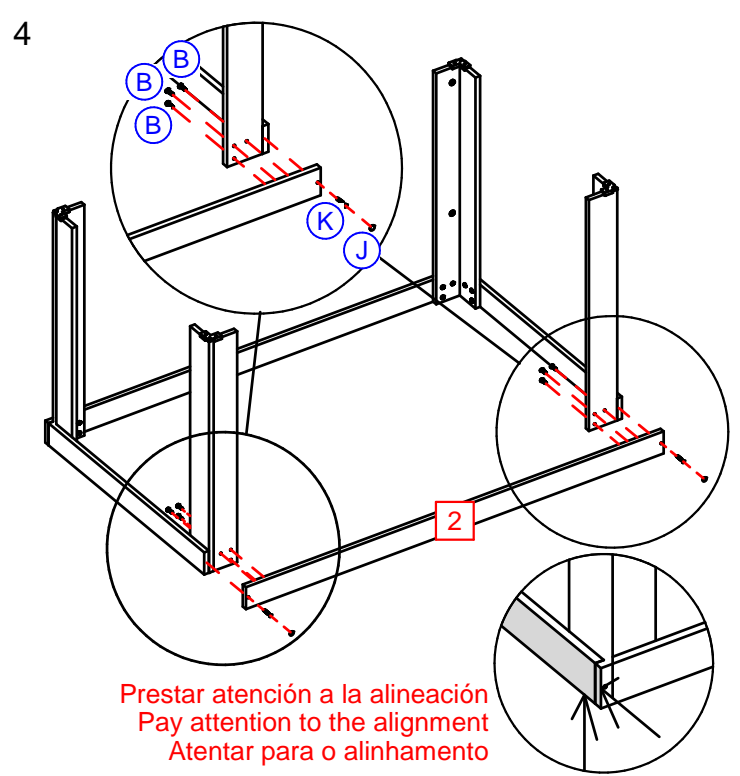
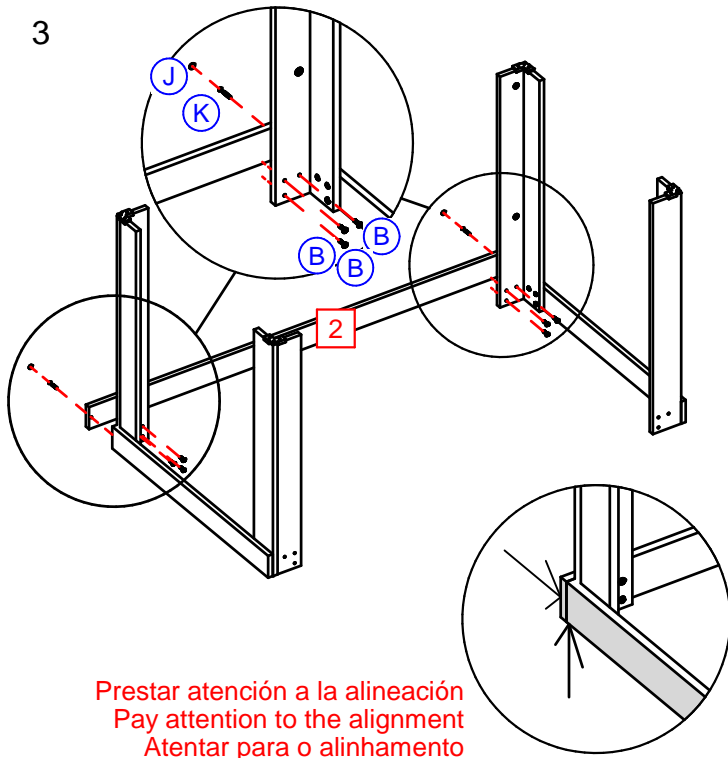


2 (X2)

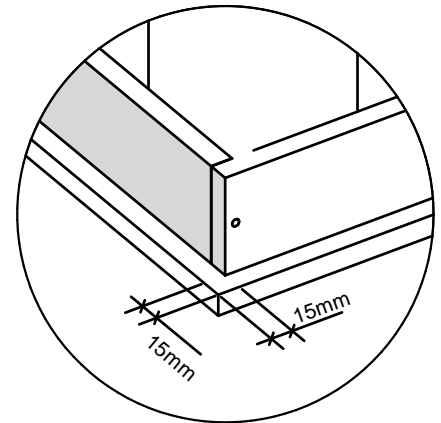
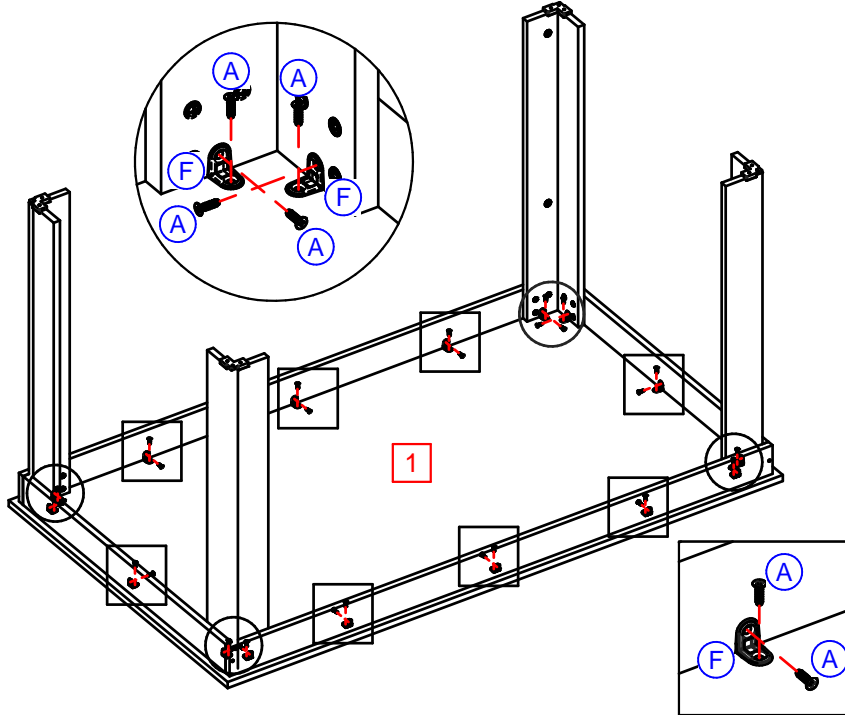


Prestar atención a la alineación  
Pay attention to the alignment  
Atentar para o alinhamento



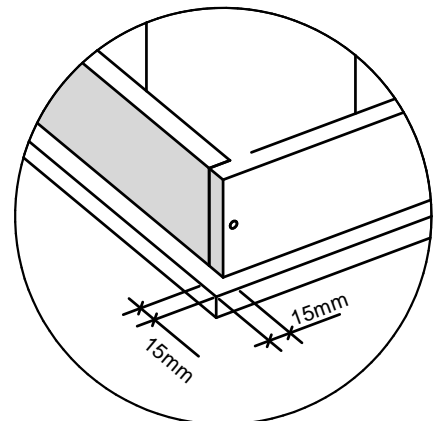
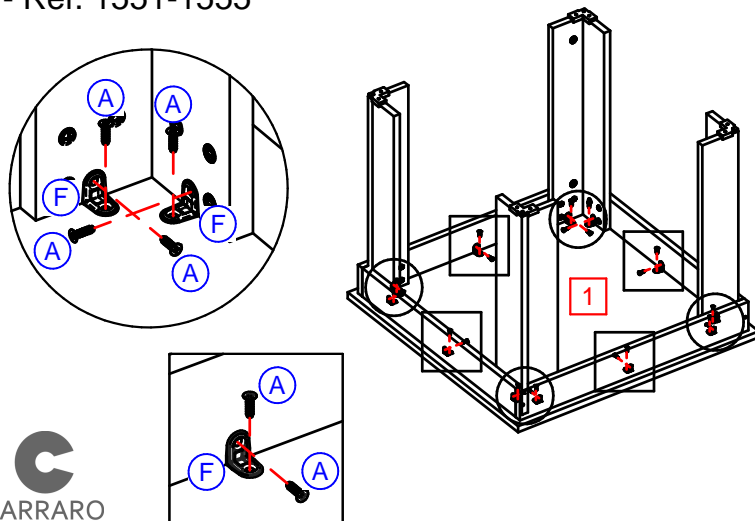


5 - Ref. 1543-1548-1549-1552-1553-1554



Prestar atención a la alineación de las esquinas  
Pay attention to the alignment of the corners  
Atentar para o alinhamento dos cantos

5 - Ref. 1551-1555



Prestar atención a la alineación de las esquinas  
Pay attention to the alignment of the corners  
Atentar para o alinhamento dos cantos