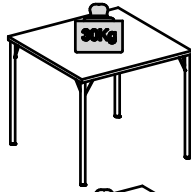




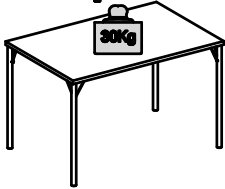
CARRARO
MÓVEIS

Rua Nelson Carraro, 2001 Bento Gonçalves
Rio Grande do Sul - Brasil Cep: 95700-000
Fone: (55) 54 3455 12 Fax: (55) 54 3455 12 11
www.carraro.com.br / Agosto 2022 /
Código: 12000147 / Revisão: 01

1545



1586



A | **Ponteira 31,75mm**
com anéis 4un



B | **Parafuso**
4,0 x 20mm 16un

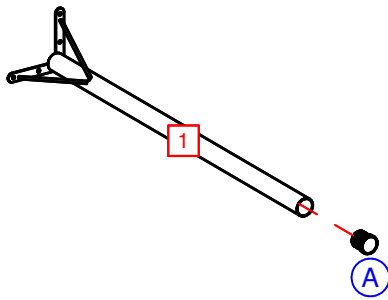
LISTA DE PIEZAS / LIST OF PARTS / RELAÇÃO DE PEÇAS

#	Piezas	Pieces	Peças	(mm)
1	Pié	Foot	Pé de Mesa	735 x 110 x 110
2	Tapa	Top	Tampo	1545 = 0875 x 875 x 25 1586 = 1200 x 800 x 25

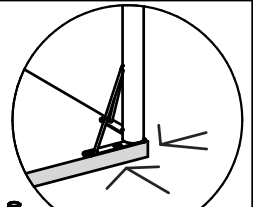
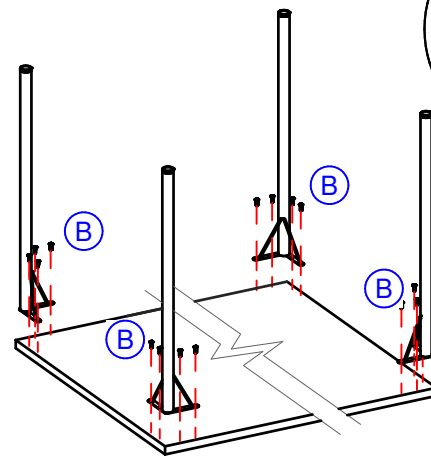
FERRAMENTAS/HARDWARE/FERRAMENTAS



01 4X



02



Alinear
Align
Alinhar

Consejos de Conservación

- No debe utilizarse en la limpieza, abrasivos como lana de acero, alcohol, vinagre, limón, o productos corrosivos que puedan rayar o quita la película protectora en los muebles.
- Cuando la limpieza de muebles en general, napa y formica, deben utilizarse un paño ligeramente humedecido y jabón suave.
- Para mover el móvil, es importante que este se eleva desde el suelo, debido a que el arrastre puede causar daño estructural.
- No deje a su móvil en exposición a la intemperie.

Conservation Tips

- Do not use abrasive products to clean such as steel wool, alcohol, vinegar, lemon, scouring powder, or corrosive products which can scratch or peel off the protective film of the furniture.
- The best way to clean your furniture is to use a slightly moistened cloth with a mild soap.
- To move the furniture assembled, it is important that it is lifted off the ground, because the drag it can cause structural damage.
- Do not leave your furniture in weather exposure.

Dicas de Conservação

- Não utilizar na limpeza produtos abrasivos tais como: palha de aço, álcool, vinagre, limão, saponáceo, ou produtos corrosivos que possam riscar ou descolar a película protetora dos móveis.
- Na limpeza de móveis em geral, napa e fórmicas, deve ser utilizado um pano levemente umedecido e sabão neutro.
- Para a movimentação do móvel, é importante que este seja levantado do chão, pois ao arrastá-lo pode causar avarias estruturais.
- Não deixe o móvel em exposição a intempéries.

Certificado de Garantia

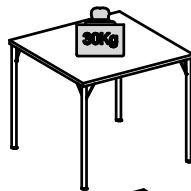
A garantia dos produtos fabricados pela Carraro, abrange eventuais defeitos/vícios de fabricação, no prazo estabelecido pelo Código de Defesa do Consumidor, em seu artigo 26,II, o qual prevê a garantia legal de 90 (noventa) dias.



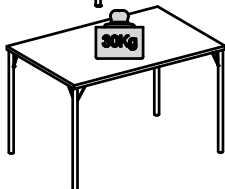
CARRARO
MÓVEIS

Rua Nelson Carraro, 2001 Bento Gonçalves
Rio Grande do Sul - Brasil Cep: 95700-000
Fone: (55) 54 3455 12 Fax: (55) 54 3455 12 11
www.carraro.com.br / Agosto 2022 /
Código: 12000147 / Revisão: 01

1545



1586



A | **Ponteira 31,75mm**
com anéis 4un



B | **Parafuso**
4,0 x 20mm 16un

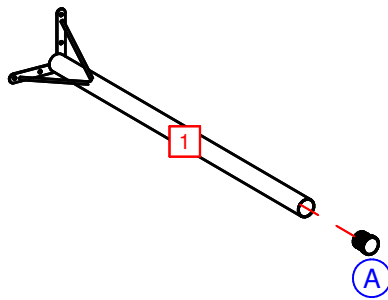
LISTA DE PIEZAS / LIST OF PARTS / RELAÇÃO DE PEÇAS

#	Piezas	Pieces	Peças	(mm)
1	Pié	Foot	Pé de Mesa	735 x 110 x 110
2	Tapa	Top	Tampo	1545 = 0875 x 875 x 25 1586 = 1200 x 800 x 25

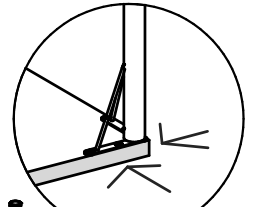
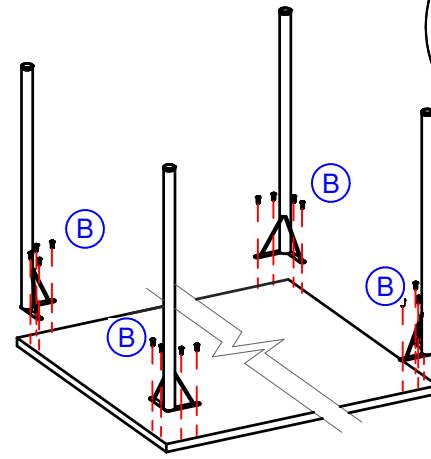
FERRAMENTAS/HARDWARE/FERRAMENTAS



01 4X



02



Alinear
Align
Alinhar

Consejos de Conservación

- No debe utilizarse en la limpieza, abrasivos como lana de acero, alcohol, vinagre, limón, o productos corrosivos que puedan rayar o quita la película protectora en los muebles.
- Cuando la limpieza de muebles en general, napa y formica, deben utilizarse un paño ligeramente humedecido y jabón suave.
- Para mover el móvil, es importante que este se eleva desde el suelo, debido a que el arrastre puede causar daño estructural.
- No deje a su móvil en exposición a la intemperie.

Conservation Tips

- Do not use abrasive products to clean such as steel wool, alcohol, vinegar, lemon, scouring powder, or corrosive products which can scratch or peel off the protective film of the furniture.
- The best way to clean your furniture is to use a slightly moistened cloth with a mild soap.
- To move the furniture assembled, it is important that it is lifted off the ground, because the drag it can cause structural damage.
- Do not leave your furniture in weather exposure.

Dicas de Conservação

- Não utilizar na limpeza produtos abrasivos tais como: palha de aço, álcool, vinagre, limão, saponáceo, ou produtos corrosivos que possam riscar ou descolar a película protetora dos móveis.
- Na limpeza de móveis em geral, napa e fórmicas, deve ser utilizado um pano levemente umedecido e sabão neutro.
- Para a movimentação do móvel, é importante que este seja levantado do chão, pois ao arrastá-lo pode causar avarias estruturais.
- Não deixe o móvel em exposição a intempéries.

Certificado de Garantia

A garantia dos produtos fabricados pela Carraro, abrange eventuais defeitos/vícios de fabricação, no prazo estabelecido pelo Código de Defesa do Consumidor, em seu artigo 26,II, o qual prevê a garantia legal de 90 (noventa) dias.